

## Obustronne dźwignie mimośrodowe • ze sworzniem wzdłużnym EH 23380.



### Opis produktu

Obustronna możliwość mocowania.

### Materiał

#### Sworznię pętlający

- Stal utwardzana dyspersyjnie

#### Dźwignia

- Stal stopowa do nawęglania, utwardzana dyfuzyjnie, czerniona

#### Pierścień zabezpieczający

- Stal sprężynowa

### Więcej informacji

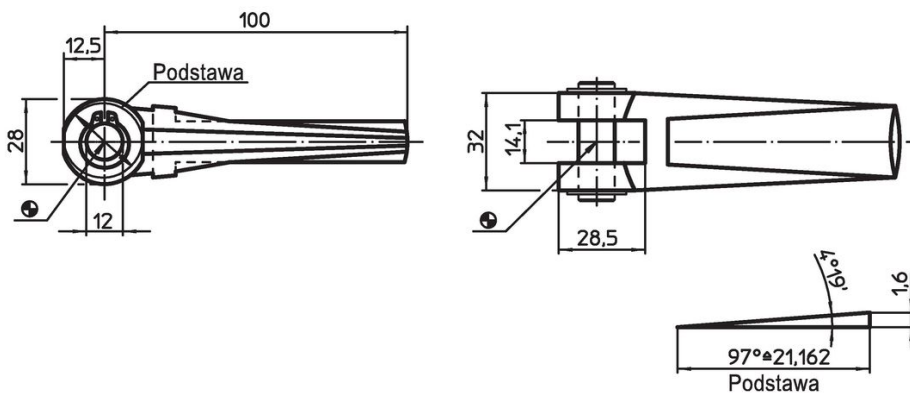
#### Referencje

Do stosowania w połączeniu ze śrubami DIN 444, M12 (EH 22980).

#### Inne produkty

- Śruby oczkowe, DIN 444, wykonanie B
- Śruby oczkowe, DIN 444, kształt B, jakość 8.8 wysoce precyzyjne

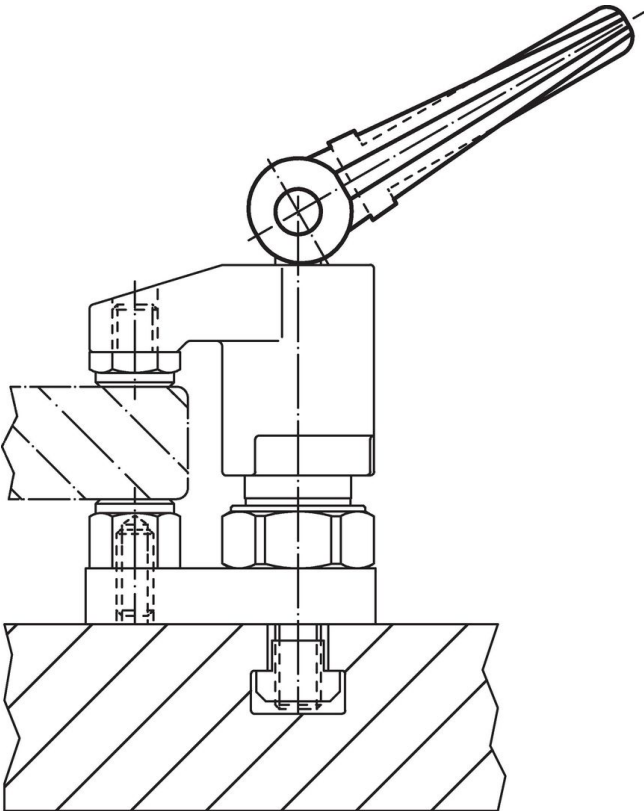
### Rysunek



### Informacje do zamówienia

Wymiary Nawiercony otwór [mm]	 [g]	Nr art.
12	341	23380.0012

## Przykład aplikacji



## Zgodność

### Zgodny z RoHS

Zawiera ołów - zgodny z wyjątkami 6a /6b /6c

### Zawiera substancje SVHC > 0,1% mas.

Zawiera ołów – lista SVHC [REACH] z dnia 27.06.2024.

### Zawiera substancje z Propozycja 65



Kontakt z ołowiem może powodować raka i bezpłodność  
<https://www.P65Warnings.ca.gov/>

### Wolny od minerałów konfliktu

Ten produkt nie zawiera żadnych substancji oznaczonych jako „minerały konfliktu”, takich jak tantal, cyna, złoto lub wolfram z Demokratycznej Republiki Konga lub krajów sąsiednich.