

## Centrujące trzpienie mocujące • z bocznym mocowaniem

EH 23340.



### Opis produktu

Centrujące trzpienie mocujące są często używane w branżach inżynierii mechanicznej. Niemniej jednak, dzięki łatwej obsłudze i szybkiemu montażowi mogą być używane we wszystkich branżach.

Boczna obsługa pozwala na mocowanie trzpienia również w ślepych otworach.

Do centrowania i mocowania przedmiotów z otworami wewnętrznymi.

Centrujący trzpień do mocowania posiadają następujące cechy:

- Bardzo wysoka dokładność w procesach toczenia/frezowania
- Idealny do operacji wtórnych na częściach poddawanych toczeniu
- Hartowana i powlekana śruba zapewnia długą żywotność
- Korpus mocujący można bardzo łatwo obrabiać (w celu dostosowania do średnicy otworu)

### Materiał

#### Korpus

- Stal oksydowana

#### Śruba napinająca

- Stal ulepszana cieplnie

### Montaż

Centrujący trzpień mocujący musi być dopasowany do danej średnicy mocowania (np. przez toczenie, frezowanie). Należy przy tym pamiętać o tym, że centrujący trzpień do mocowania powinien być przed obróbką rozszerzony o ok. 0,1 mm powyżej średnicy mocowania. By obrobić trzpień, w dostawie wliczony jest pierścień blokujący.

Więcej szczegółowych informacji można znaleźć w instrukcji montażu i użytkowania.

### Działanie

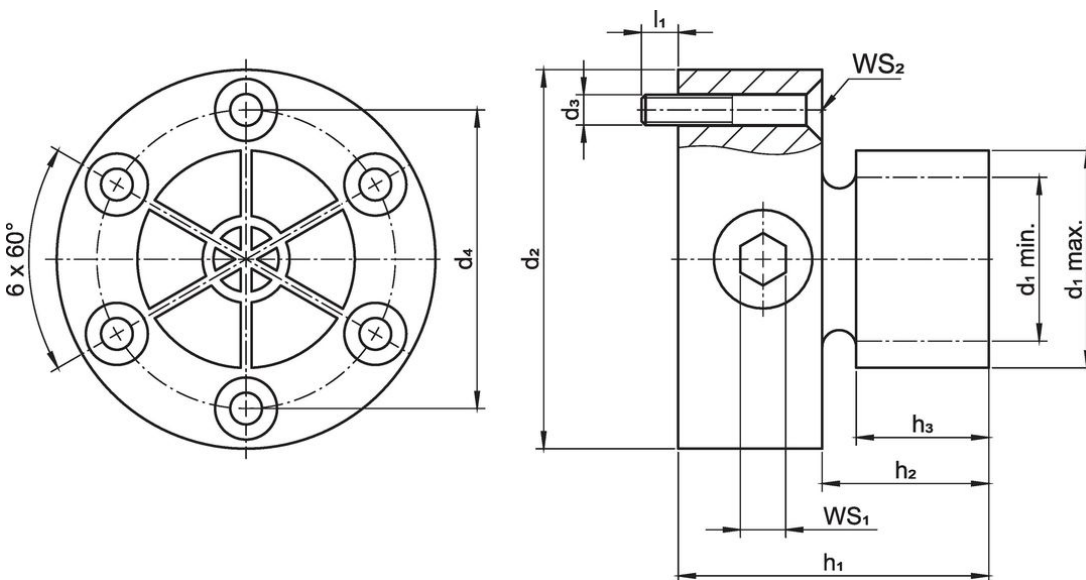
Wewnętrzny sześciokąt, który jest przymocowany z boku, umożliwia rozszerzenie zewnętrznej średnicy.

### Więcej informacji

### Inne produkty

- Centrujące trzpienie mocujące

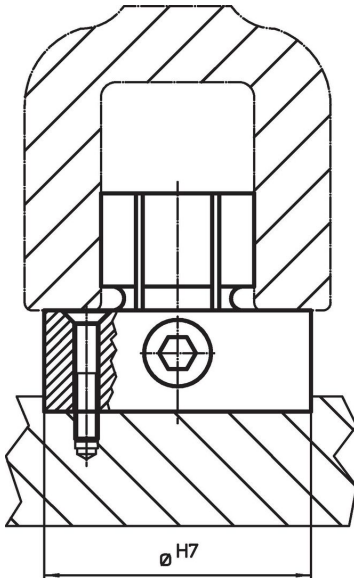
### Rysunek



### Informacje do zamówienia

| d <sub>1</sub><br>min. |      | d <sub>1</sub><br>maks. | d <sub>2</sub><br>-0,05 | Wymiary        |                |                |                     |                 | SW              |      | Siła<br>mocowania<br>maks. | Moment<br>dociągający<br>maks. | Otwór<br>ustalający<br>H7 | [g] | Nr art.    |
|------------------------|------|-------------------------|-------------------------|----------------|----------------|----------------|---------------------|-----------------|-----------------|------|----------------------------|--------------------------------|---------------------------|-----|------------|
| [mm]                   |      |                         |                         | h <sub>1</sub> | h <sub>2</sub> | h <sub>3</sub> | l <sub>1</sub><br>~ | SW <sub>1</sub> | SW <sub>2</sub> | [kN] | [Nm]                       | [mm]                           |                           |     |            |
| 17,8                   | 28,7 | 50                      | M4                      | 39,4           | 41             | 22             | 17,5                | 7               | 6               | 2,5  | 20                         | 66                             | 50                        | 363 | 23340.0125 |

## Przykład aplikacji



## Zgodność

### Zgodny z RoHS

Zgodny zgodnie z Dyrektywą 2011/65/UE i Dyrektywą 2015/863

### Nie zawiera substancji SVHC

Brak substancji SVHC o zawartości powyżej 0,1% mas. – lista SVHC z 27.06.2024.

### Nie zawiera substancji Propozycji 65

Nie zawiera substancji z rozporządzenia Proposition 65.  
<https://www.P65Warnings.ca.gov/>

### Wolny od minerałów konfliktu

Ten produkt nie zawiera żadnych substancji oznaczonych jako „minerały konfliktu”, takich jak tantal, cyna, złoto lub wolfram z Demokratycznej Republiki Konga lub krajów sąsiednich.