

Dociskacze Pionowe • z poziomą przyłgą i masywnym ramieniem nośnym

EH 23330.



Opis produktu

Ze względu na korzystny stosunek mocy do mobilności oraz łatwości użycia dźwignie zaciskowe mają szerokie i wszechstronne zastosowanie.

Dźwignie zaciskowe mogą być zastosowane w obróbce metali przy wierceniu, spawaniu, gięciu, szlifowaniu, sprawdzaniu i montażu, jak również w przemyśle drzewnym i tworzyw sztucznych przy klejeniu, wierceniu, cięciu i frezowaniu

Zasada "przełączania" w zaciskach pozwala na szybkie i szerokie otwarcie zacisku. Przy pełnym otwarciu element obrabiany jest całkowicie luźny i może być swobodnie usunięty. Duże przeniesienie mocy pozwala na maksymalizację siły mocującej przy niewielkim nakładzie siły mięśni. Dzięki samoblokowaniu, zaciski pozostają zamknięte mimo nacisku wynikającego z obróbki elementu zaciskanego.

Dociskacze produkowane są z wysokiej jakości komponentów i zaprojektowane są do ciągłego użycia.

2-komponentowa, ergonomiczna, miękka i odporna na oleje rączka pozwala na łatwe użycie dociskacza.

Materiał

Zacisk

- Stal cynkowana galwanicznie, pasywowana

Nit

- Stal nierdzewna

Uchwyt

- tworzywo sztuczne

Śruba mocująca

- Stal hartowana, cynkowana galwanicznie

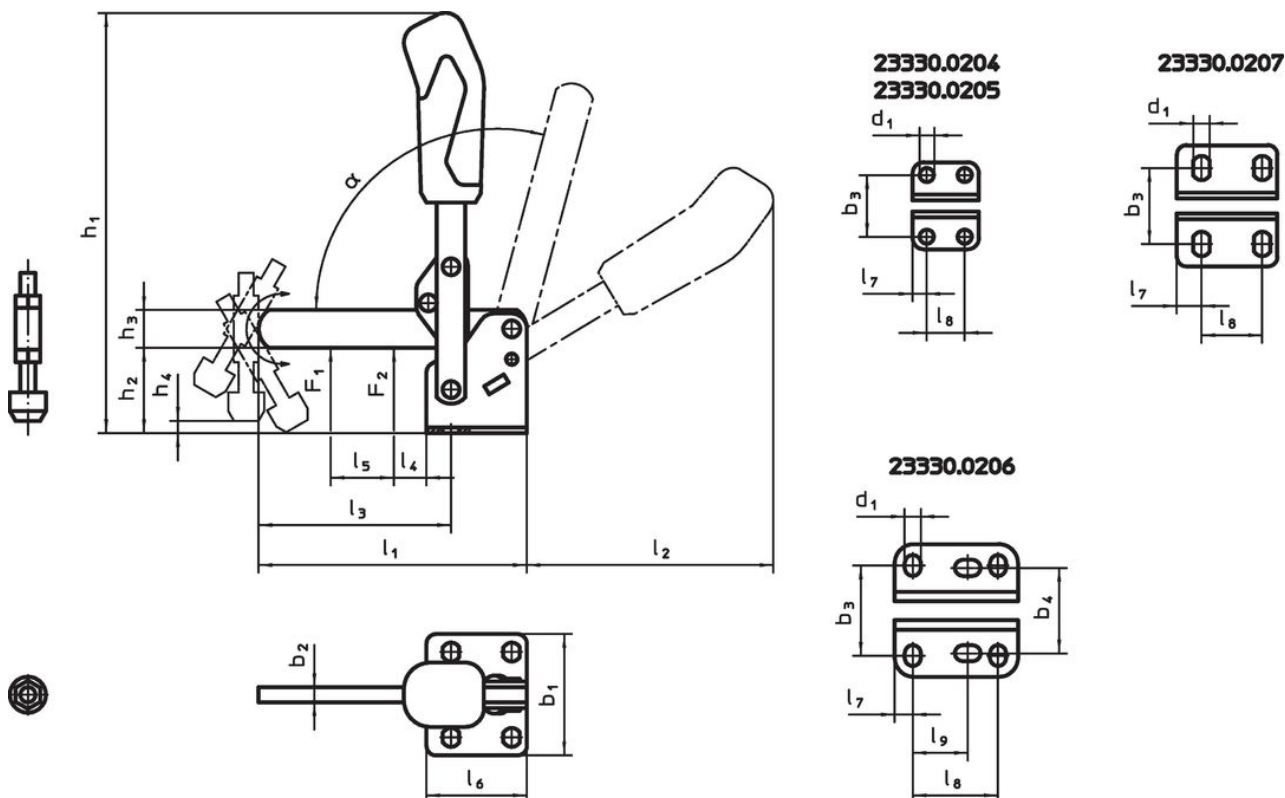
Nasadka mocująca

- Guma, czarna

Montaż

Śruba mocująca musi być przyspawana do ramienia nośnego w żądanej pozycji.

Rysunek



Informacje do zamówienia

Rozmiar nominalny	Śruba mocująca [mm]	Wymiary																		Siła trzymania		α	min	maks	[g]	Nr art.	
		d ₁	b ₁	b ₂	b ₃	b ₄	h ₁	h ₂	h ₃	h ₄	h ₄	l ₁	l ₂	l ₃	l ₄	l ₅	l ₆	l ₇	l ₈	l ₉	F ₁						F ₂
Stal																											
4	M 8 x 45	7,5	46	6	32,5	-	186	33,5	18	0	12,0	108,5	116,5	81,0	19,5	43	35	7,5	20,0	-	1,4	2,5	105°	-10	80	426	23330.0204
5	M 8 x 65	8,6	64	8	45,0	-	221	42,5	20	-8	21,0	141,5	129,5	101,0	17,0	61	53	13,0	32,0	-	2,0	3,0	105°	-10	80	686	23330.0205
6	M12 x 80	8,5	70	10	45,0 – 50	45	281	55,5	25	-6	25,5	196,5	184,0	141,0	30,5	88	65	9,5	45,0	26,5 – 31,5	3,0	5,0	105°	-10	80	1503	23330.0206
7	M12 x 110	13,0	100	10	68,0 – 72	-	331	81,0	30	-5	51,0	232,0	206,0	166,5	20,5	90	90	24,5	50,5	-	3,5	5,5	105°	-10	80	2000	23330.0207

Zgodność

Zgodny z RoHS

Zgodny zgodnie z Dyrektywą 2011/65/UE i Dyrektywą 2015/863

Nie zawiera substancji SVHC

Brak substancji SVHC o zawartości powyżej 0,1% mas. – lista SVHC z 27.06.2024.

Nie zawiera substancji Propozycji 65

Nie zawiera substancji z rozporządzenia Proposition 65.

<https://www.P65Warnings.ca.gov/>

Wolny od minerałów konfliktu

Ten produkt nie zawiera żadnych substancji oznaczonych jako „minerały konfliktu”, takich jak tantal, cyna, złoto lub wolfram z Demokratycznej Republiki Konga lub krajów sąsiednich.