

Dociskacze Pionowe • z przylgą pionową EH 23330.



Opis produktu

Ze względu na korzystny stosunek mocy do mobilności oraz łatwości użycia dźwignie zaciskowe mają szerokie i wszechstronne zastosowanie.

Dźwignie zaciskowe mogą być zastosowane w obróbce metali przy wierceniu, spawaniu, gięciu, szlifowaniu, sprawdzaniu i montażu, jak również w przemyśle drzewnym i tworzyw sztucznych przy klejeniu, wierceniu, cięciu i frezowaniu

Zasada "przełączania" w zaciskach pozwala na szybkie i szerokie otwarcie zacisku. Przy pełnym otwarciu element obrabiany jest całkowicie luźny i może być swobodnie usunięty. Duże przeniesienie mocy pozwala na maksymalizację siły mocującej przy niewielkim nakładzie siły mięśni. Dzięki samoblokowaniu, zaciski pozostają zamknięte mimo nacisku wynikającego z obróbki elementu zaciskanego.

Dociskacze produkowane są z wysokiej jakości komponentów i zaprojektowane są do ciągłego użycia.

2-komponentowa, ergonomiczna, miękka i odporna na oleje rączka pozwala na łatwe użycie dociskacza.

Do zestawu dołączone są śruby mocujące.

Material

Zacisk

- Stal cynkowana galwanicznie, pasywowana

Nit

- Stal nierdzewna

Uchwyt

- tworzywo sztuczne

śruba mocująca

- Stal hartowana, cynkowana galwanicznie

Nasadka mocująca

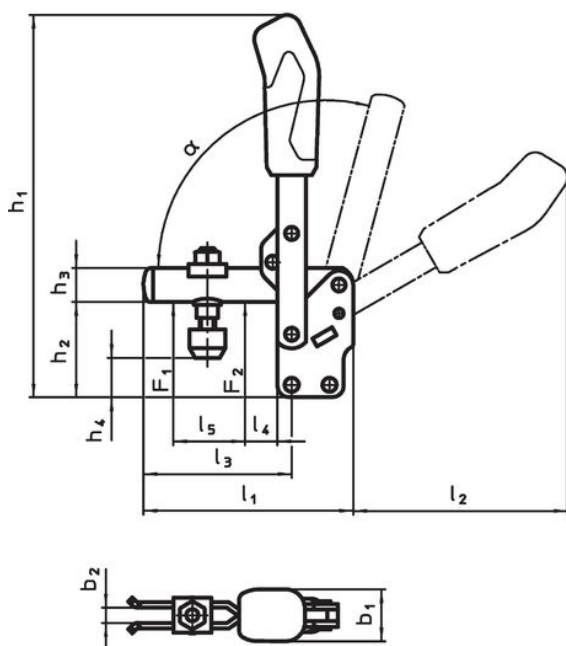
- Guma, czarna

Więcej informacji

Referencje

Zamiennne śruby mocujące dostępne są jako wyposażenie dodatkowe w sklepie online.

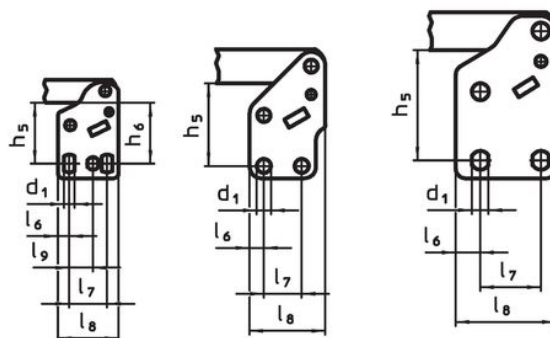
Rysunek



23330.0013

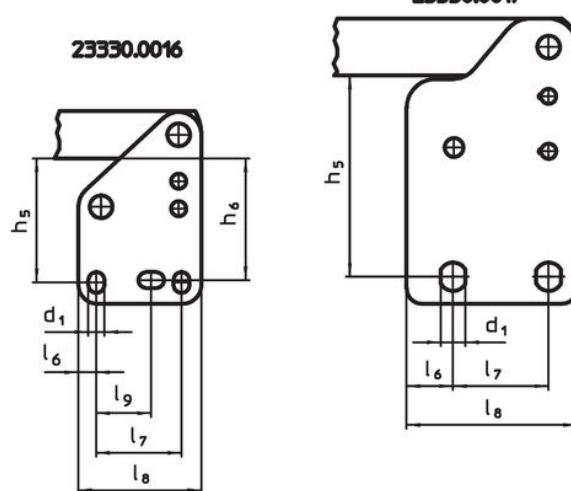
23330.0014

23330.0015



23330.0016



23330.0017



Informacje do zamówienia

Rozmiar nominalny	Śruba mocująca	Wymiary																			Siła trzymania		α	min	maks	Nr art.		
		d ₁	b ₁	b ₂	b ₃	h ₁	h ₂	h ₃	h ₄	h ₄	h ₅	h ₆	l ₁	l ₂	l ₃	l ₄	l ₅	l ₆	l ₇	l ₈	l ₉	F ₁					F ₂	
		[mm]	[mm]	[mm]	[mm]	[mm]	[mm]	[mm]	[mm]	[mm]	[mm]	[mm]	[mm]	[mm]	[mm]	[mm]	[mm]	[mm]	[mm]	[mm]	[mm]	[mm]					[kN]	[kN]
3	M 6 x 35	5,5	21	6	5	144,5	38	12	11,5	19,5	28,5 – 32	30	78	80	52	11	25	6,0	20,0	32	12,5	0,8	1,2	60°	-10	80	197	23330.0013
4	M 8 x 45	7,5	27	8	6	200,0	48	18	16,5	25,0	41,0	-	112	114	79	19	36	7,5	20,0	40	-	1,2	2,5	60°	-10	80	417	23330.0014
5	M 8 x 65	8,6	35	10	8	244,0	65	20	16,5	45,5	55,5	-	141	130	101	16	54	13,0	32,0	53	-	1,7	3,0	60°	-10	80	689	23330.0015
6	M12 x 80	8,5	36	14	10	301,0	77	25	18,0	49,0	66,0	64	195	183	140	35	72	9,5	45,0	65	26,5 – 31,5	3,0	5,0	60°	-10	80	1511	23330.0016
7	M12 x 110	13,0	39	14	10	369,0	117	30	33,0	90,5	102,0	-	231	206	165	28	89	24,5	50,5	90	-	3,4	5,5	60°	-10	80	2000	23330.0017

Akcesoria

	d ₂ [mm]	 [g]	Nr art.
śruba mocująca (część zamienna zacisku przegubowego)			
	M 6 x 35	16	23330.9003
	M 8 x 45	38	23330.9005
	M 8 x 65	57	23330.9006
	M12 x 80	147	23330.9007
	M12 x 110	170	23330.9008

Zgodność

Dla szczegółowych informacji dot. zgodności należy wybrać pożądaný numer towaru.