

## Napinacze suwakowe • z gwintem mocującym

EH 23330.



### Opis produktu

Ze względu na korzystny stosunek mocy do mobilności oraz łatwości użycia dźwignie zaciskowe mają szerokie i wszechstronne zastosowanie.

Dźwignie zaciskowe mogą być zastosowane w obróbce metali przy wierceniu, spawaniu, gięciu, szlifowaniu, sprawdzaniu i montażu, jak również w przemyśle drzewnym i tworzyw sztucznych przy klejeniu, wierceniu, cięciu i frezowaniu

Zasada "przełączania" w zaciskach pozwala na szybkie i szerokie otwarcie zacisku. Przy pełnym otwarciu element obrabiany jest całkowicie luźny i może być swobodnie usunięty. Duże przeniesienie mocy pozwala na maksymalizację siły mocującej przy niewielkim nakładzie siły mięśni. Dzięki samoblokowaniu, zaciski pozostają zamknięte mimo nacisku wynikającego z obróbki elementu zaciskanego.

Dociskacze produkowane są z wysokiej jakości komponentów i zaprojektowane są do ciągłego użycia.

2-komponentowa, ergonomiczna, miękka i odporna na oleje rączka pozwala na łatwe użycie dociskacza.

### Materiał

#### Zacisk

- Stal cynkowana galwanicznie, pasywowana

#### Nit

- Stal nierdzewna

#### Uchwyt

- tworzywo sztuczne

#### śruba mocująca

- Stal hartowana, cynkowana galwanicznie

#### Nasadka mocująca

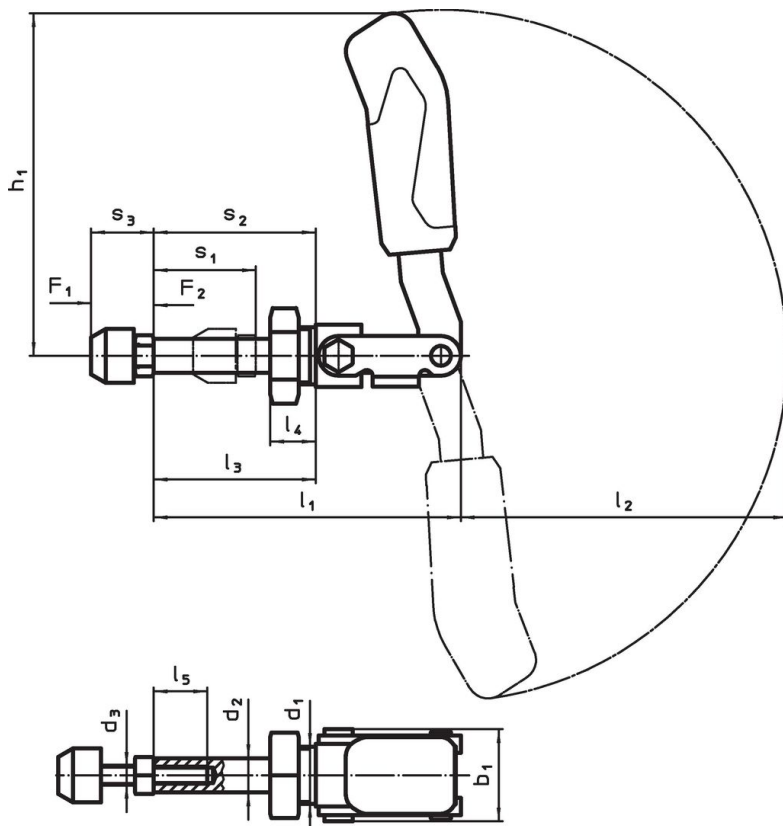
- Guma, czarna

### Więcej informacji

#### Referencje

Zamienne śruby mocujące dostępne są jako wyposażenie dodatkowe w sklepie online.


### Rysunek



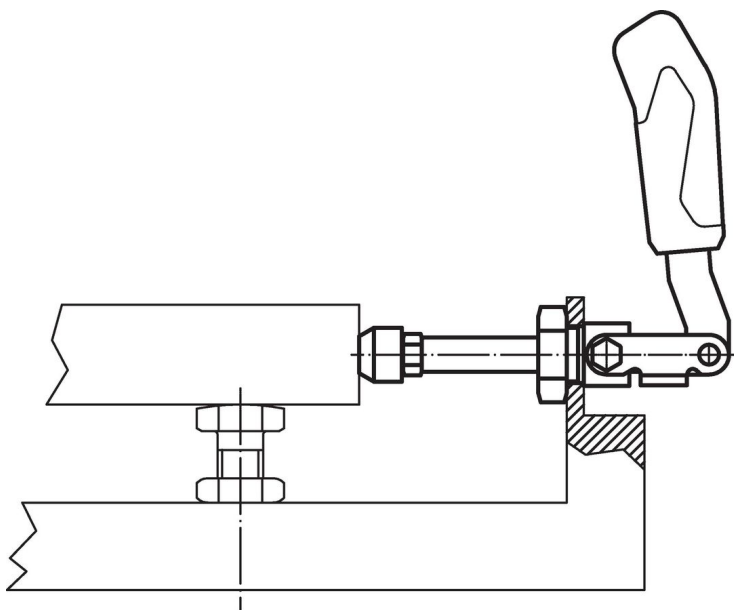
### Informacje do zamówienia

Rozmiar nominalny	Śruba mocująca	Wymiary													Skok $s_1$	Siła trzymania		Temperatura		Ciężar	Nr art.
		$d_1$	$d_2$	$d_3$	$b_1$	$h_1$	$l_1$	$l_2$	$l_3$	$l_4$	$l_5$	$s_2$	$s_3$ min.	$s_3$ maks.		$F_1$	$F_2$	min.	maks.		
	[mm]	[mm]													[mm]	[kN]		[°C]			
3	M 6 x 25	M16 x 1,5	10	M 6	30,5	73	68,5	68	36	13	15	36	17	25	21,5	1,0	1,0	-10	80	152	<a href="#">23330.2103</a>
4	M 8 x 35	M20 x 1,5	12	M 8	33,0	123	108,0	115	57	16	25	57	22	35	40,0	2,5	2,5	-10	80	327	<a href="#">23330.2104</a>
6	M12 x 50	M24 x 1,5	16	M12	49,0	149	175,0	139	92	24	45	92	30	50	67,0	4,0	4,0	-10	80	927	<a href="#">23330.2106</a>

### Akcesoria

	$d_2$		Nr art.
	[mm]	Waga	
		[g]	
<b>Śruba mocująca (część zamienna zacisku przegubowego typu wtykowo/wyciąganego)</b>			
 <p>No Photo available</p>	M 6 x 25	11	<a href="#">23330.9013</a>
	M 8 x 35	25	<a href="#">23330.9014</a>
	M12 x 50	73	<a href="#">23330.9016</a>

### Przykład aplikacji



### Zgodność

Dla szczegółowych informacji dot. zgodności należy wybrać pożądany numer towaru.