

## Napinacze suwakowe • z przylgą kątową

EH 23330.



### Opis produktu

Ze względu na korzystny stosunek mocy do mobilności oraz łatwości użycia dźwignie zaciskowe mają szerokie i wszechstronne zastosowanie.

Dźwignie zaciskowe mogą być zastosowane w obróbce metali przy wierceniu, spawaniu, gięciu, szlifowaniu, sprawdzaniu i montażu, jak również w przemyśle drzewnym i tworzyw sztucznych przy klejeniu, wierceniu, cięciu i frezowaniu

Zasada "przełączania" w zaciskach pozwala na szybkie i szerokie otwarcie zacisku. Przy pełnym otwarciu element obrabiany jest całkowicie luźny i może być swobodnie usunięty. Duże przeniesienie mocy pozwala na maksymalizację siły mocującej przy niewielkim nakładzie siły mięśni. Dzięki samoblokowaniu, zaciski pozostają zamknięte mimo nacisku wynikającego z obróbki elementu zaciskanego.

Dociskacze produkowane są z wysokiej jakości komponentów i zaprojektowane są do ciągłego użycia.

2-komponentowa, ergonomiczna, miękka i odporna na oleje rączka pozwala na łatwe użycie dociskacza.

### Material

#### Zacisk

- Stal cynkowana galwanicznie, pasywowana

#### Nit

- Stal nierdzewna
- Stal

#### Uchwyt

- tworzywo sztuczne

#### śruba mocująca

- Stal hartowana, cynkowana galwanicznie

#### Nasadka mocująca

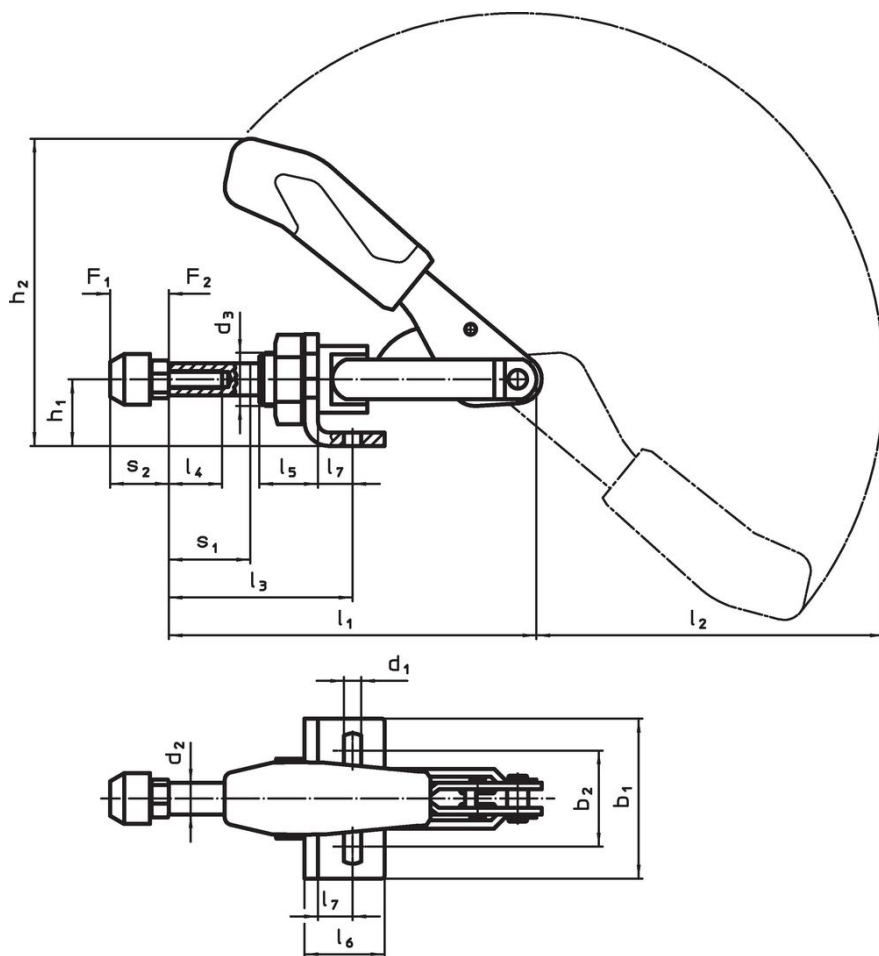
- Guma, czarna

### Więcej informacji

#### Referencje

Zamienne śruby mocujące dostępne są jako wyposażenie dodatkowe w sklepie online.


Rysunek



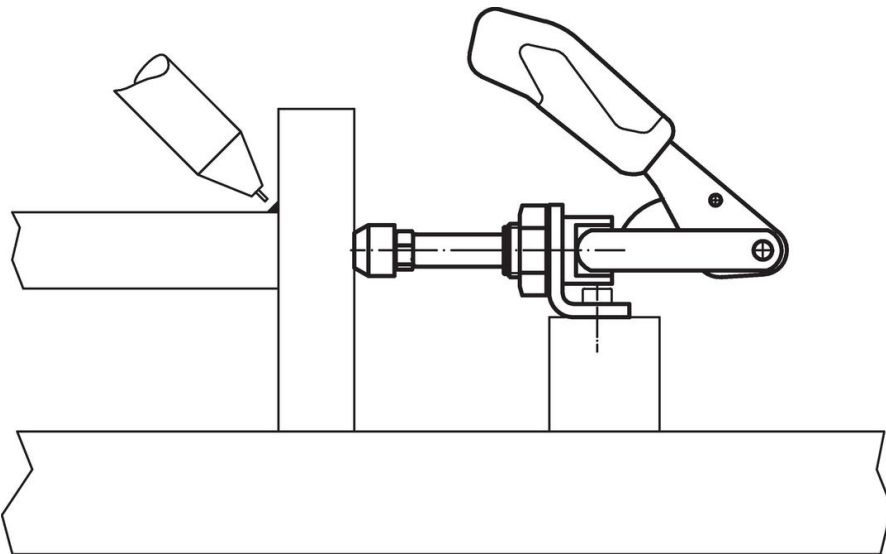
Informacje do zamówienia

Rozmiar nominalny	Śruba mocująca	Wymiary															Skok		Siła trzymająca		Temperatura		Waga	Nr art.	
		d <sub>1</sub>	d <sub>2</sub>	d <sub>3</sub>	b <sub>1</sub>	b <sub>2</sub>	h <sub>1</sub>	h <sub>2</sub>	l <sub>1</sub>	l <sub>2</sub>	l <sub>3</sub> min.	l <sub>3</sub> maks.	l <sub>4</sub>	l <sub>5</sub>	l <sub>6</sub>	l <sub>7</sub>	s <sub>2</sub> min.	s <sub>2</sub> maks.	s <sub>1</sub>	F <sub>1</sub>	F <sub>2</sub>	min.			maks.
[mm]	[mm]	[mm]	[mm]	[mm]	[mm]	[mm]	[mm]	[mm]	[mm]	[mm]	[mm]	[mm]	[mm]	[mm]	[mm]	[mm]	[mm]	[mm]	[mm]	[kN]	[kN]	[°C]	[°C]	[g]	
1	M 4 x 20	4,5	6,5	M10 x 1	25	16,0	12	49,3	66,5	54,0	17,0	33,0	13	10	16	6,5	12	20	16	0,8	0,8	-10	80	73	23330.2001
2	M 4 x 20	4,5	8,0	M12 x 1,5	30	16,0 – 19,5	15	60,5	91,0	74,0	24,5	44,5	20	16	20	7,0	12	20	20	1,0	1,0	-10	80	124	23330.2002
3	M 6 x 25	5,6	10,0	M16 x 1,5	50	31,8 – 36,0	20	85,5	114,0	105,0	32,5	58,5	20	19	34	12,5	17	25	26	2,0	2,0	-10	80	328	23330.2003
4	M 8 x 35	6,5	12,0	M20 x 1,5	60	29,5 – 42,5	25	108,0	140,0	127,5	37,0	69,0	30	22	30	13,0	22	35	32	2,5	2,5	-10	80	505	23330.2004
6	M12 x 50	8,5	16,0	M24 x 1,5	65	29,0 – 46,0	30	129,5	171,5	158,0	41,5	81,5	50	25	35	15,5	30	50	40	4,5	4,5	-10	80	927	23330.2006

Akcesoria

	d <sub>2</sub>	Waga	Nr art.
	[mm]	[g]	
<b>Śruba mocująca (część zamienna zacisku przegubowego typu wtykowo/wyciąganego)</b>			
 <p>No Photo available</p>	M 4 x 20	3,6	23330.9011
	M 6 x 25	11,0	23330.9013
	M 8 x 35	25,0	23330.9014
	M12 x 50	73,0	23330.9016

Przykład aplikacji



Zgodność

Dla szczegółowych informacji dot. zgodności należy wybrać pożądany numer towaru.