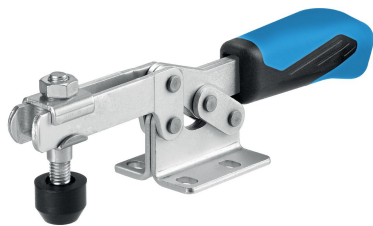


## Dociskacze poziome • z przyłągą poziomą

EH 23330.



### Opis produktu

Ze względu na korzystny stosunek mocy do mobilności oraz łatwości użycia dźwignie zaciskowe mają szerokie i wszechstronne zastosowanie.

Dźwignie zaciskowe mogą być zastosowane w obróbce metali przy wierceniu, spawaniu, gięciu, szlifowaniu, sprawdzaniu i montażu, jak również w przemyśle drzewnym i tworzyw sztucznych przy klejeniu, wierceniu, cięciu i frezowaniu

Zasada "przełączania" w zaciskach pozwala na szybkie i szerokie otwarcie zacisku. Przy pełnym otwarciu element obrabiany jest całkowicie luźny i może być swobodnie usunięty. Duże przeniesienie mocy pozwala na maksymalizację siły mocującej przy niewielkim nakładzie siły mięśni. Dzięki samoblokowaniu, zaciski pozostają zamknięte mimo nacisku wynikającego z obróbki elementu zaciskanego.

Dociskacze produkowane są z wysokiej jakości komponentów i zaprojektowane są do ciągłego użycia.

2-komponentowa, ergonomiczna, miękka i odporna na oleje rączka pozwala na łatwe użycie dociskacza.

Do zestawu dołączone są śruby mocujące.

### Material

#### Zacisk

- Stal cynkowana galwanicznie, pasywowana
- Stal nierdzewna

#### Nit

- Stal nierdzewna
- Stal

#### Uchwyt

- tworzywo sztuczne

#### śruba mocująca

- Stal hartowana, cynkowana galwanicznie
- Stal nierdzewna

#### Nasadka mocująca

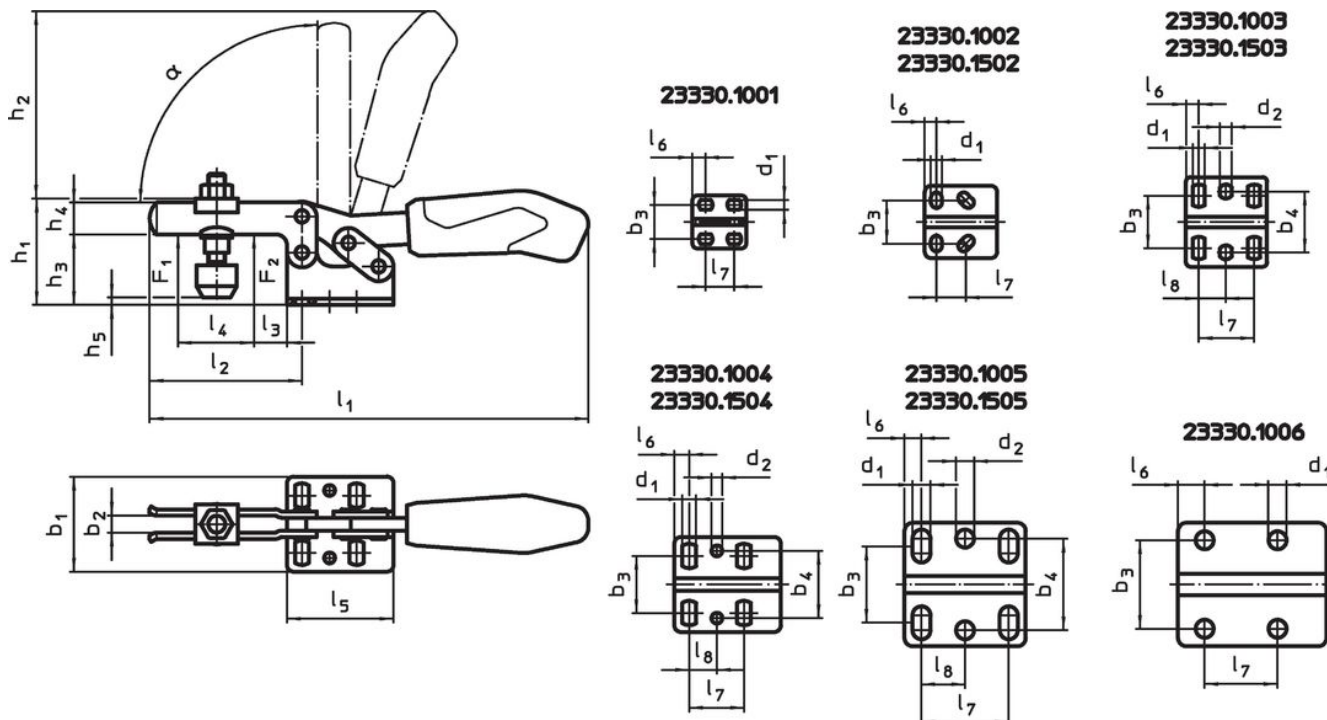
- Guma, czarna

### Więcej informacji

#### Referencje

Zamienne śruby mocujące dostępne są jako wyposażenie dodatkowe w sklepie online.




### Rysunek



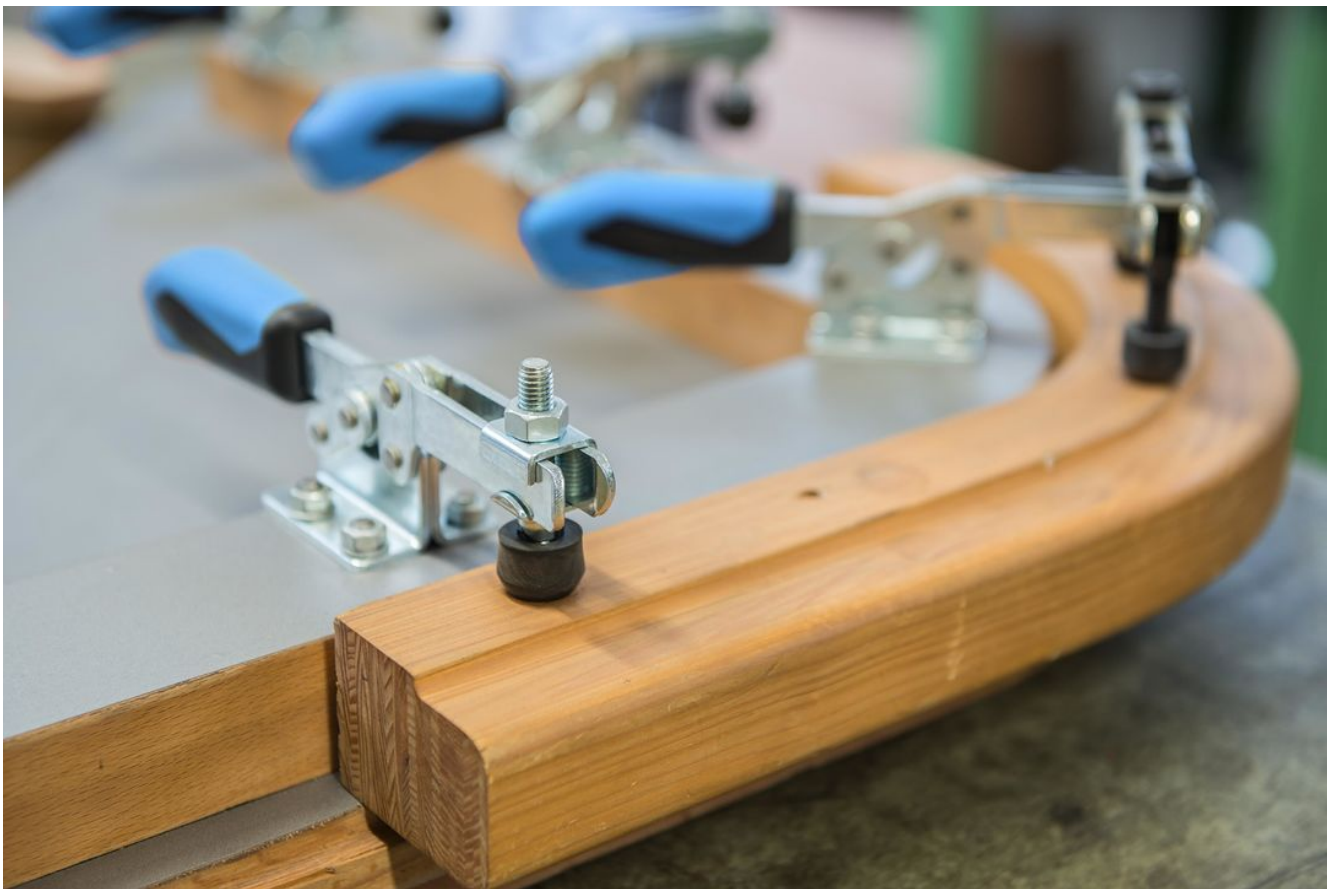
Informacje do zamówienia

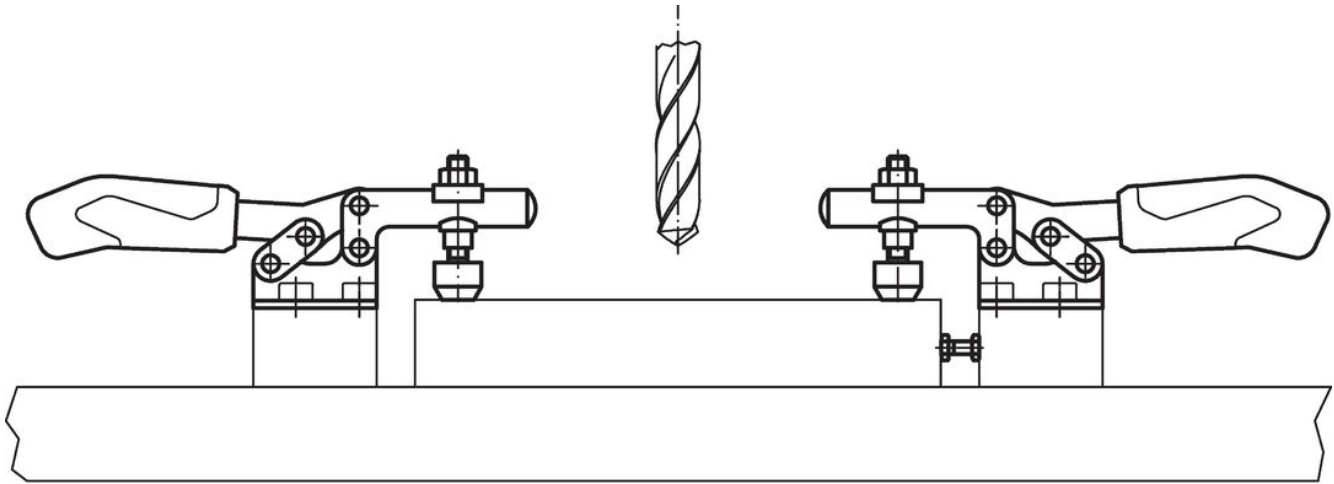
| Rozmiar nominalny      | Śruba mocująca | Wymiary        |                |                |                |                |                |                |                |                |                |                            |                |                |                |                |                |                | Siła trzymania |                | α    | mimaks | [g] | Nr art. |                |                |                |            |      |            |
|------------------------|----------------|----------------|----------------|----------------|----------------|----------------|----------------|----------------|----------------|----------------|----------------|----------------------------|----------------|----------------|----------------|----------------|----------------|----------------|----------------|----------------|------|--------|-----|---------|----------------|----------------|----------------|------------|------|------------|
|                        |                | d <sub>1</sub> | d <sub>2</sub> | b <sub>1</sub> | b <sub>2</sub> | b <sub>3</sub> | b <sub>4</sub> | h <sub>1</sub> | h <sub>2</sub> | h <sub>3</sub> | h <sub>4</sub> | h <sub>5</sub><br>min.maks | h <sub>5</sub> | l <sub>1</sub> | l <sub>2</sub> | l <sub>3</sub> | l <sub>4</sub> | l <sub>5</sub> | l <sub>6</sub> | l <sub>7</sub> |      |        |     |         | l <sub>8</sub> | F <sub>1</sub> | F <sub>2</sub> | [kN]       | [°C] |            |
| <b>Stal</b>            |                |                |                |                |                |                |                |                |                |                |                |                            |                |                |                |                |                |                |                |                |      |        |     |         |                |                |                |            |      |            |
| 1                      | M 4 x 25       | 4,6            | -              | 25,0           | 4              | 16,0           | -              | 23,0           | 34             | 14,5           | 7,5            | -5,5                       | 0,0            | 79             | 28             | 5,5            | 9,0            | 25,5           | 6,3            | 11,5           | -    | 15,5   | -   | 0,25    | 0,4            | 90°            | -10            | 80         | 38   | 23330.1001 |
| 2                      | M 5 x 30       | 5,2            | -              | 34,0           | 5              | 18,0 - 21,5    | -              | 30,0           | 49             | 19,0           | 10,0           | -3,0                       | 2,5            | 120            | 42             | 8,0            | 18,7           | 34,0           | 5,5            | 13,0           | -    | 14,5   | -   | 0,80    | 1,1            | 90°            | -10            | 80         | 112  | 23330.1002 |
| 3                      | M 6 x 35       | 5,6            | 5,6            | 42,0           | 6              | 19,5 - 29,5    | 28,5           | 45,0           | 68             | 24,0           | 13,2           | -1,5                       | 5,0            | 162            | 64             | 16,0           | 32,0           | 38,0           | 6,0            | 26,0           | 12,7 | 1,00   | 1,2 | 90°     | -10            | 80             | 190            | 23330.1003 |      |            |
| 4                      | M 8 x 45       | 6,5            | 5,1            | 45,5           | 8              | 22,0 - 31,8    | 31,6           | 48,5           | 86             | 32,0           | 15,0           | -2,0                       | 9,0            | 206            | 73             | 14,0           | 38,0           | 50,0           | 7,0            | 25,7           | 13,0 | 1,80   | 2,5 | 90°     | -10            | 80             | 337            | 23330.1004 |      |            |
| 5                      | M 8 x 65       | 8,5            | 8,5            | 58,0           | 10             | 29,0 - 43,0    | 43,0           | 75,0           | 126            | 45,0           | 20,0           | -4,0                       | 24,0           | 287            | 113            | 27,0           | 63,0           | 57,0           | 8,0            | 41,0           | 20,5 | 2,00   | 3,0 | 90°     | -10            | 80             | 726            | 23330.1005 |      |            |
| 6                      | M12 x 80       | 8,5            | -              | 58,0           | 10             | 41,5           | -              | 73,0           | 128            | 46,0           | 25,0           | 1,7                        | 25,0           | 321            | 123            | 16,0           | 78,0           | 77,0           | 12,5           | 41,5           | -    | 3,00   | 5,0 | 90°     | -10            | 80             | 1112           | 23330.1006 |      |            |
| <b>Stal nierdzewna</b> |                |                |                |                |                |                |                |                |                |                |                |                            |                |                |                |                |                |                |                |                |      |        |     |         |                |                |                |            |      |            |
| 2                      | M 5 x 30       | 5,2            | -              | 34,0           | 5              | 18,0 - 21,5    | -              | 30,0           | 49             | 19,0           | 10,0           | -3,0                       | 2,5            | 120            | 42             | 8,0            | 18,7           | 34,0           | 5,5            | 13,0           | -    | 14,5   | -   | 0,80    | 1,1            | 90°            | -10            | 80         | 113  | 23330.1502 |
| 3                      | M 6 x 35       | 5,6            | 5,6            | 42,0           | 6              | 19,5 - 29,5    | 28,5           | 45,0           | 68             | 24,0           | 13,2           | -1,5                       | 5,0            | 162            | 64             | 16,0           | 32,0           | 38,0           | 6,0            | 26,0           | 12,7 | 1,00   | 1,2 | 90°     | -10            | 80             | 189            | 23330.1503 |      |            |
| 4                      | M 8 x 45       | 6,5            | 5,1            | 45,5           | 8              | 22,0 - 31,8    | 31,6           | 48,5           | 86             | 32,0           | 15,0           | -2,0                       | 9,0            | 206            | 73             | 14,0           | 38,0           | 50,0           | 7,0            | 25,7           | 13,0 | 1,80   | 2,5 | 90°     | -10            | 80             | 341            | 23330.1504 |      |            |
| 5                      | M 8 x 65       | 8,5            | 8,5            | 58,0           | 10             | 29,0 - 43,0    | 43,0           | 75,0           | 126            | 45,0           | 20,0           | -4,0                       | 24,0           | 287            | 113            | 27,0           | 63,0           | 57,0           | 8,0            | 41,0           | 20,5 | 2,00   | 3,0 | 90°     | -10            | 80             | 744            | 23330.1505 |      |            |

Akcesoria

|  | Wymiary<br>d <sub>2</sub><br>[mm] | <br>[g] | Nr art.                    |
|--|-----------------------------------|--|----------------------------|
| <b>śruba mocująca (część zamienna zacisku przegubowego), Stal</b>                  |                                   |  |                            |
|   | M 4 x 25                          | 6,2  | <a href="#">23330.9001</a> |
|  | M 5 x 30                          | 11,0   | <a href="#">23330.9002</a> |
|  | M 6 x 35                          | 16,0   | <a href="#">23330.9003</a> |
|  | M 8 x 45                          | 38,0   | <a href="#">23330.9005</a> |
|  | M 8 x 65                          | 57,0   | <a href="#">23330.9006</a> |
|  | M12 x 80                          | 147,0  | <a href="#">23330.9007</a> |
| <b>śruba mocująca (część zamienna zacisku przegubowego), Stal nierdzewna</b>       |                                   |  |                            |
|  | M 5 x 30                          | 11,0   | <a href="#">23330.9502</a> |
|  | M 6 x 35                          | 16,0   | <a href="#">23330.9503</a> |
|  | M 8 x 45                          | 38,0   | <a href="#">23330.9504</a> |
|  | M 8 x 65                          | 57,0   | <a href="#">23330.9505</a> |

Przykład aplikacji





### Zgodność

Dla szczegółowych informacji dot. zgodności należy wybrać pożądaną numer towaru.