

Dociskacze Pionowe • z przyłączy poziomą

EH 23330.



Opis produktu

Ze względu na korzystny stosunek mocy do mobilności oraz łatwości użycia dźwignie zaciskowe mają szerokie i wszechstronne zastosowanie.

Dźwignie zaciskowe mogą być zastosowane w obróbce metali przy wierceniu, spawaniu, gięciu, szlifowaniu, sprawdzaniu i montażu, jak również w przemyśle drzewnym i tworzyw sztucznych przy klejeniu, wierceniu, cięciu i frezowaniu

Zasada "przełączania" w zaciskach pozwala na szybkie i szerokie otwarcie zacisku. Przy pełnym otwarciu element obrabiany jest całkowicie luźny i może być swobodnie usunięty. Duże przeniesienie mocy pozwala na maksymalizację siły mocującej przy niewielkim nakładzie siły mięśni. Dzięki samoblokowaniu, zaciski pozostają zamknięte mimo nacisku wynikającego z obróbki elementu zaciskanego.

Dociskacze produkowane są z wysokiej jakości komponentów i zaprojektowane są do ciągłego użycia.

2-komponentowa, ergonomiczna, miękka i odporna na oleje rączka pozwala na łatwe użycie dociskacza.

Do zestawu dołączone są śruby mocujące.

Material

Zacisk

- Stal cynkowana galwanicznie, pasywowana
- Stal nierdzewna

Nit

- Stal nierdzewna
- Stal

Uchwyt

- tworzywo sztuczne

Śruba mocująca

- Stal hartowana, cynkowana galwanicznie
- Stal nierdzewna

Nasadka mocująca

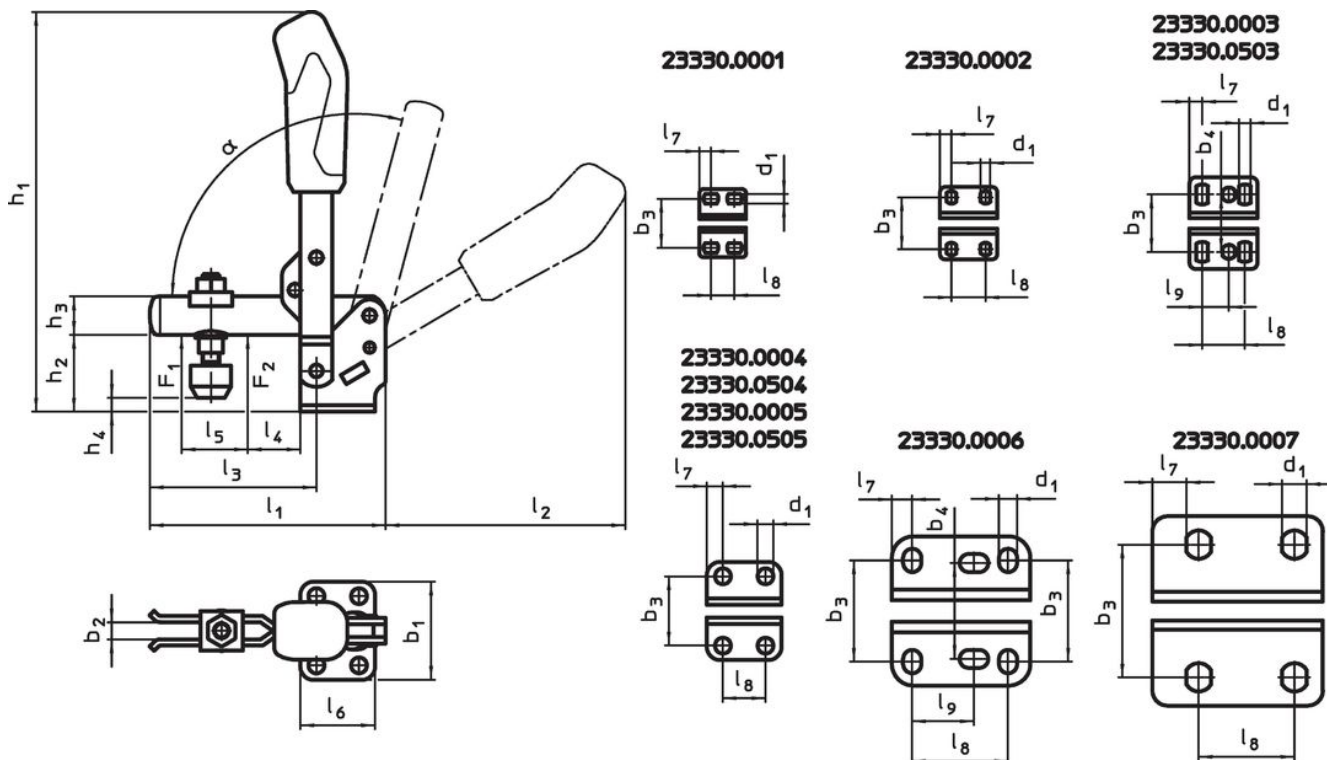
- Guma, czarna

Więcej informacji

Referencje

Zamienne śruby mocujące dostępne są jako wyposażenie dodatkowe w sklepie online.

Rysunek






Informacje do zamówienia

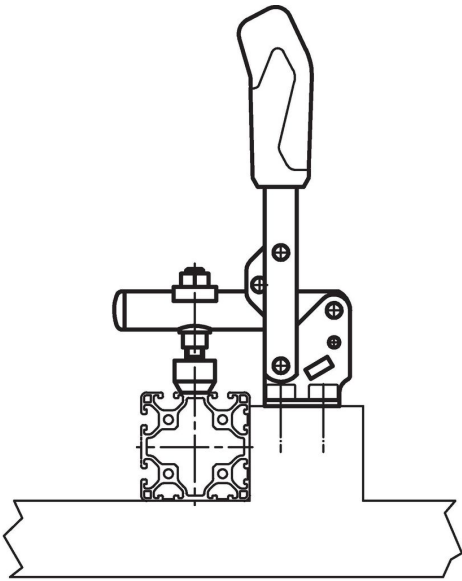
Rozmiar nominalny	Śruba mocująca	Wymiary																			Siła trzymania		α	mimaks	[g]	Nr art.	
		d ₁	b ₁	b ₂	b ₃	b ₄	h ₁	h ₂	h ₃	h ₄	h ₄	l ₁	l ₂	l ₃	l ₄	l ₅	l ₆	l ₇	l ₈	l ₉	F ₁	F ₂					[kN]
Stal																											
1	M 4 x 25	4,5	32	4	23,0	-	81,0	18,0	8	-1,5	3,5	49	50	31,0	5,5	14	22	5,5	8,5 - 13,5	-	0,5	0,7	95°	-10	80	66	23330.0001
2	M 5 x 30	4,5	34	5	22,5 - 26,0	-	98,5	19,0	10	-4,0	2,0	61	59	39,0	6,0	18	27	5,5	16,0	-	0,6	1,1	95°	-10	80	114	23330.0002
3	M 6 x 35	5,5	43	6	23,0 - 31,0	27	129,0	23,0	12	-3,0	4,5	78	80	52,0	11,0	25	32	6,0	20,0	12,5	0,8	1,2	105° ¹⁾	-10	80	192	23330.0003
4	M 8 x 45	7,5	46	8	32,5	-	186,0	33,0	18	2,0	11,0	112	112	79,0	19,0	37	35	7,5	20,0	-	1,2	2,5	105° ¹⁾	-10	80	410	23330.0004
5	M 8 x 65	8,6	64	10	43,5 - 46,5	-	221,0	42,5	20	-6,0	22,5	141	130	101,0	16,0	54	53	13,0	32,0	-	1,7	3,0	105° ¹⁾	-10	80	687	23330.0005
6	M12 x 80	8,5	70	14	45,0 - 50,0	45	281,0	55,8	25	-3,0	27,5	195	185	140,0	34,0	73	65	9,5	45,0	26,5 - 31,5	3,0	5,0	115° ¹⁾	-10	80	1492	23330.0006
7	M12 x 110	13,0	100	14	37,5 - 72,5	-	333,0	81,0	30	-2,5	55,0	231	206	165,5	28,0	89	90	24,5	50,5	-	3,4	5,5	140° ¹⁾	-10	80	2000	23330.0007
Stal nierdzewna																											
3	M 6 x 35	5,5	43	6	23,0 - 31,0	27	129,0	23,0	12	-3,0	4,5	78	80	52,0	11,0	25	32	6,0	20,0	12,5	0,8	1,2	105° ¹⁾	-10	80	195	23330.0503
4	M 8 x 45	7,5	46	8	32,5	-	186,0	33,0	18	2,0	11,0	112	112	79,0	19,0	37	35	7,5	20,0	-	1,2	2,5	105° ¹⁾	-10	80	430	23330.0504
5	M 8 x 65	8,6	64	10	43,5 - 46,5	-	221,0	42,5	20	-6,0	22,5	141	130	101,0	16,0	54	53	13,0	32,0	-	1,7	3,0	105° ¹⁾	-10	80	697	23330.0505

¹⁾ Kąt rozwarcia może być zmniejszony do 60° przez wciśnięcie sworznia blokującego.

Akcesoria

	Wymiary d ₂ [mm]	 [g]	Nr art.
śruba mocująca (część zamienna zacisku przegubowego), Stal			
	M 4 x 25	6,2	23330.9001
	M 5 x 30	11,0	23330.9002
	M 6 x 35	16,0	23330.9003
	M 8 x 45	38,0	23330.9005
	M 8 x 65	57,0	23330.9006
	M12 x 80	147,0	23330.9007
	M12 x 110	170,0	23330.9008
śruba mocująca (część zamienna zacisku przegubowego), Stal nierdzewna			
	M 6 x 35	16,0	23330.9503
	M 8 x 45	38,0	23330.9504
	M 8 x 65	57,0	23330.9505

Przykład aplikacji



Zgodność

Dla szczegółowych informacji dot. zgodności należy wybrać pożądany numer towaru.