

Dociskacze Pionowe • z pionową przyłgą i zabezpieczeniem

EH 23330.



Opis produktu

Ze względu na korzystny stosunek mocy do mobilności oraz łatwości użycia dźwignie zaciskowe mają szerokie i wszechstronne zastosowanie.

Dźwignie zaciskowe mogą być zastosowane w obróbce metali przy wierceniu, spawaniu, gięciu, szlifowaniu, sprawdzaniu i montażu, jak również w przemyśle drzewnym i tworzyw sztucznych przy klejeniu, wierceniu, cięciu i frezowaniu

Zasada "przełączania" w zaciskach pozwala na szybkie i szerokie otwarcie zacisku. Przy pełnym otwarciu element obrabiany jest całkowicie luźny i może być swobodnie usunięty. Duże przeniesienie mocy pozwala na maksymalizację siły mocującej przy niewielkim nakładzie siły mięśni. Dzięki samoblokowaniu, zaciski pozostają zamknięte mimo nacisku wynikającego z obróbki elementu zaciskanego.

Dociskacze produkowane są z wysokiej jakości komponentów i zaprojektowane są do ciągłego użycia.

2-komponentowa, ergonomiczna, miękka i odporna na oleje rączka pozwala na łatwe użycie dociskacza.

Do zestawu dołączone są śruby mocujące.

Materiał

Zacisk

- Stal cynkowana galwanicznie, pasywowana

Nit

- Stal nierdzewna

Uchwyt

- tworzywo sztuczne

Śruba mocująca

- Stal hartowana, cynkowana galwanicznie

Nasadka mocująca

- Guma, czarna

Oslona z tworzywa

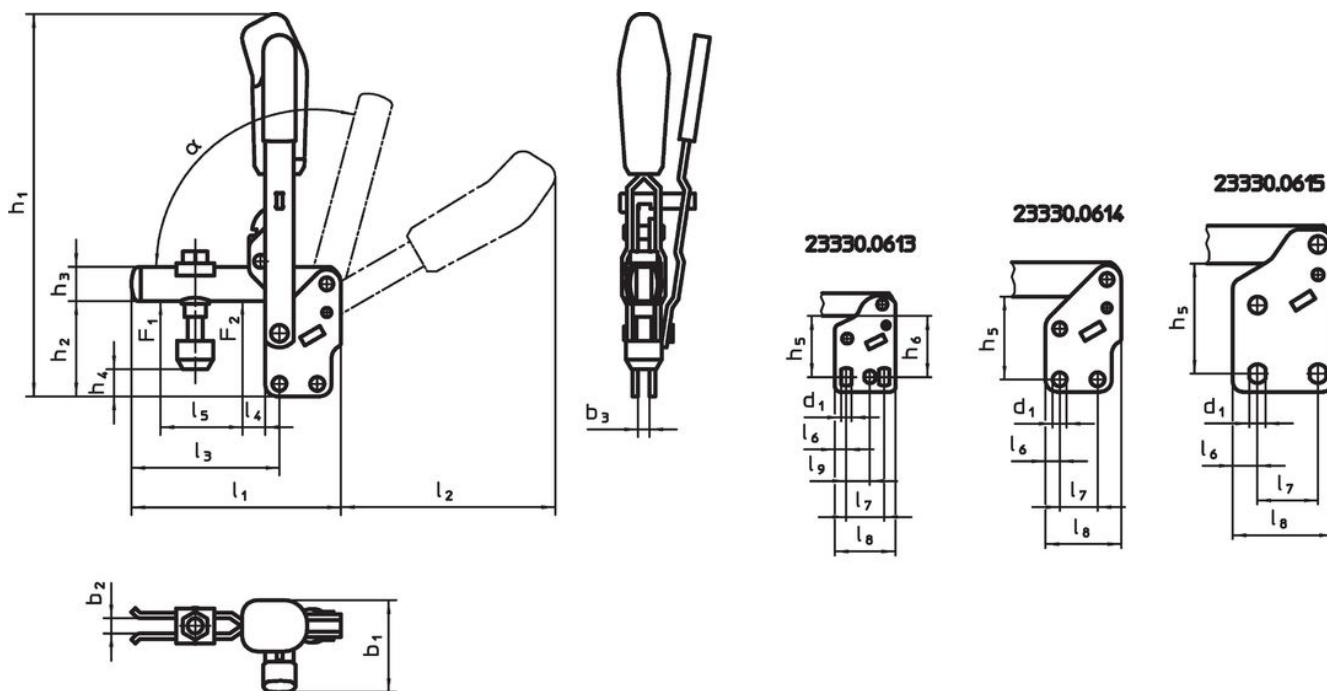
- PVC, czarne

Więcej informacji

Referencje

Zamienne śruby mocujące dostępne są jako wyposażenie dodatkowe w sklepie online.


Rysunek



Informacje do zamówienia

Rozmiar nominalny	Śruba mocująca [mm]	Wymiary																			Siła trzymania		α	Temperatura		Ciężar	Nr art.	
		d ₁	b ₁	b ₂	b ₃	h ₁	h ₂	h ₃	h ₄ min.	h ₄ maks.	h ₅	h ₆	l ₁	l ₂	l ₃	l ₄	l ₅	l ₆	l ₇	l ₈	l ₉	F ₁		F ₂	[kN]			min
Stal																												
3	M6 x 35	5,5	38	6	5	154	38	12	11,5	19,5	28,5 – 32	30	78	89	52	11	25	6,0	20	32	12,5	1,0	1,2	95°	-10	80	237	23330.0613
4	M8 x 45	7,5	48	8	6	200	48	18	10,0	18,5	41,0	–	111	114	79	19	37	7,5	20	40	–	1,4	2,5	105°	-10	80	484	23330.0614
5	M8 x 65	8,6	53	10	8	244	65	20	16,5	45,5	55,5	–	141	130	101	16	54	13,0	32	53	–	2,0	3,0	105°	-10	80	776	23330.0615

Akcesoria

	d ₂ [mm]	Ciężar [g]	Nr art.
Śruba mocująca (część zamienna zacisku przegubowego)			
	M6 x 35	16	23330.9003
	M8 x 45	38	23330.9005
	M8 x 65	57	23330.9006

Zgodność

Dla szczegółowych informacji dot. zgodności należy wybrać pożądany numer towaru.