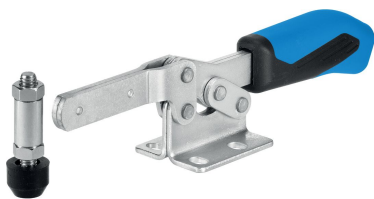


Dociskacze poziome • z poziomą przyłgą i masywnym ramieniem nośnym

EH 23330.



Opis produktu

Ze względu na korzystny stosunek mocy do mobilności oraz łatwości użycia dźwignie zaciskowe mają szerokie i wszechstronne zastosowanie.

Dźwignie zaciskowe mogą być zastosowane w obróbce metali przy wierceniu, spawaniu, gięciu, szlifowaniu, sprawdzaniu i montażu, jak również w przemyśle drzewnym i tworzyw sztucznych przy klejeniu, wierceniu, cięciu i frezowaniu

Zasada "przełączania" w zaciskach pozwala na szybkie i szerokie otwarcie zacisku. Przy pełnym otwarciu element obrabiany jest całkowicie luźny i może być swobodnie usunięty. Duże przeniesienie mocy pozwala na maksymalizację siły mocującej przy niewielkim nakładzie siły mięśni. Dzięki samoblokowaniu, zaciski pozostają zamknięte mimo nacisku wynikającego z obróbki elementu zaciskanego.

Dociskacze produkowane są z wysokiej jakości komponentów i zaprojektowane są do ciągłego użycia.

2-komponentowa, ergonomiczna, miękka i odporna na oleje rączka pozwala na łatwe użycie dociskacza.

Materiał

Zacisk

- Stal cynkowana galwanicznie, pasywowana

Nit

- Stal nierdzewna

Uchwyt

- tworzywo sztuczne

Śruba mocująca

- Stal hartowana, cynkowana galwanicznie

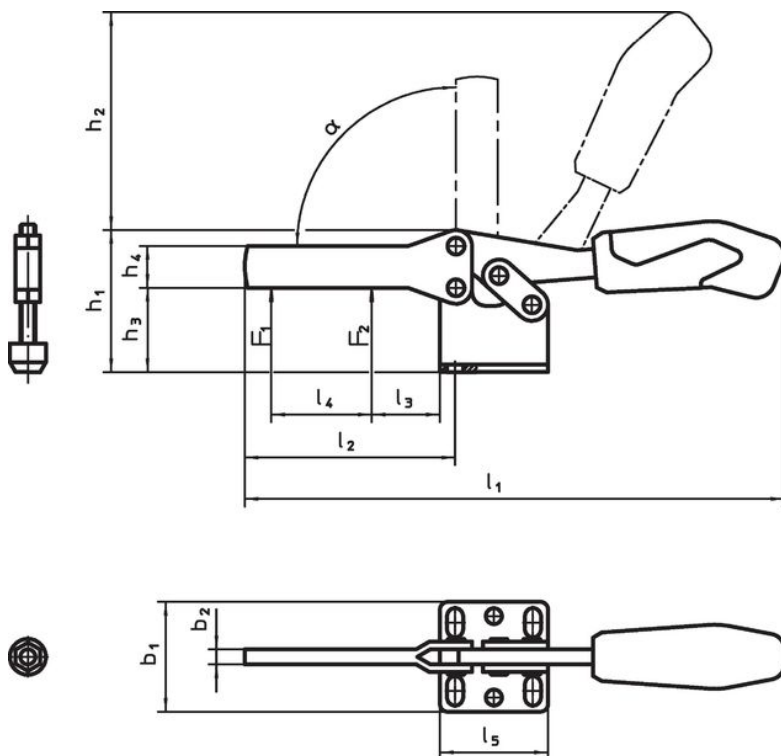
Nasadka mocująca

- Guma, czarna

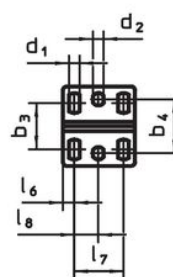
Montaż

Śruba mocująca musi być przyspawana do ramienia nośnego w żądanej pozycji.

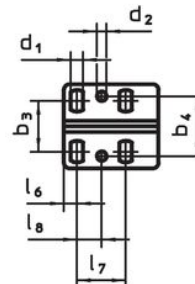
Rysunek



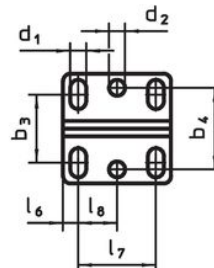
23330.1203



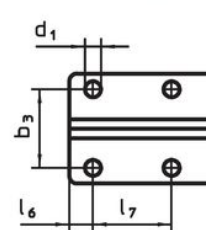
23330.1204



23330.1205



23330.1206



Informacje do zamówienia

Rozmiar nominalny	Śruba mocująca [mm]	Wymiary																		Siła trzymania		α	minmaks	[g]	Nr art.			
		d ₁	d ₂	b ₁	b ₂	b ₃	b ₄	h ₁	h ₂	h ₃	h ₄	h ₅ min.	h ₅ maks.	l ₁	l ₂	l ₃	l ₄	l ₅	l ₆	l ₇	l ₈					F ₁	F ₂	[kN]
Stal																												
3	M 6 x 35	5,6	5,6	42,0	5	19,5 – 29,5	28,5	45,0	66	24	13	-2,0	7,5	161	63	24	35	38	6,0	26,0	13	1,0	1,2	90°	-10	80	196	23330.1203
4	M 8 x 45	6,5	5,1	45,5	6	22,0 – 31,8	32,0	48,5	86	32	15	-3,5	11,0	205	72	32	44	50	7,0	26,0	13	1,8	2,5	90°	-10	80	400	23330.1204
5	M 8 x 65	8,5	8,5	58,0	8	29,0 – 43,0	43,0	75,0	114	45	20	-6,0	22,0	280	111	45	66	57	8,0	41,0	21	2,0	3,0	90°	-10	80	716	23330.1205
6	M12 x 80	8,5	-	58,0	10	41,5	-	73,0	128	46	25	-13,0	12,5	320	121	46	78	77	12,5	41,5	-	3,0	5,0	90°	-10	80	1222	23330.1206

Zgodność

Zgodny z RoHS

Zgodny zgodnie z Dyrektywą 2011/65/UE i Dyrektywą 2015/863

Nie zawiera substancji SVHC

Brak substancji SVHC o zawartości powyżej 0,1% mas. – lista SVHC z 27.06.2024.

Nie zawiera substancji Propozycji 65

Nie zawiera substancji z rozporządzenia Proposition 65.

<https://www.P65Warnings.ca.gov/>

Wolny od minerałów konfliktu

Ten produkt nie zawiera żadnych substancji oznaczonych jako „minerały konfliktu”, takich jak tantal, cyna, złoto lub wolfram z Demokratycznej Republiki Konga lub krajów sąsiednich.