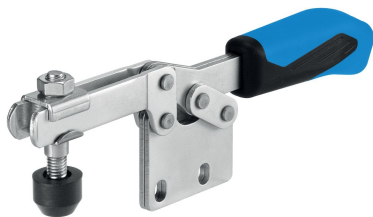


## Dociskacze poziome • z przylgą pionową EH 23330.



### Opis produktu

Ze względu na korzystny stosunek mocy do mobilności oraz łatwości użycia dźwignie zaciskowe mają szerokie i wszechstronne zastosowanie.

Dźwignie zaciskowe mogą być zastosowane w obróbce metali przy wierceniu, spawaniu, gięciu, szlifowaniu, sprawdzaniu i montażu, jak również w przemyśle drzewnym i tworzyw sztucznych przy klejeniu, wierceniu, cięciu i frezowaniu

Zasada "przełączania" w zaciskach pozwala na szybkie i szerokie otwarcie zacisku. Przy pełnym otwarciu element obrabiany jest całkowicie luźny i może być swobodnie usunięty. Duże przeniesienie mocy pozwala na maksymalizację siły mocującej przy niewielkim nakładzie siły mięśni. Dzięki samoblokowaniu, zaciski pozostają zamknięte mimo nacisku wynikającego z obróbki elementu zaciskanego.

Dociskacze produkowane są z wysokiej jakości komponentów i zaprojektowane są do ciągłego użycia.

2-komponentowa, ergonomiczna, miękka i odporna na oleje rączka pozwala na łatwe użycie dociskacza.

Do zestawu dołączone są śruby mocujące.

### Material

#### Zacisk

- Stal cynkowana galwanicznie, pasywowana

#### Nit

- Stal nierdzewna

#### Uchwyt

- tworzywo sztuczne

#### śruba mocująca

- Stal hartowana, cynkowana galwanicznie

#### Nasadka mocująca

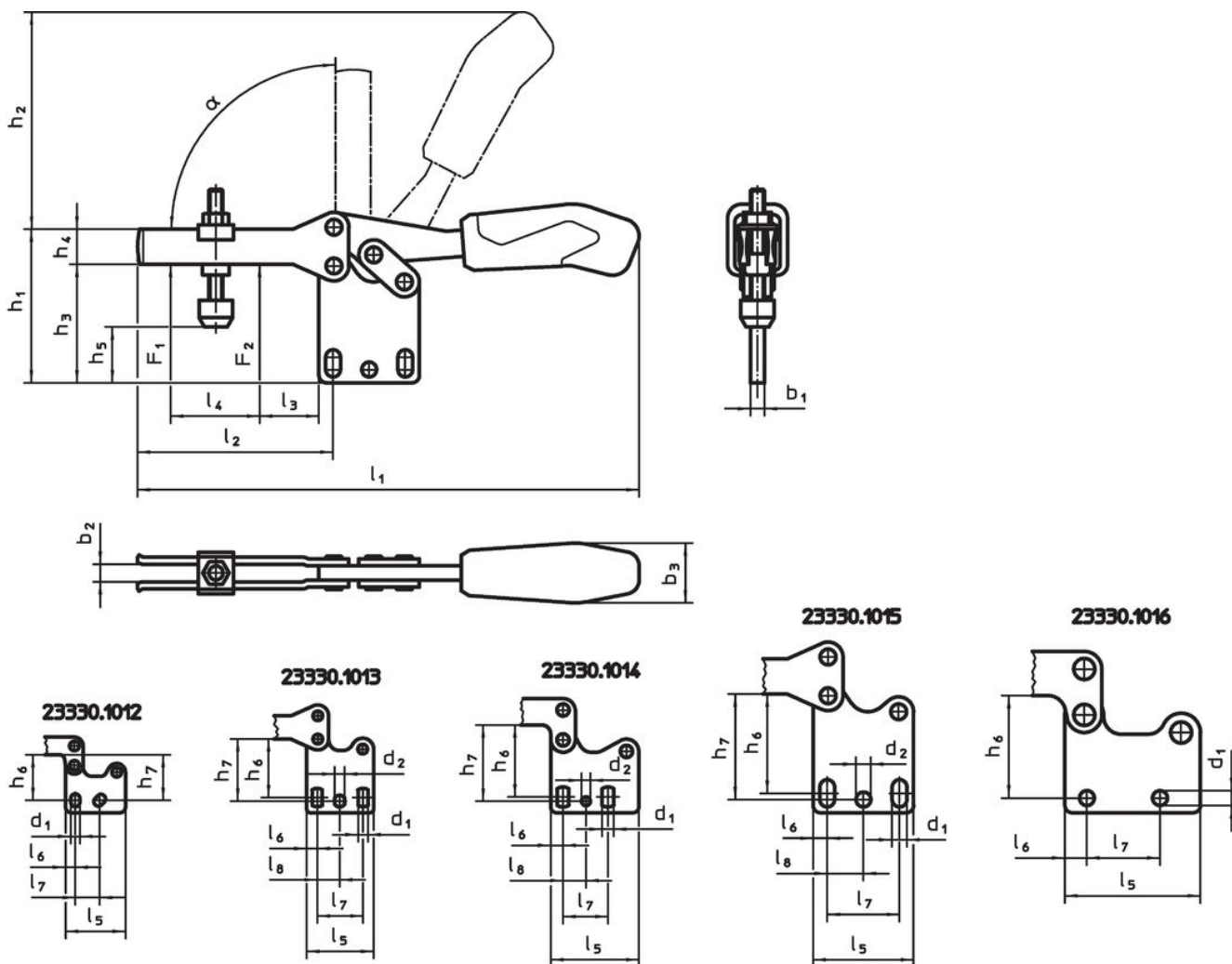
- Guma, czarna

### Więcej informacji

#### Referencje

Zamiennne śruby mocujące dostępne są jako wyposażenie dodatkowe w sklepie online.



Rysunek



Informacje do zamówienia

Rozmiar nominalny	Śruba mocująca	Wymiary																	Siła trzymani		$\alpha$	mimaks	[g]	Nr art.					
		$d_1$	$d_2$	$b_1$	$b_2$	$b_3$	$h_1$	$h_2$	$h_3$	$h_4$	$h_5$	$h_5$ minmaks	$h_6$	$h_7$	$l_1$	$l_2$	$l_3$	$l_4$	$l_5$	$l_6$					$l_7$	$l_8$	$F_1$	$F_2$	[kN]
[mm]		[mm]																	[kN]		[°C]	[g]							
2	M5 x 30	5,2	-	5	5	18	43,0	49	31,5	10,0	8,0	15	23,5 - 25,5	24,5	120	42	8	18,5	34	5,5	13,0 - 14,5	-	0,8	1,1	90°	-10	80	112	<a href="#">23330.1012</a>
3	M6 x 35	5,6	5,6	5	6	21	55,0	68	40,0	13,2	15,0	22	29,5 - 34,0	34,0	164	64	16	32,0	38	6,0	26,0	12,7	1,0	1,2	90°	-10	80	194	<a href="#">23330.1013</a>
4	M8 x 45	6,5	5,1	6	8	27	65,0	86	49,0	15,0	14,5	26	37,5 - 42,5	42,0	206	73	14	38,5	50	7,0	25,7	13,0	1,8	2,5	90°	-10	80	341	<a href="#">23330.1014</a>
5	M8 x 65	8,5	8,5	8	10	34	97,0	115	66,5	20,0	17,5	46	52,0 - 59,0	59,0	287	113	27	63,0	57	8,0	41,0	20,5	2,0	3,0	90°	-10	80	726	<a href="#">23330.1015</a>
6	M8 x 65	8,5	-	10	10	35	92,5	128	65,0	25,0	21,5	45	57,0	-	321	123	16	78,0	77	12,5	41,5	-	3,0	5,0	90°	-10	80	1132	<a href="#">23330.1016</a>

Akcesoria

	d <sub>2</sub> [mm]	 [g]	Nr art.
<b>śruba mocująca (część zamienna zacisku przegubowego)</b>			
	M5 x 30	11	<a href="#">23330.9002</a>
	M6 x 35	16	<a href="#">23330.9003</a>
	M8 x 45	38	<a href="#">23330.9005</a>
	M8 x 65	57	<a href="#">23330.9006</a>

Zgodność

Dla szczegółowych informacji dot. zgodności należy wybrać pożądaný numer towaru.