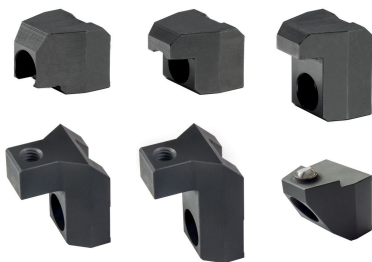


## Szczęki mocujące · do naprężaczy pływających M 12

EH 23320.



### Opis produktu

Szczęki mocujące mogą być użyte w naprężaczach pływających 23320.0008, 23320.0010, 23320.0012 i 23320.0014.

Górna szczęka mocująca (23320.0054, 23320.0056 i 23320.0058 - rysunek 1 do 3) może być użyta do zwiększenia zakresu mocowania.

W górnych szczękach z gwintem wewnętrznym M 8 (23320.0154 / .0156 - rysunek 4 + 5) w razie konieczności mogą być wkręcone różne normalia - patrz "Dalsze produkty"

Dolne szczęki w wykonaniu z gałką wahliwą (23320.0148 - rysunek 6) dostosowują swoje położenie do powierzchni obrabianego elementu.

### Materiał

#### Kulka

- Stal łożyskowa

#### Szczęki mocujące

- Stal utwardzana, azotowana, fosforanowana manganowo

### Więcej informacji

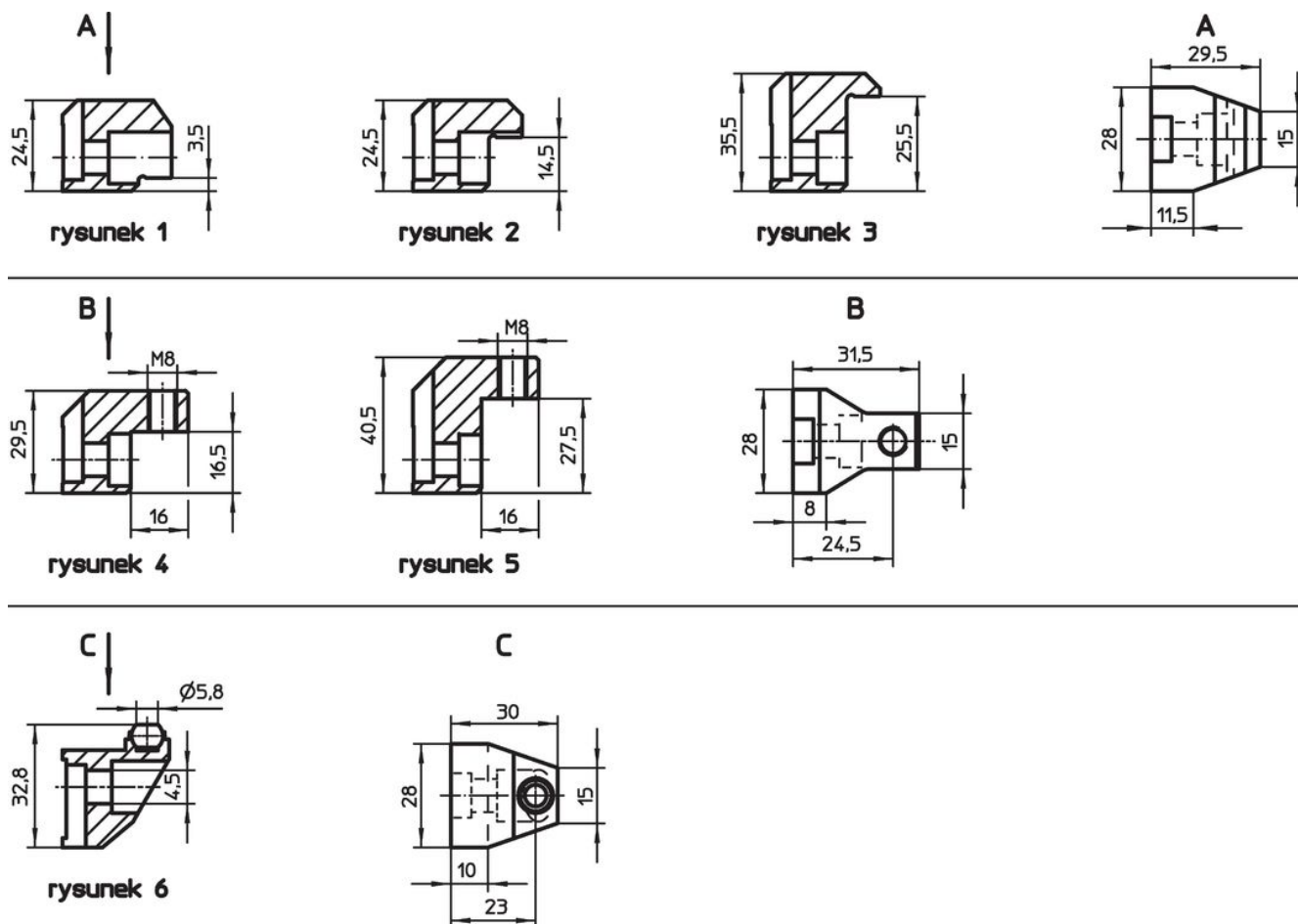
#### Uwagi

Siła docisku naprężacza pływającego musi być dostosowane do sytuacji. Ze względu na ograniczoną powierzchnię styku szczęk należy zwracać uwagę na siłę nacisku.


#### Inne produkty

- Sworznie podporowe, z rowkami lub szpicem
- Śruby kulkowe dociskowe, bez łba, kulka zabezpieczona przed obrotem
- Śruby kulkowe dociskowe, bez łba, kulka ścięta
- Śruby dociskowe, z trzpieniem mosiężnym
- Śruby dociskowe, z trzpieniem z tworzywa sztucznego
- Podstawki wahliwe, regulowane
- Podstawki wahliwe, regulowane z funkcją powrotu do pozycji wyjściowej

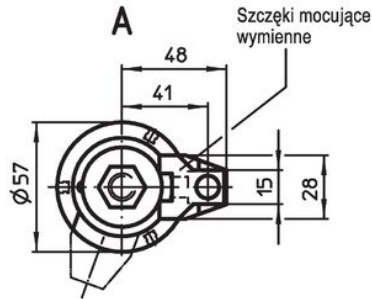
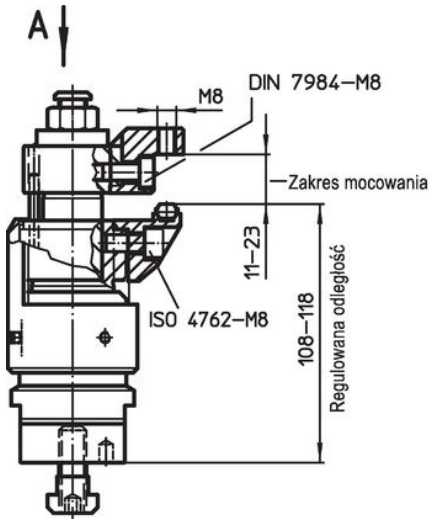
Rysunek



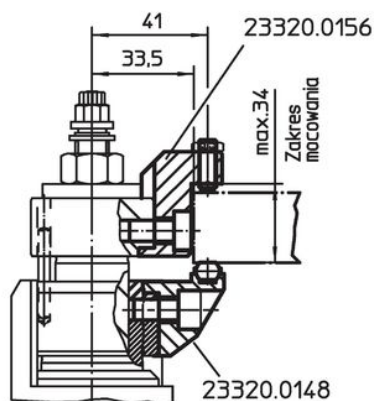
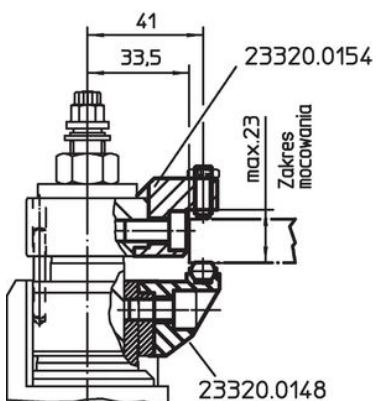
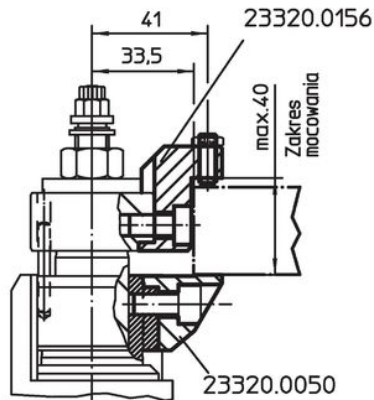
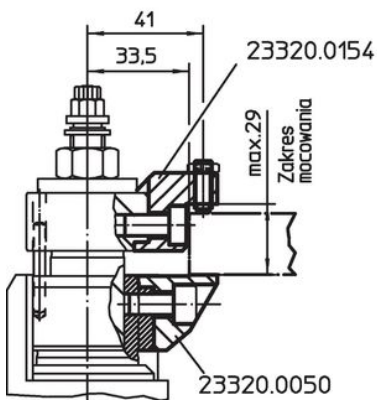
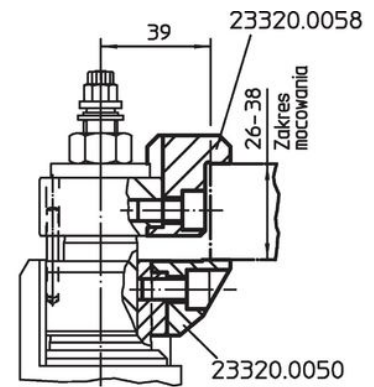
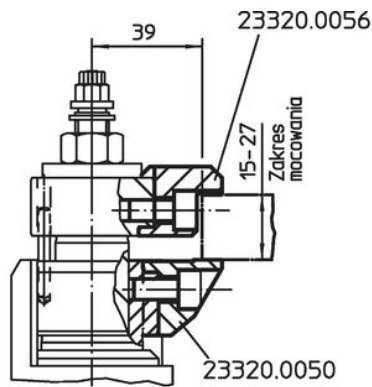
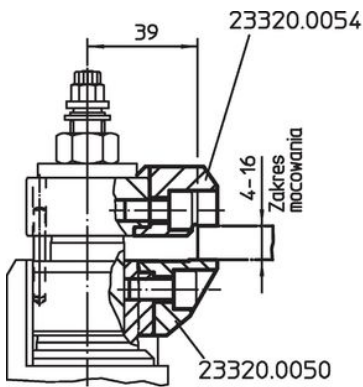
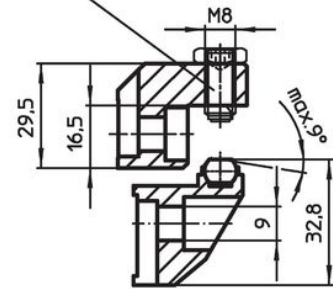
Informacje do zamówienia

Zakres mocowania maks. w kombinacji z 23320.0050 [mm]	Zakres mocowania maks. w kombinacji z 23320.0148 [mm]	 [g]	Nr art.
<b>górną wymienną szczęką mocującą – rysunek 1</b>			
4 – 16	–	91	23320.0054
<b>górną wymienną szczęką mocującą – rysunek 2</b>			
15 – 27	–	88	23320.0056
<b>górną wymienną szczęką mocującą – rysunek 3</b>			
26 – 38	–	130	23320.0058
<b>górną szczęką mocującą z otworem ustalającym – rysunek 4</b>			
29	23	83	23320.0154
<b>górną szczęką mocującą z otworem ustalającym – rysunek 5</b>			
40	34	112	23320.0156
<b>szczęką mocującą dolną ze ściętą kulką zabezpieczoną przed obrotem i funkcją wychytu, płaska powierzchnia – rysunek 6</b>			
–	–	98	23320.0148

Przykład aplikacji



na przykład Śruby stożkowe dociskowe (EH 22720.)



## Zgodność

### Zgodny z RoHS

Zgodny zgodnie z Dyrektywą 2011/65/UE i Dyrektywą 2015/863

### Nie zawiera substancji SVHC

Brak substancji SVHC o zawartości powyżej 0,1% mas. – lista SVHC z 23.01.2024.

### Nie zawiera substancji Propozycji 65

Nie zawiera substancji z rozporządzenia Proposition 65.

<https://www.P65Warnings.ca.gov/>

### Wolny od minerałów konfliktu

Ten produkt nie zawiera żadnych substancji oznaczonych jako „minerały konfliktu”, takich jak tantal, cyna, złoto lub wolfram z Demokratycznej Republiki Konga lub krajów sąsiednich.