

## Szczęki mocujące · do naprzęzaczy pływających M 16 EH 23320.



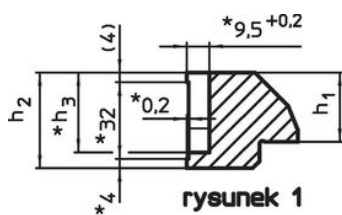
### Opis produktu

Szczęki mocujące są przeznaczone do wykorzystania w naprzęzacz pływającym 23320.0016 i pozwalają na zwiększenie lub zmniejszenie zakresu mocowania.

### Material

- Stal utwardzana, azotowana, fosforanowana manganowo

### Rysunek



rysunek 1



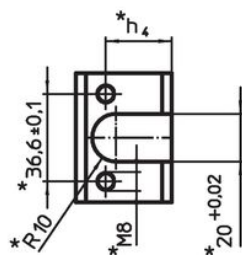
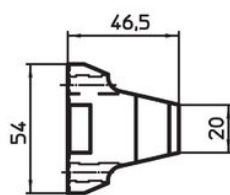
rysunek 2



rysunek 3



rysunek 4

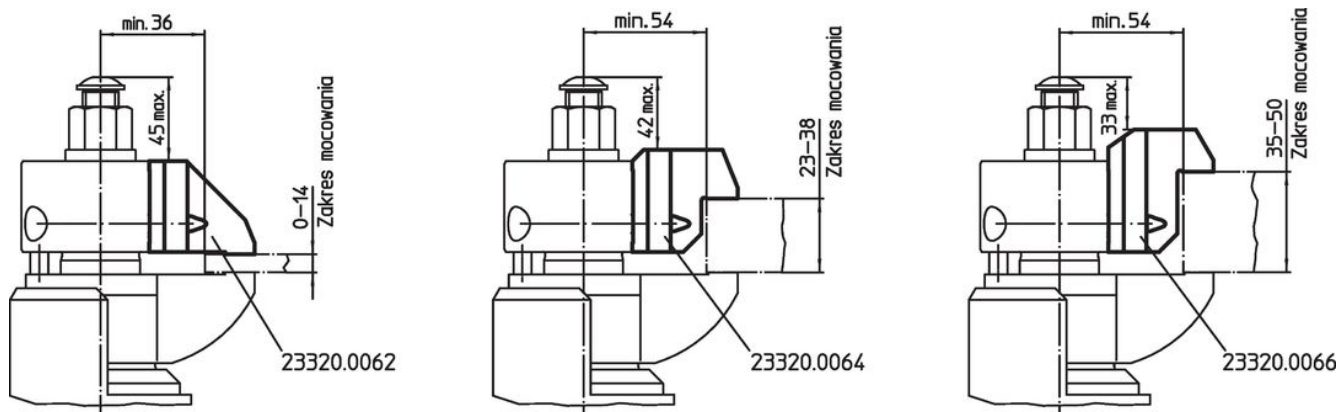


\* Przy szczękach specjalnych należy przestrzegać wymiarów i danych odnośnie tworzywa.

### Informacje do zamówienia

Zakres mocowania [mm]	Wymiary [mm]				[g]	Nr art.
	h <sub>1</sub>	h <sub>2</sub>	h <sub>3</sub>	h <sub>4</sub>		
<b>górną standardową szczęką mocującą – rysunek 1</b>						
10 – 25	29,0	40	33,3	27,6	402	23320.0060
<b>górną wymienną szczęką mocującą – rysunek 2</b>						
0 – 14	41,0	40	33,3	27,6	380	23320.0062
<b>górną wymienną szczęką mocującą – rysunek 3</b>						
23 – 38	21,6	45	38,3	32,6	435	23320.0064
<b>górną wymienną szczęką mocującą – rysunek 4</b>						
35 – 50	18,6	54	47,3	41,6	500	23320.0066

## Przykład aplikacji



## Zgodność

### Zgodny z RoHS

Zgodny zgodnie z Dyrektywą 2011/65/UE i Dyrektywą 2015/863

### Nie zawiera substancji SVHC

Brak substancji SVHC o zawartości powyżej 0,1% mas. – lista SVHC z 23.01.2024.

### Nie zawiera substancji Propozycji 65

Nie zawiera substancji z rozporządzenia Proposition 65.

<https://www.P65Warnings.ca.gov/>

### Wolny od minerałów konfliktu

Ten produkt nie zawiera żadnych substancji oznaczonych jako „minerały konfliktu”, takich jak tantal, cyna, złoto lub wolfram z Demokratycznej Republiki Konga lub krajów sąsiednich.