

Naprężacze pływające • oddzielne napinanie i blokowanie

EH 23320.



Opis produktu

Naprężacz pływający z oddzielnym napinaniem i blokowaniem, służy do mocowania i podpierania w dodatkowych punktach elementów o dużej wrażliwości na zginanie. Siła mocowania i podparcia może być ustalana indywidualnie.

Zalety naprężacza pływającego to:

- Tłumienie drgań podczas obróbki
- Mocowanie żeber, karbów i nakładek w celu usztywnienia mocowanych elementów konstrukcji
- Mocowanie części surowych bez deformacji

Material

Regulowany korpus

- Aluminium, anodowane na niebiesko

Korpus

- Stal utwardzana, azotowana, fosfatowana manganowo i szlifowana

Szczęki mocujące

- Stal utwardzana, azotowana, fosforanowana manganowo

Montaż

1. Naprężacz pływakowy (gwint przyłączeniowy M 12) przymocować do urządzenia za pomocą klucza (WS 46).
2. Ustawić zakres wychylenia i ogranicznik wysokości za pomocą czerwonej tulei nastawnej i zablokować trzpieniem gwintowanym (3 x WS 2.5). Przy ustawianiu ogranicznika wysokości w górę należy uwzględnić odstęp od elementu obrabianego.

Działanie

1. Wcisnąć naprężacz pływający w dół.
2. Obrócić szczęki mocujące w kierunku elementu mocowanego.
3. Zwolnić naprężacz. Dzięki sile sprężyny dolna szczęka dotyka delikatnie dolnej powierzchni elementu.
4. Dociągnąć nakrętkę mocującą (WS 18) (maks. moment 15 Nm). **Szczęki są zaciśnięte na elemencie- ale naprężacz jest w dalszym ciągu ruchomy.**
5. Następnie należy dokręcić sześciokątną nakrętkę kołnierkową (WS 10) (maks. moment 10 Nm)
6. Proces mocowania elementu został zakończony.
7. Zwalnianie następuje w kolejności odwrotnej: zwolnić sześciokątną nakrętkę kołnierkową (WS 10) - poluzować nakrętkę sześciokątną (WS 18) - odsunąć szczęki mocujące.
8. Naprężacz pływający znajduje się w pozycji końcowej.

Więcej informacji

Uwagi

W celu bezpiecznego funkcjonowania gwintowany otwór musi być zawsze zamknięty, np. za pomocą śruby M 12 x 10. Do specyficznych sytuacji mocowań, standardowo dostarczane szczęki mocujące mogą zostać zmienione względnie wymienione (patrz rysunek w katalogu: śruba ISO 4762-M8-12.9, M maks. = 43 Nm).

Referencje

Możliwe dodatkowe elastyczne mocowanie za pomocą uchwytu 23470.0250 względnie listwy mocującej 23210.0740.

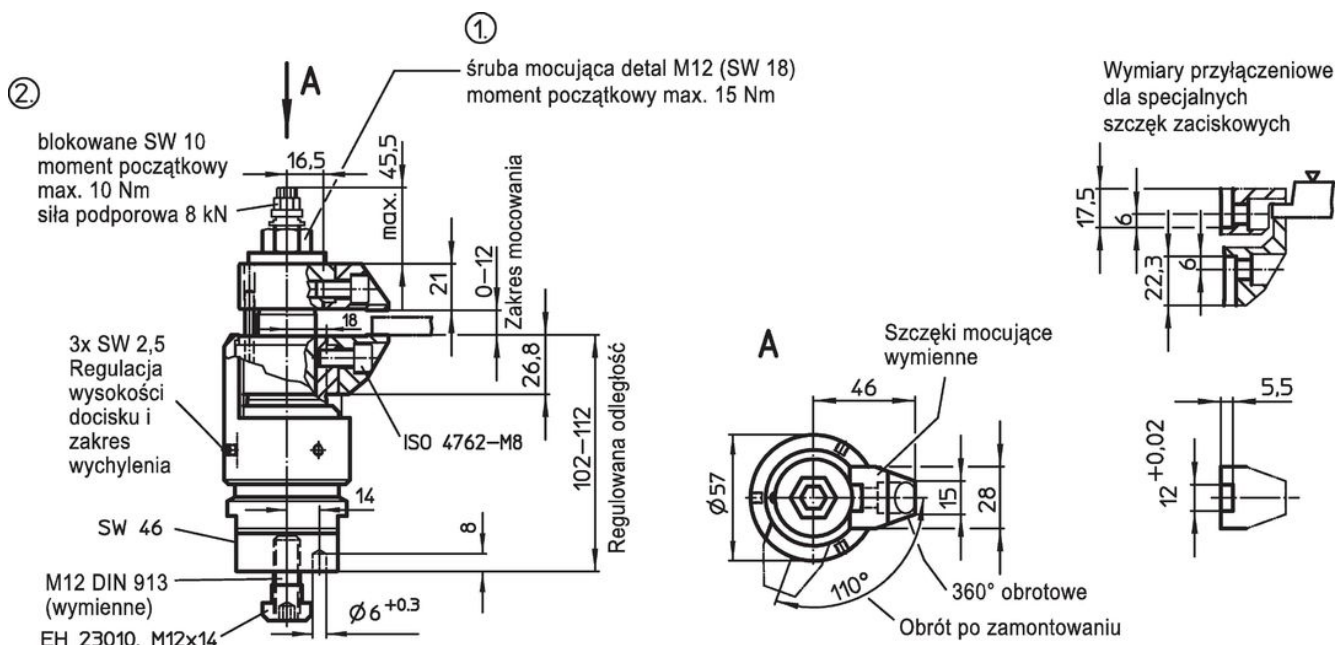
Akcesoria

Jako części dodatkowe polecamy szczęki wymienne o zwiększonym zakresie mocowania, patrz 23320.0050-0058, jak również szczęki obrotowe, patrz 23320.0148-0156


Inne produkty

- Listwy mocujące, do docisków
- Naprężacze pływające, jednoczesne naprężanie i blokowanie M 12
- Standardowe szczęki mocujące, do naprężaczy pływających M 12
- Szczęki mocujące, do naprężaczy pływających M 12

Rysunek

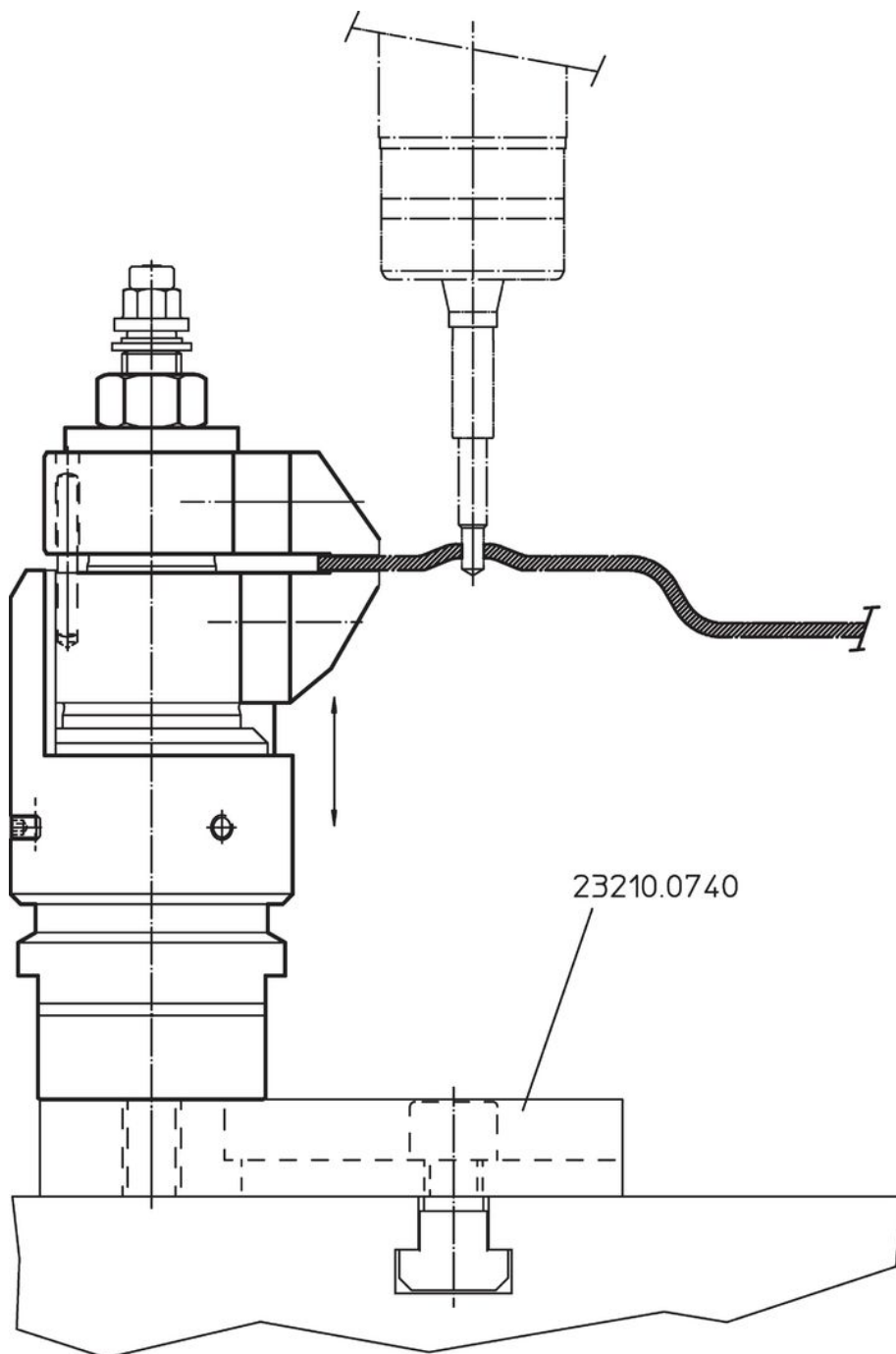


Informacje do zamówienia

		Nr art.
	[g]	
	379	23320.0014

Przykład aplikacji





Zgodność

Zgodny z RoHS

Zawiera ołów - zgodny z wyjątkami 6a /6b /6c

Zawiera substancje SVHC > 0,1% mas.

Zawiera ołów – lista SVHC [REACH] z dnia 27.06.2024.

Zawiera substancje z Propozycja 65



Kontakt z ołowiem może powodować raka i bezpłodność
<https://www.P65Warnings.ca.gov/>

Wolny od minerałów konfliktu

Ten produkt nie zawiera żadnych substancji oznaczonych jako „minerały konfliktu”, takich jak tantal, cyna, złoto lub wolfram z Demokratycznej Republiki Konga lub krajów sąsiednich.