

Naprężacze pływające · jednoczesne naprężanie i blokowanie M 12

EH 23320.



Opis produktu

Naprężacz pływający służy do **naprężania i podpierania** ustalonych miejsc mocowania w przedmiotach.

Zalety naprężacza pływającego to:

- Tłumienie drgań podczas obróbki
- Mocowanie żeber, karbów i nakładek w celu usztywnienia mocowanych elementów konstrukcji
- Mocowanie części surowych bez deformacji

Materiał

Regulowany korpus

- Aluminium anodowane na czerwono

Korpus

- Stal utwardzana, azotowana, fosfatowana manganowo i szlifowana

Szczęki mocujące

- Stal utwardzana, azotowana, fosforanowana manganowo

Montaż

1. Zamocować naprężacz pływający (gwint przyłączeniowy M 12) do urządzenia za pomocą klucza (WS 46).
2. Za pomocą tulei wyregulować limit wysokości i kąt obrotu i zaciśnąć za pomocą śrub ustalających (3 x WS 2.5). Przy ustawianiu wysokości tulei w kierunku górnym należy zapewnić odpowiedni odstęp od elementu mocowanego.

Działanie

1. Wcisnąć naprężacz pływający w dół.
2. Obrócić szczęki mocujące do oporu. Dzięki sile sprężyny dolna szczeka dotyka delikatnie dolnej powierzchni przedmiotu.
3. Dociągnąć nakrętkę sześciokątną (WS 18) z momentem min. 15 Nm i momentem maks. 30 Nm. **Podczas mocowania przedmiot obrabiany jest jednocześnie zamocowany i podparty.**
4. Zwalnianie następuje w kolejności odwrotnej.

Więcej informacji

Uwagi

W celu bezpiecznego funkcjonowania gwintowany otwór musi być zawsze zamknięty, np. za pomocą śruby M 12 x 10. Do specyficznych sytuacji mocowań, standardowo dostarczane szczęki mocujące mogą zostać zmienione względnie wymienione (patrz rysunek w katalogu: śruba ISO 4762-M8-12.9, M maks. = 43 Nm).

Referencje

Możliwe dodatkowe elastyczne mocowanie za pomocą uchwytu 23470.0250 względnie listwy mocującej 23210.0740.

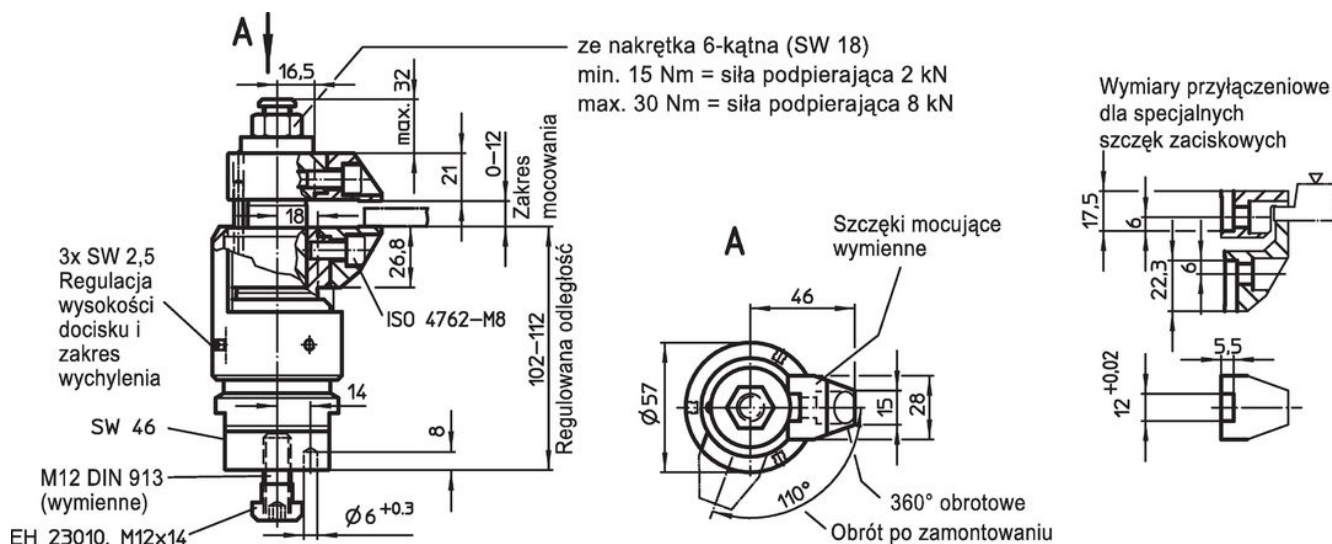
Aksesoria

Jako części dodatkowe polecamy szczęki wymienne o zwiększonym zakresie mocowania, patrz 23320.0050-0058, jak również szczęki obrotowe, patrz 23320.0148-0156


Inne produkty

- Listwy mocujące, do docisków
- Naprężacze pływające, oddzielne naprężanie i blokowanie
- Standardowe szczęki mocujące, do naprężaczy pływających M 12
- Szczęki mocujące, do naprężaczy pływających M 12

Rysunek

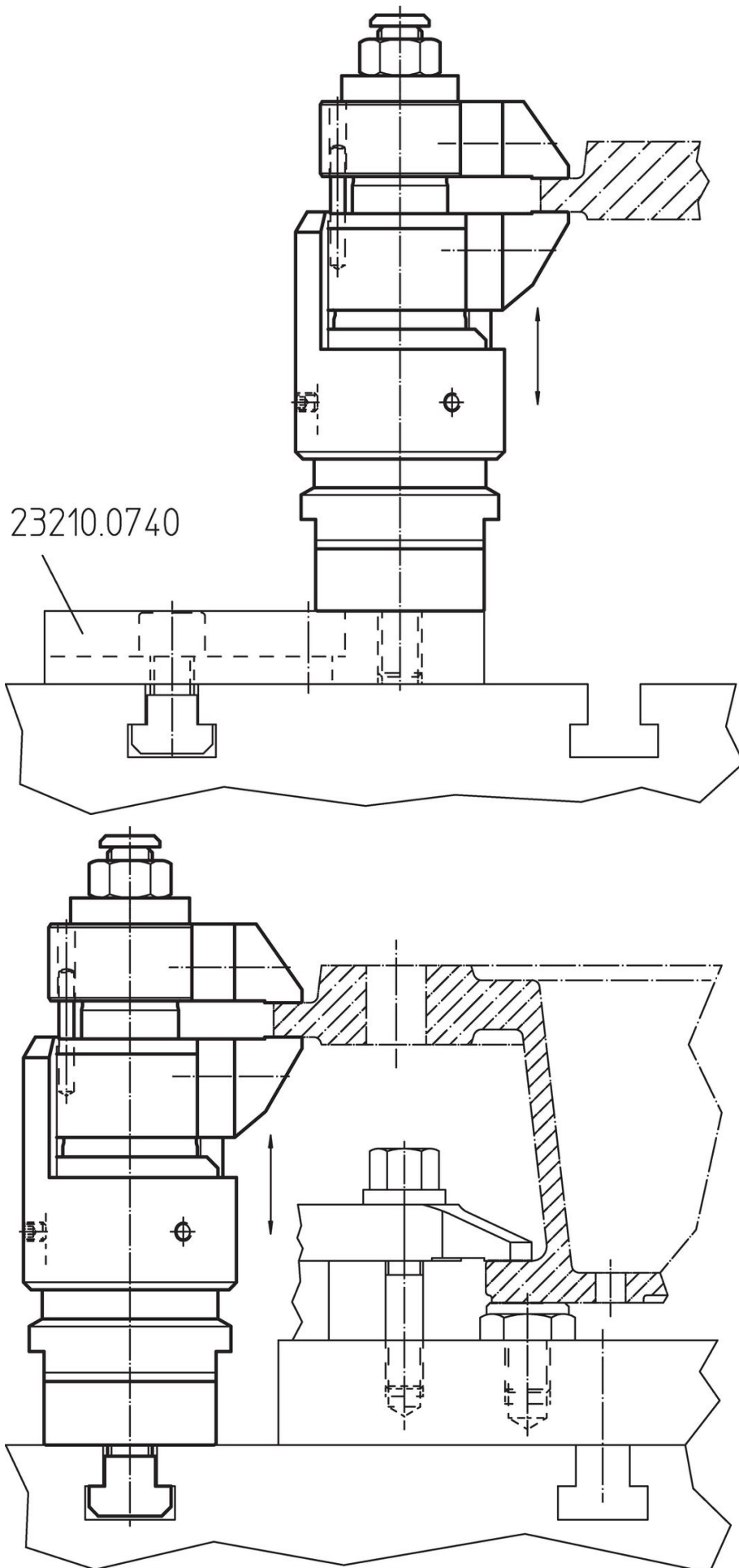


Informacje do zamówienia

	Nr art.
 [g] 2103	23320.0012

Przykład aplikacji





Zgodność

Zgodny z RoHS

Zawiera ołów - zgodny z wyjątkami 6a /6b /6c

Zawiera substancje SVHC > 0,1% mas.

Zawiera ołów – lista SVHC [REACH] z dnia 27.06.2024.

Zawiera substancje z Propozycja 65



Kontakt z ołowiem może powodować raka i bezpłodność
<https://www.P65Warnings.ca.gov/>

Wolny od minerałów konfliktu

Ten produkt nie zawiera żadnych substancji oznaczonych jako „minerały konfliktu”, takich jak tantal, cyna, złoto lub wolfram z Demokratycznej Republiki Konga lub krajów sąsiednich.