

## Pierścienie pozycjonujące • do naprężaczy nasadzanych

EH 23310.



### Opis produktu

Pierścień pozycjonujący stanowi wyposażenie do naprężaczy nasadzanych 23310.0050 - .0058, 23310.0083-0088 i 23310.0070.

Pierścień pozycjonujący zostaje zamocowany na sworznie prowadzące naprężacza nasadzanego po jego ustawieniu, dzięki czemu przy ponownym mocowaniu dochodzi się do tego samego punktu. Pierścień pozycjonujący można obracać na naprężaczu o 360°. Po umocowaniu łapa mocująca może zostać odchylona w lewo lub w prawo o 110° (tylko w wersjach obracanych).

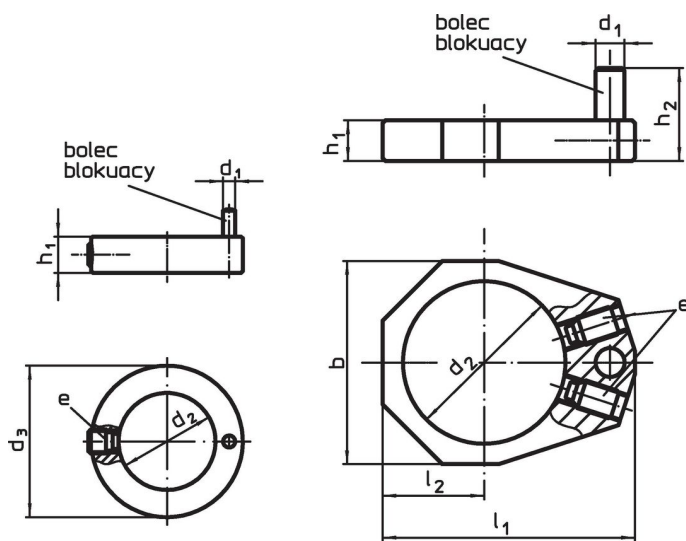
### Materiał

- Stal oksydowana

### Montaż

W celu montażu pierścienia pozycjonującego należy ściągnąć łapę mocującą z naprężacza nasadzanego.

### Rysunek



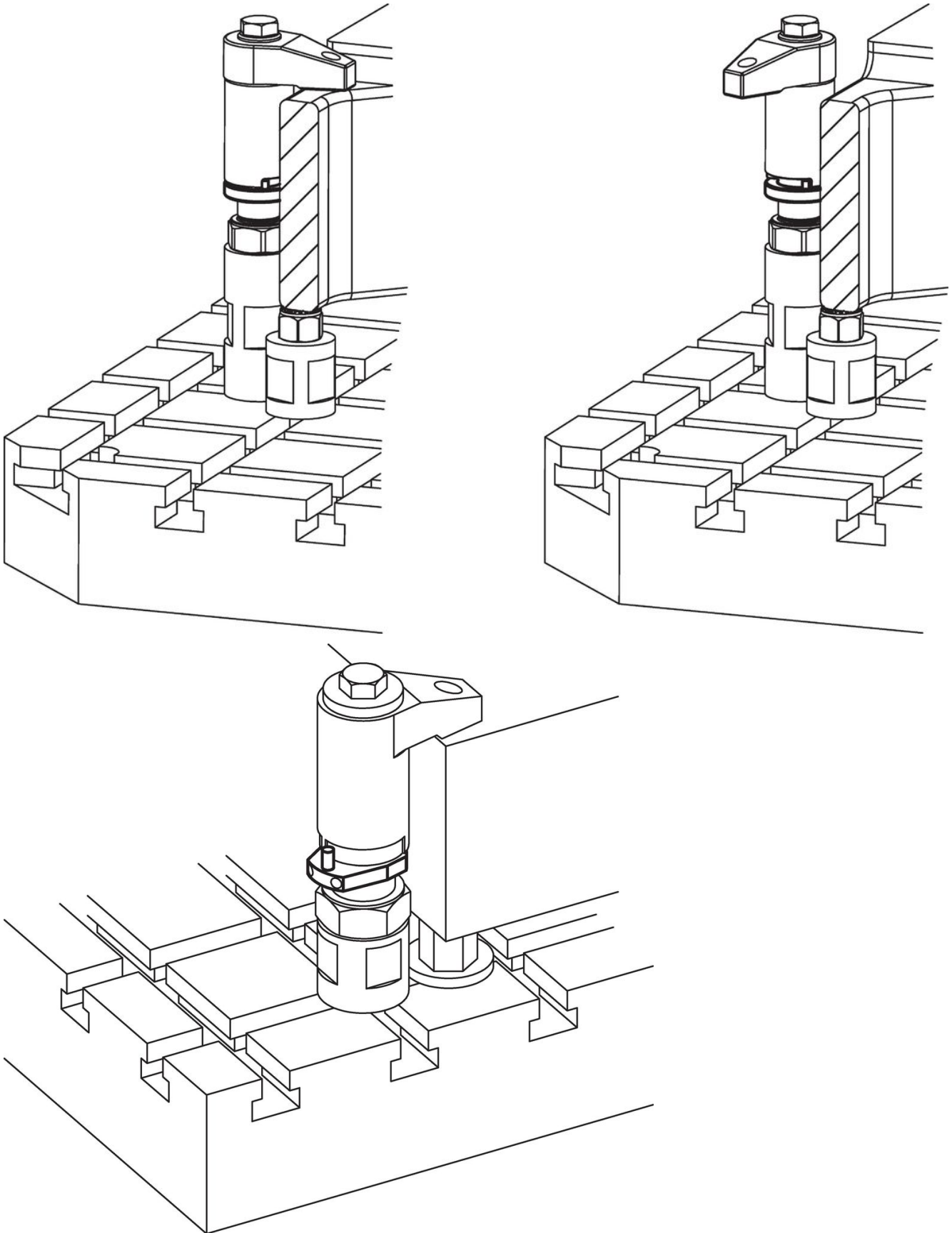
rysunek 1

rysunek 2

### Informacje do zamówienia

Wymiary										Do naprężacza nasadzanego	[g]	Nr art.
h <sub>1</sub>	h <sub>2</sub>	d <sub>1</sub>	d <sub>2</sub>	d <sub>3</sub>	l <sub>1</sub>	l <sub>2</sub>	b	e	[mm]			
do naprężaczy nasadzanych w rozmiarze 25 – rysunek 1												
6	10	2	16	25	–	–	–	22760.0040	23310.0027 - 23310.0029	14	23310.0345	
do naprężaczy nasadzanych w rozmiarze 32 – rysunek 1												
6	10	3	20	32	–	–	–	22760.0042	23310.0040 - 23310.0045	23	23310.0348	
do naprężaczy nasadzanych, rozmiar 40 – rysunek 2												
7	16	5	28	–	43,5	17,5	35	22760.0052	23310.0050-.0058/23310.0083-.0088	32	23310.0350	
do naprężaczy nasadzanych, rozmiar 60 – rysunek 2												
10	20	8	40	–	66,5	27,5	56	22760.0064	23310.0065, 23310.0067	151	23310.0360	
do naprężaczy nasadzanych, rozmiar 82,5 – rysunek 2												
15	40	10	62	–	93,0	39,0	78	22760.0104	23310.0070	355	23310.0351	

Przykład aplikacji



## Zgodność

### Zgodny z RoHS

Zawiera ołów - zgodny z wyjątkami 6a /6b /6c

### Zawiera substancje SVHC > 0,1% mas.

Zawiera ołów – lista SVHC [REACH] z dnia 27.06.2024.

### Zawiera substancje z Propozycja 65



Kontakt z ołowiem może powodować raka i bezpłodność  
<https://www.P65Warnings.ca.gov/>

### Wolny od minerałów konfliktu

Ten produkt nie zawiera żadnych substancji oznaczonych jako „minerały konfliktu”, takich jak tantal, cyna, złoto lub wolfram z Demokratycznej Republiki Konga lub krajów sąsiednich.