

Naprężacze nasadzone • obrotowe, rozmiar 60

EH 23310.



Opis produktu

Uniwersalny uchwyt mechaniczny pozwalający na szybką i łatwą wymianę oraz mocowanie elementów obrabianych.

Naprężacze mają następujące zalety:

- szybkie mocowanie ręczne za pomocą wkrętu bez łba (trząpień gwintowany) lub mimośrodowo;
- łatwa i szybka zmiana obrabianych części dzięki odsunięciu łapy mocującej;
- kompaktowe wykonanie, dlatego wymaga mniej miejsca przy mocowaniu;
- proste dopasowanie do dużych wysokości mocowania dzięki zastosowaniu cylindrów pionowych

Materiał

Zacisk

- Stal utwardzana, hartowana dyfuzyjnie, oksydowana i szlifowana

Montaż

Naprężacze nasadzone można mocować na dwa sposoby:

1. W rowku teowym, za pomocą nakrętek do rowków teowych DIN 508 (EH 23010.)
2. Za pomocą wkrętu bezpośrednio do płyty montażowej np. jakiegoś urządzenia. Cylinder musi przylegać całą powierzchnią.

Więcej informacji

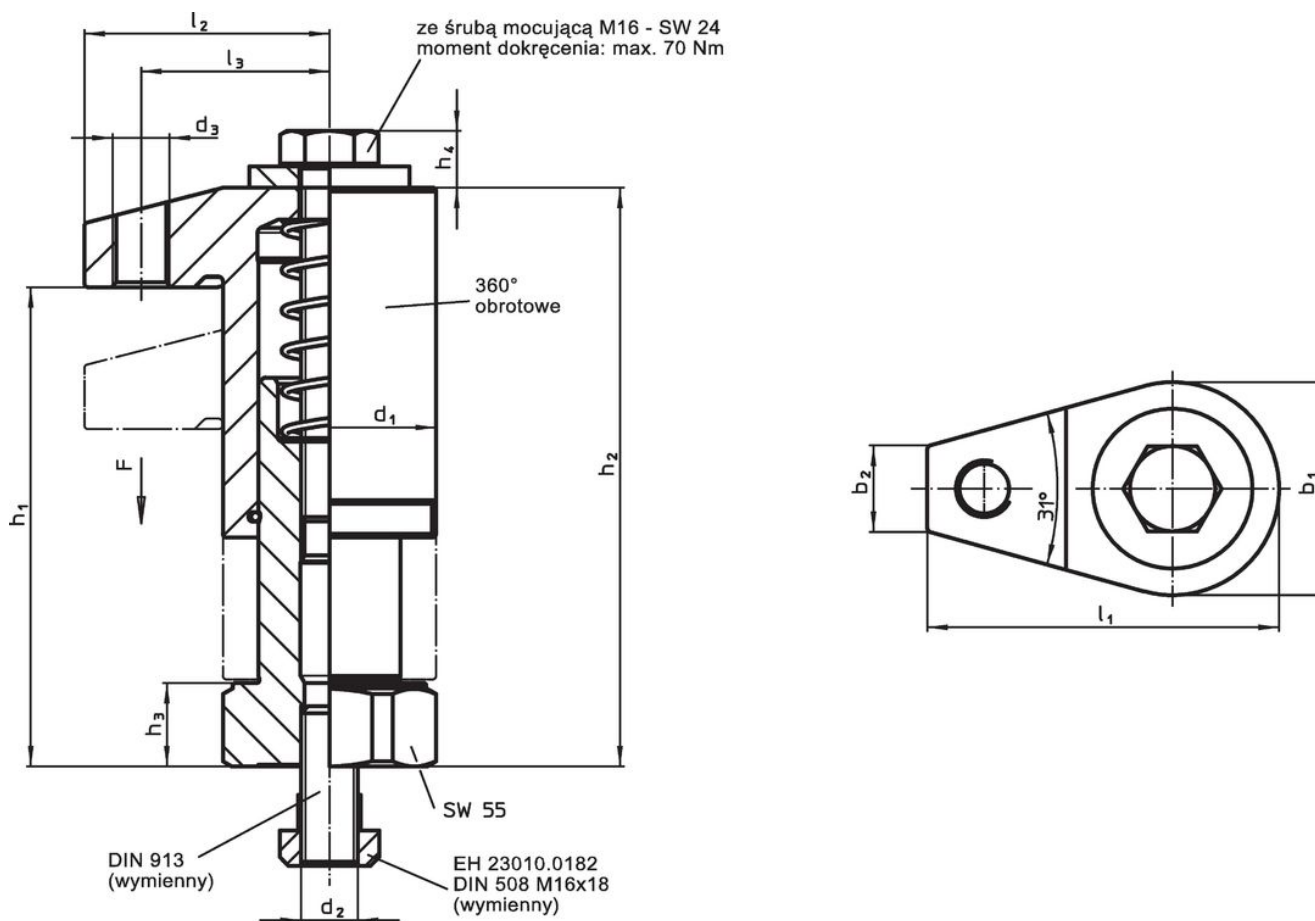
Referencje

Wysokość mocowania może być zwiększona za pomocą siłowników regulacji wysokości EH 23310. oraz za pomocą podkładek EH 1617. i zmniejszona za pomocą wkładek mocujących.

Inne produkty

- Pierścienie pozycjonujące, do naprężaczy nasadzanych
- Klucze widelkowe
- Dystanse

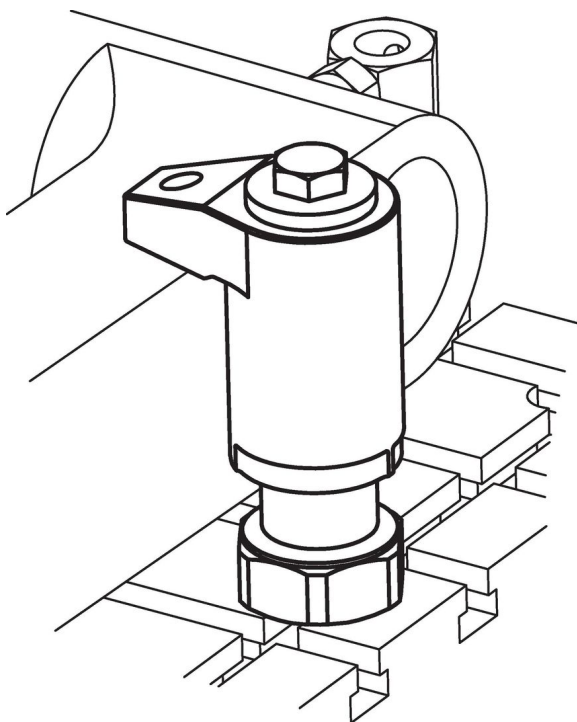
Rysunek



Informacje do zamówienia

d ₁	b ₁	b ₂	d ₃	Wymiary						Skok [mm]	Siła mocowania [kN]	Moment ciągnący maks. [Nm]	[g]	Nr art.
				h ₁	h ₂	h ₃	l ₁	l ₂	l ₃					
ze śrubą mocującą														
60	60	24	M16	68 – 98	96 – 126	17	99	69	53	30	15	70	2307	23310.0065
60	60	24	M16	95 – 135	123 – 163	24	99	69	53	40	15	70	3020	23310.0067

Przykład aplikacji



Zgodność

Zgodny z RoHS

Zawiera ołów - zgodny z wyjątkami 6a /6b /6c

Zawiera substancje SVHC > 0,1% mas.

Zawiera ołów – lista SVHC [REACH] z dnia 23.01.2024

Zawiera substancje z Propozycja 65



Kontakt z ołowiem może powodować raka i bezpłodność
<https://www.P65Warnings.ca.gov/>

Wolny od minerałów konfliktu

Ten produkt nie zawiera żadnych substancji oznaczonych jako „minerały konfliktu”, takich jak tantal, cyna, złoto lub wolfram z Demokratycznej Republiki Konga lub krajów sąsiednich.