

Szczęki mocujące

EH 23290.



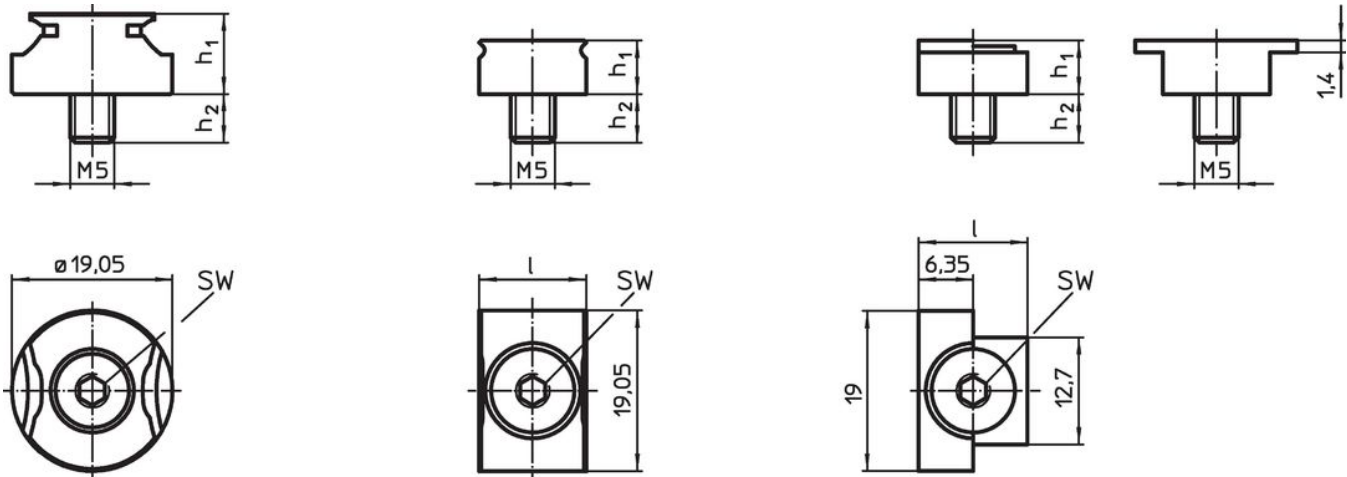
Opis produktu

Szczęki mocujące zaprojektowane są do montażu w uchwytach mocujących i osprzęcie. Do montażu wystarczy otwór gwintowany lub nakrętka. Ostre krawędzie w szczękach mocujących powodują pewne trzymanie elementu obrabianego i zapobiegają poprzecznym i poziomym ruchom elementu. Szczęka "stop" może być użyta do pozycjonowania elementu obrabianego.

Material

- Stal utwardzana, oksydowana

Rysunek



rysunek 1

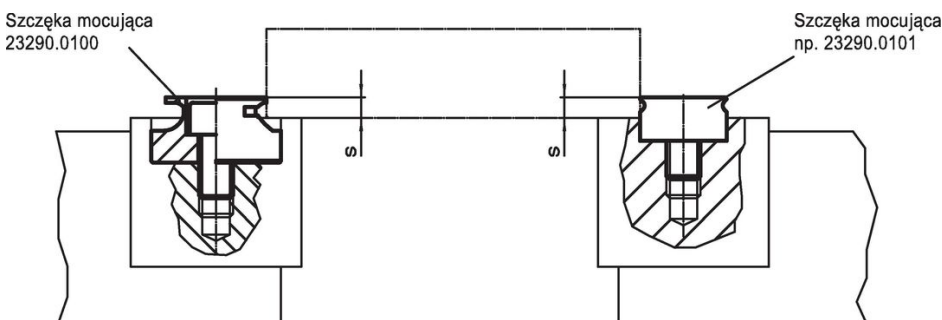
rysunek 2

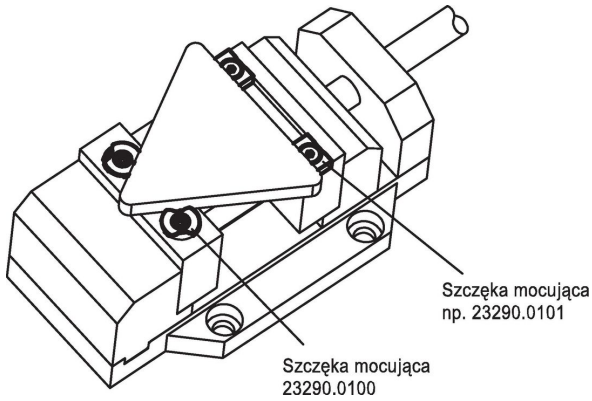
rysunek 3

Informacje do zamówienia

l	h ₁	Wymiary		s	SW	[g]	Nr art.
		h ₂	[mm]				
szczęka mocująca, okrągła – rysunek 1							
–	9,53	5,9		1,5 – 3,0	4	20,0	23290.0100
szczęka mocująca – rysunek 2							
12,70	6,35	6,0		1,5 – 1,9	3	12,0	23290.0101
19,05	7,92	8,1		1,5 – 3,0	3	22,0	23290.0102
25,40	7,92	8,1		1,5 – 3,0	3	31,0	23290.0103
stop – rysunek 3							
12,70	6,35	6,0		–	3	9,5	23290.0104

Przykład aplikacji





Zgodność

Zgodny z RoHS

Zgodny zgodnie z Dyrektywą 2011/65/UE i Dyrektywą 2015/863

Nie zawiera substancji SVHC

Brak substancji SVHC o zawartości powyżej 0,1% mas. – lista SVHC z 27.06.2024.

Nie zawiera substancji Propozycji 65

Nie zawiera substancji z rozporządzenia Proposition 65.

<https://www.P65Warnings.ca.gov/>

Wolny od minerałów konfliktu

Ten produkt nie zawiera żadnych substancji oznaczonych jako „minerały konfliktu”, takich jak tantal, cyna, złoto lub wolfram z Demokratycznej Republiki Konga lub krajów sąsiednich.