

## Ograniczniki

EH 23281.



### Opis produktu

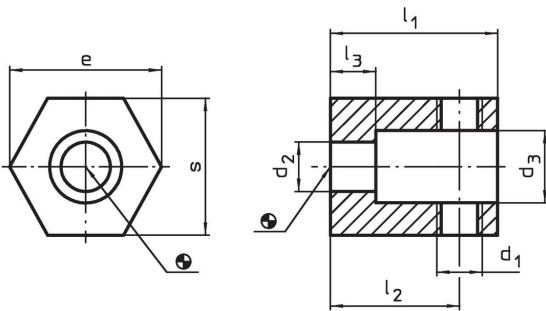
Za pomocą ogranicznika można zrealizować elastyczne zatrzymanie dla przedmiotu obrabianego.

Wraz ze śrubą dociskową (np. EH 22540.) można zamocować i wyrównać przedmiot obrabiany. Śruba dociskowa powinna być zabezpieczona na miejscu nakrętką sześciokątną. Nadaje się do elementów mocujących M 20 - M 24.

### Materiał

- Stal oksydowana

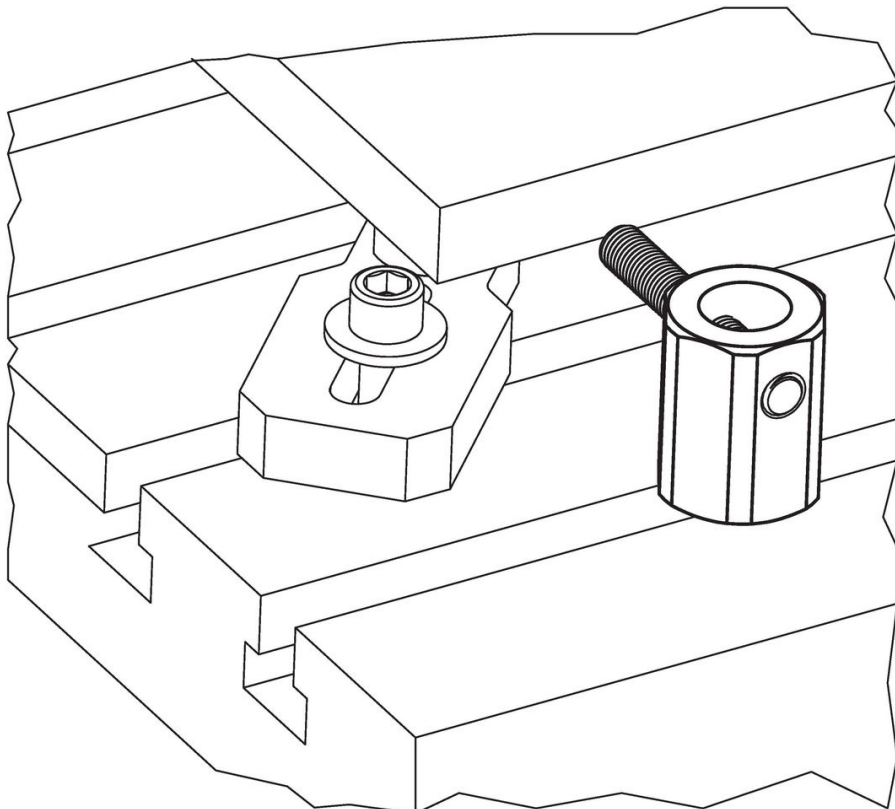
### Rysunek



### Informacje do zamówienia

Wymiary								[g]	Nr art.
d <sub>1</sub>	d <sub>2</sub>	d <sub>3</sub>	l <sub>1</sub>	l <sub>2</sub>	l <sub>3</sub>	s	e		
M20	26	38	85	60	20	65	70	1659	23281.0024

### Przykład aplikacji



## Zgodność

### Zgodny z RoHS

Zgodny zgodnie z Dyrektywą 2011/65/UE i Dyrektywą 2015/863

### Nie zawiera substancji SVHC

Brak substancji SVHC o zawartości powyżej 0,1% mas. – lista SVHC z 27.06.2024.

### Nie zawiera substancji Propozycji 65

Nie zawiera substancji z rozporządzenia Proposition 65.

<https://www.P65Warnings.ca.gov/>

### Wolny od minerałów konfliktu

Ten produkt nie zawiera żadnych substancji oznaczonych jako „minerały konfliktu”, takich jak tantal, cyna, złoto lub wolfram z Demokratycznej Republiki Konga lub krajów sąsiednich.