

## Ograniczniki • cylindryczne

EH 23280.



### Opis produktu

Prowadnik do rowków teowych umożliwia szybkie i dokładne wyrównanie obrabianych części. Cylindryczny kształt ułatwia ustalenie współrzędnych zerowych. Krótka wersja, wyszlifowana w tolerancji  $\pm 0,01$  mm może zostać także wykorzystana do pozycjonowania.

### Materiał

#### Ogranicznik

- Stal utwardzana dyspersyjnie, szlifowana

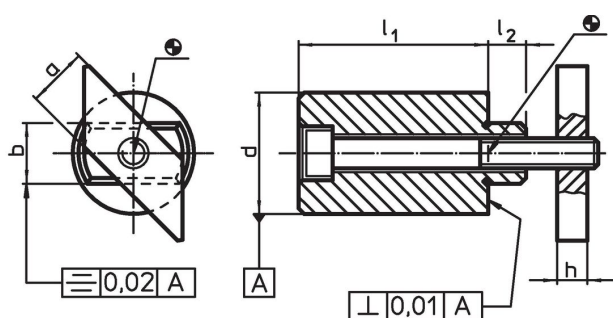
#### Listwa mocująca

- Stal oksydowana

#### Śruba

- Stal, jakość 8.8 (ISO 4762)

### Rysunek



### Informacje do zamówienia

Wymiar wpustu [mm]	Wymiary						Śruba ISO 4762 [mm]	[g]	Nr art.
	$l_1$	$a$ -0,6	$b$ h6	$d$ $\pm 0,01$	$h$	$l_2$			
10	$15 \pm 0,01$	10	10	20	6	8	M 6 x 25	53	<a href="#">23280.0110</a>
10	$25 \pm 0,20$	10	10	20	6	8	M 6 x 35	76	<a href="#">23280.0210</a>
12	$15 \pm 0,01$	12	12	20	6	8	M 6 x 25	59	<a href="#">23280.0112</a>
12	$25 \pm 0,20$	12	12	20	6	8	M 6 x 35	82	<a href="#">23280.0212</a>
14	$25 \pm 0,01$	14	14	32	8	9	M 8 x 35	203	<a href="#">23280.0114</a>
14	$50 \pm 0,20$	14	14	32	8	9	M 8 x 60	354	<a href="#">23280.0214</a>
16	$25 \pm 0,01$	16	16	32	8	10	M 8 x 45	221	<a href="#">23280.0116</a>
16	$50 \pm 0,20$	16	16	32	8	10	M 8 x 70	378	<a href="#">23280.0216</a>
18	$25 \pm 0,01$	18	18	40	10	15	M10 x 50	367	<a href="#">23280.0118</a>
18	$50 \pm 0,20$	18	18	40	10	15	M10 x 75	615	<a href="#">23280.0218</a>
22	$25 \pm 0,01$	20	22	40	14	15	M10 x 55	440	<a href="#">23280.0122</a>
22	$50 \pm 0,20$	20	22	40	14	15	M10 x 80	716	<a href="#">23280.0222</a>
28	$25 \pm 0,01$	22	28	46	16	20	M12 x 60	661	<a href="#">23280.0128</a>
28	$50 \pm 0,20$	22	28	46	16	20	M12 x 90	1259	<a href="#">23280.0228</a>

## Przykład aplikacji



## Zgodność

### Zgodny z RoHS

Zawiera ołów - zgodny z wyjątkami 6a /6b /6c

### Zawiera substancje SVHC > 0,1% mas.

Zawiera ołów – lista SVHC [REACH] z dnia 27.06.2024.

### Zawiera substancje z Propozycja 65



Kontakt z ołowiem może powodować raka i bezpłodność  
<https://www.P65Warnings.ca.gov/>

### Wolny od minerałów konfliktu

Ten produkt nie zawiera żadnych substancji oznaczonych jako „minerały konfliktu”, takich jak tantal, cyna, złoto lub wolfram z Demokratycznej Republiki Konga lub krajów sąsiednich.