

Mimośrodowe uchwyty mocujące

EH 23271.



Opis produktu

Mimośrodowy uchwyt mocujący o dużej sile mocowania dla mocowań na niskich wysokościach.

Materiał

- Stal hartowana, cynkowana na niebiesko

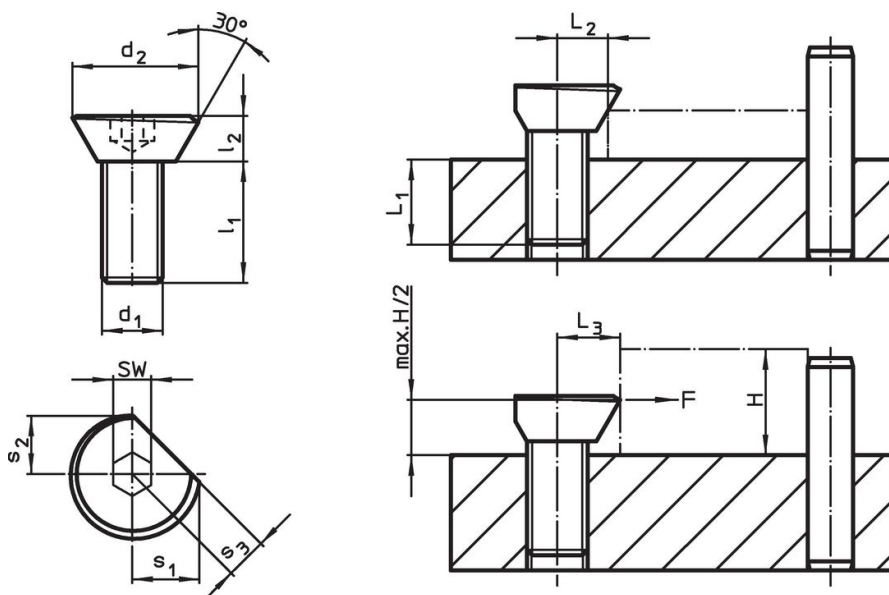
Montaż

1. Przygotuj otwór gwintowany w odległości L_2 / L_3 do przedmiotu.
2. Śrubę mimośrodowego uchwytu mocującego ustaw jego płaską stroną na odpowiedniej wysokości w stosunku do przedmiotu obrabianego.
3. Włóż obrabiany element i dokręć sworzeń zaciskowy. Prawidłowe napięcie osiąga się po ok. 1/3 obrotu.

Gwintowany otwór musi być regularnie smarowany.

Ruch obrotowy podczas dokręcania zawsze musi odbywać się w kierunku ograniczników w celu zapobiegania odkręcania się obrabianego przedmiotu.

Rysunek



Informacje do zamówienia

d_1	d_2	Wymiary					s_2	s_3	L_1	L_2	L_3 $\pm 0,2$	SW	Siła mocowania maks. [kN]	Moment dociągający maks. [Nm]	[g]	Nr art.
		l_1	l_2	s_1	[mm]											
M 3	6,7	6	2	3,5	2,9	2,2	3	3,0	3,2	2,0	0,05	1,0	0,6	23271.0003		
M 4	8,7	8	3	4,6	4,0	3,0	4	3,5	4,2	2,5	0,09	1,5	1,4	23271.0004		
M 5	10,9	10	4	5,7	5,0	3,5	5	4,2	5,2	3,0	0,10	2,0	2,8	23271.0005		
M 6	13,5	12	5	7,1	6,1	4,5	6	5,4	6,4	4,0	0,30	4,5	4,9	23271.0006		
M 8	16,9	16	6	8,9	7,7	5,5	8	6,6	8,0	5,0	2,70	20,0	11,0	23271.0008		
M10	20,9	20	7	11,1	9,4	6,5	10	8,3	9,8	6,0	4,00	30,0	20,0	23271.0010		
M12	26,1	24	9	13,5	11,6	8,0	12	10,1	12,0	8,0	5,40	44,0	35,0	23271.0012		

Przykład aplikacji

