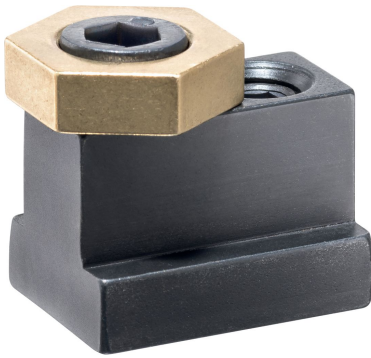


## Mimośrodowe uchwyty mocujące • z czopem gniazdowym

EH 23270.



### Opis produktu

Mimośrodowe uchwyty mocujące mogą być używane jako szybkie i łatwe mocowanie elementu obrabianego bezpośrednio na stole maszyny lub płycie bazowej z rowkami T-owymi.

Mimośrodowe uchwyty mocujące z rowkiem wpustowym są blokowane w rowku teowym, na przykład na stole maszyny, za pomocą śruby oporowej. Mocowanie odbywa się za pomocą śruby mocującej z głowicą mimośrodową. Mosiężny element podstawowy zapewnia delikatne i bezpieczne mocowanie.

Mimośrodowe uchwyty mocujące z rowkiem wpustowym posiadają następujące cechy:

- Mosiężny element bazowy zapewnia mocowanie przyjazne dla materiału
- Szybki montaż dzięki śrubie zaciskowej z głowicą mimośrodową
- Osiągana jest duża siła mocowania
- Niska konstrukcja umożliwia obróbkę płaskich elementów
- Kompaktowe wymiary umożliwiają oszczędność miejsca dzięki wielokrotnemu mocowaniu

### Materiał

#### Śruba mimośrodowa

- Stal

#### Wkręt bez łba

- Stal oksydowana

#### Korpus

- Mosiądz

#### rowek wpustowy

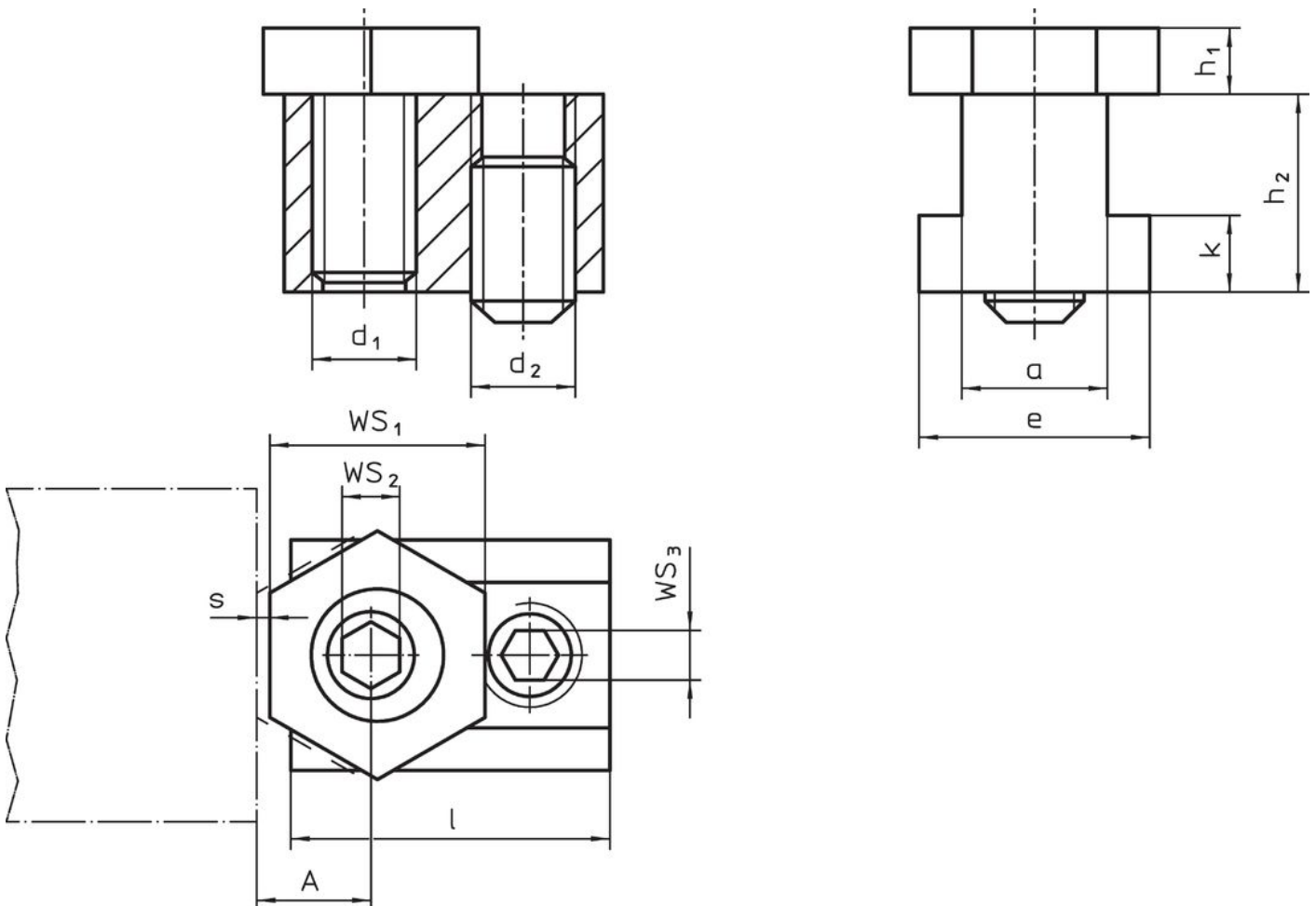
- Stal utwardzana, oksydowana

### Więcej informacji

#### Uwagi

Głowica śruby mimośrodowej może nieznacznie wystawać z korpusu ( $h_1$ ).

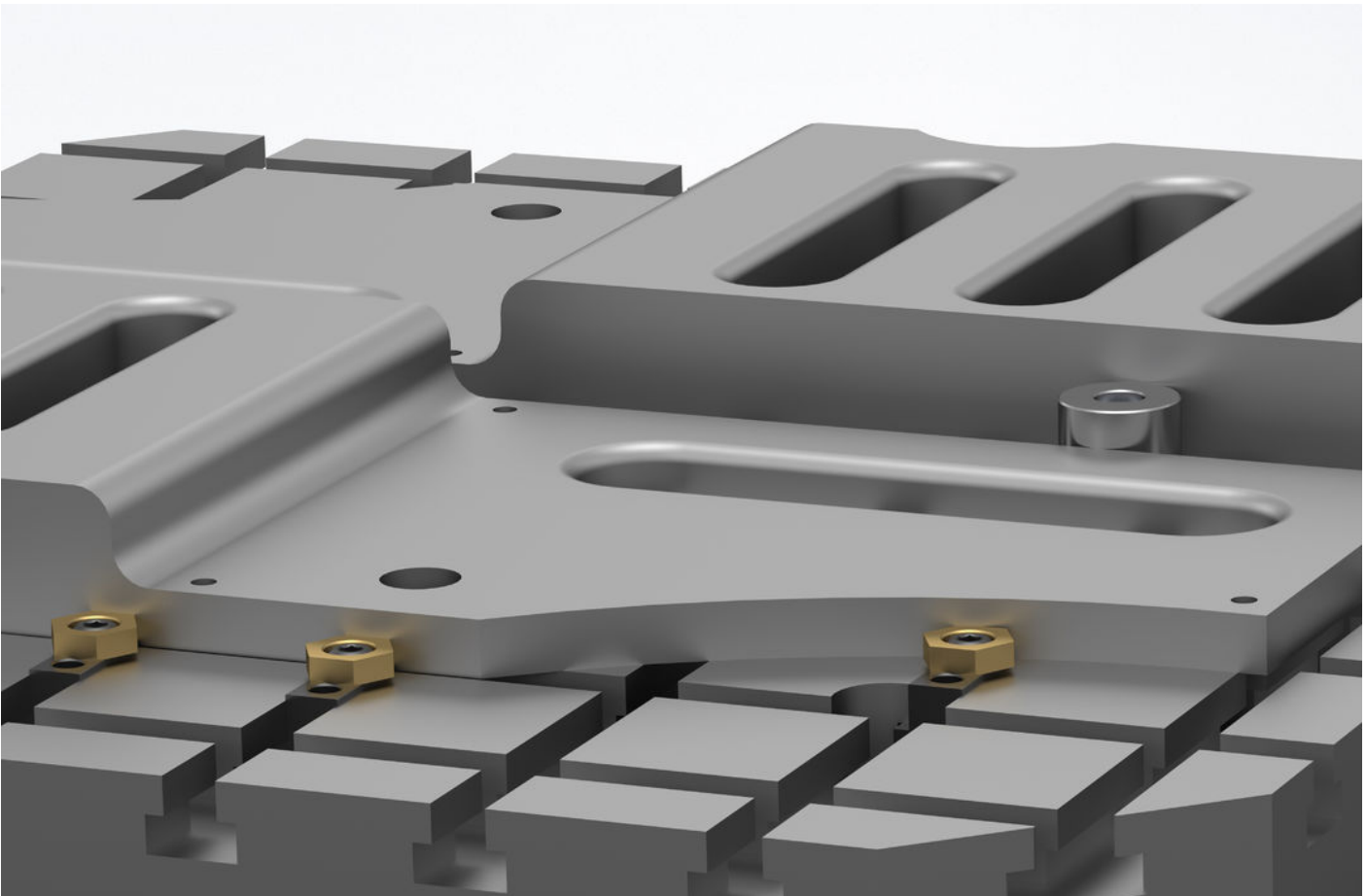
### Rysunek



## Informacje do zamówienia

Wymiar wpustu [mm]	d <sub>1</sub>	a	e	Wymiary					A	SW <sub>1</sub>	SW		Siła mocowania maks.	Moment dociągający SW <sub>2</sub> maks.	Moment dociągający SW <sub>3</sub> maks.	[g]	Nr art.
				h <sub>1</sub>	h <sub>2</sub>	k	s	l			SW <sub>2</sub>	SW <sub>3</sub>					
10	M 6	9,8	14,3	4,8	14,3	4,4	1,0	23,2	7,8	16,0	4	3	3,4	10	8	35	23270.0410
14	M10	13,7	22,1	6,4	22,1	8,1	1,3	30,5	10,2	20,6	7	5	7,0	26	35	100	23270.0414
18	M12	17,7	28,5	9,5	28,5	10,5	2,5	34,7	12,7	25,4	8	6	9,0	75	55	190	23270.0418

## Przykład aplikacji



## Zgodność

### Zgodny z RoHS

Zgodny zgodnie z Dyrektywą 2011/65/UE i Dyrektywą 2015/863

### Nie zawiera substancji SVHC

Brak substancji SVHC o zawartości powyżej 0,1% mas. – lista SVHC z 27.06.2024.

### Nie zawiera substancji Propozycji 65

Nie zawiera substancji z rozporządzenia Proposition 65.

<https://www.P65Warnings.ca.gov/>

### Wolny od minerałów konfliktu

Ten produkt nie zawiera żadnych substancji oznaczonych jako „minerały konfliktu”, takich jak tantal, cyna, złoto lub wolfram z Demokratycznej Republiki Konga lub krajów sąsiednich.