

Mimośrodowe zaciski mocujące

EH 23270.



Opis produktu

Mimośrodowe zaciski mocujące przeznaczone są do mocowania powierzchni surowych, np. części ciężkich, żeliwnych, odkuwek.

Material

Śruba mimośrodowa

- Stal

Korpus

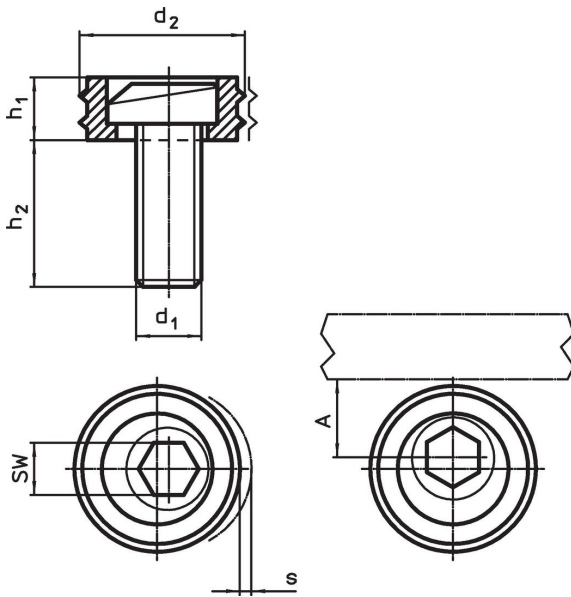
- Stal utwardzana dyspersyjnie

Więcej informacji

Uwagi

Głowica śruby mimośrodowej może nieznacznie wystawać z korpusu (h_1).

Rysunek



Informacje do zamówienia

d ₁	d ₂	Wymiary			A	SW	Siła mocowania maks. [kN]	Moment dociągający maks. [Nm]	[g]	Nr art.
		h ₁	h ₂	s						
M10	20,6	6,4	16,0	1,6	10,3	7	9,0	26	23	23270.0210
M12	25,4	9,6	22,5	2,0	12,7	8	17,8	88	41	23270.0212
M16	30,1	12,7	26,8	2,5	15,0	12	26,7	135	92	23270.0216

Przykład aplikacji

