

Elementy mocujące "Actima"

EH 23260.



Opis produktu

Kompaktowy element mocujący dla zmiennych naprężeń rozciągających i ściskających, w zależności od modelu. Droga przesuwu wynosi 10 mm. W przypadku krótkiego skoku o długości 2 mm samozacisk następuje w dowolnej pozycji. Maksymalnie dopuszczalna siła naprężająca wynosi 4.9 kN.

Material

Obudowa

- Tworzywo sztuczne, czarne

Korpus

- Stal oksydowana

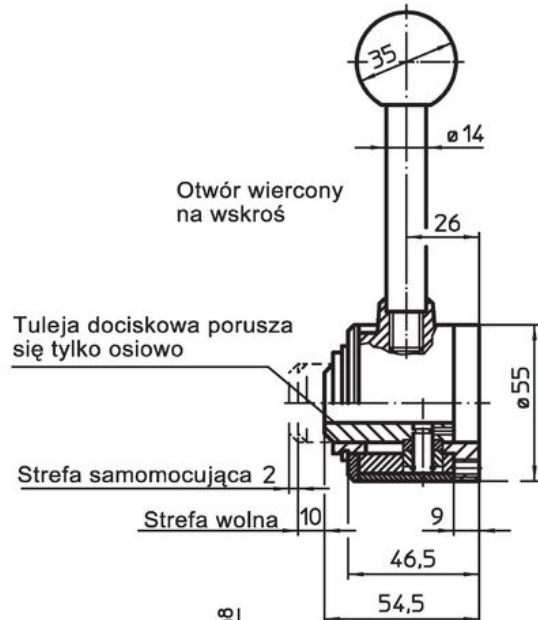
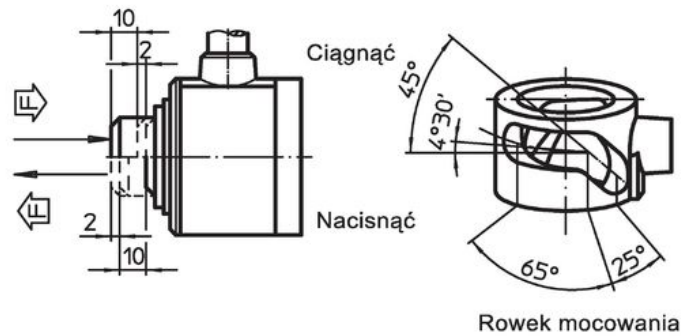
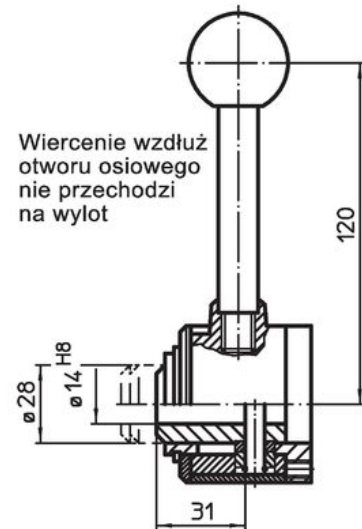
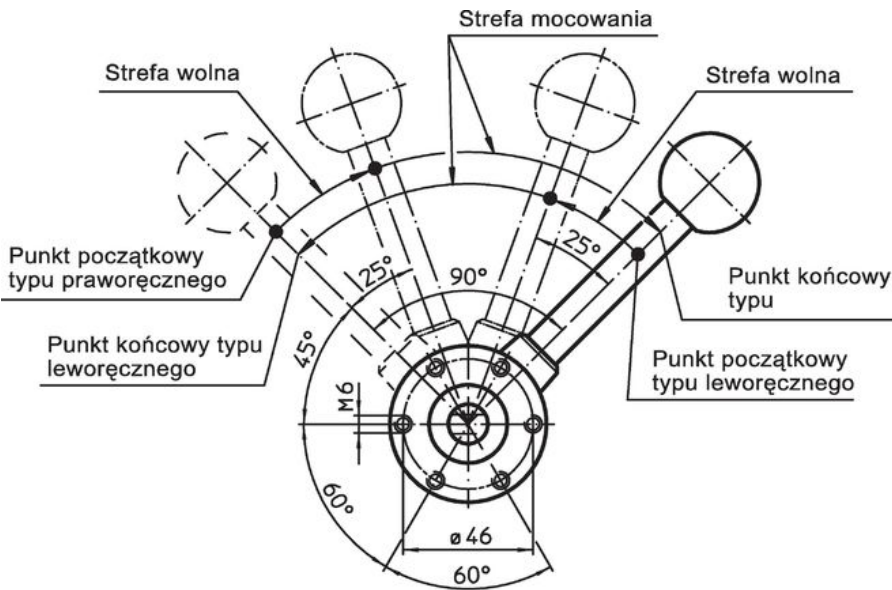
Gałka kulista

- Tworzywo termoplastyczne PF 31, czerwony zgodny z RAL 3003

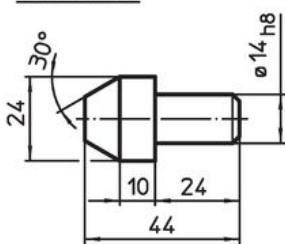
Akcesoria

- Stal oksydowana

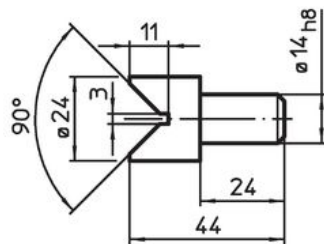
Rysunek



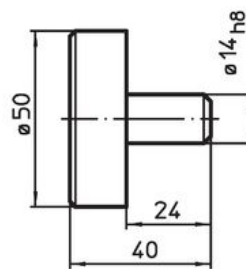
Akcesoria



Kołek stożkowy




Kołek pryzmatyczny







Podkładka

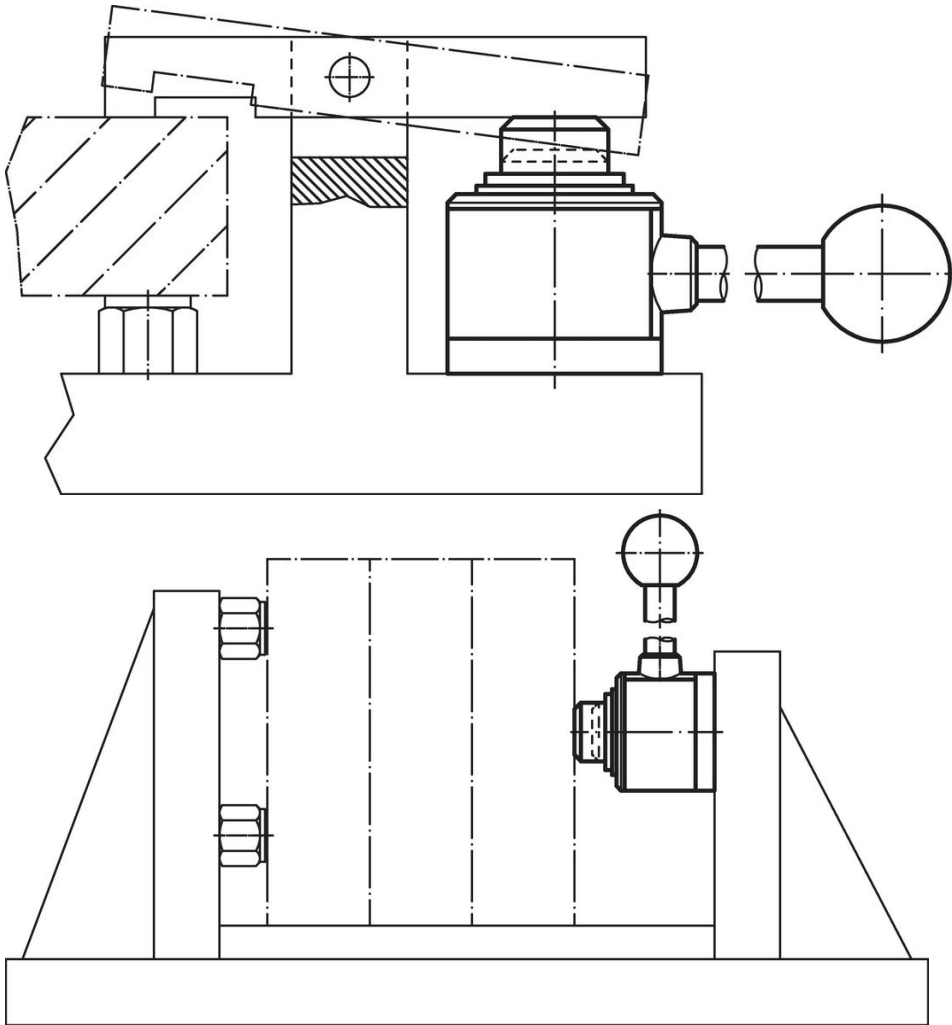
Informacje do zamówienia

Ścieżka [mm]	s Droga mocowania [mm]	Siła mocowania maks. [kN]	 [g]	Nr art.
prawy kierunek ciągnięcia , z osią poprzeczną w otworze				
10	2	4,9	751	23260.0003
lewy kierunek ciągnięcia , z osią poprzeczną w otworze				
10	2	4,9	749	23260.0005
prawy kierunek ciągnięcia , z otworem przelotowym				
10	2	4,9	751	23260.0013
lewy kierunek ciągnięcia , z otworem przelotowym				
10	2	4,9	749	23260.0015
prawy kierunek pchania , z osią poprzeczną w otworze				
10	2	4,9	751	23260.0002
lewy kierunek pchania , z osią poprzeczną w otworze				
10	2	4,9	749	23260.0004
prawy kierunek pchania , z otworem przelotowym				
10	2	4,9	751	23260.0012
lewy kierunek pchania , z otworem przelotowym				
10	2	4,9	749	23260.0014

Akcesoria

	 [g]	Nr art.
dysk		
	270	23260.0042
stożek		
	85	23260.0044
kołek pryzmatyczny		
	82	23260.0046

Przykład aplikacji



Zgodność

Dla szczegółowych informacji dot. zgodności należy wybrać pożądaną numer towaru.