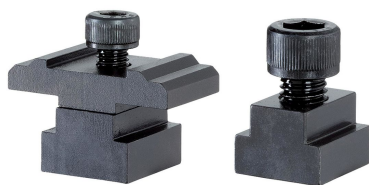


Adapter do segmentów mocujących • do listw mocujących

EH 23250.



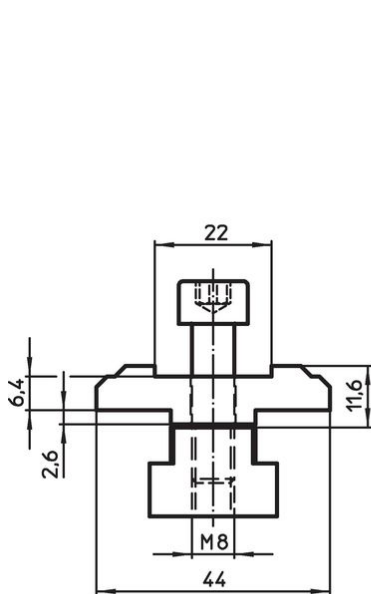
Opis produktu

Z adapterem, wszystkie segmenty mocujące M8 - M12 mogą być montowane na listwach mocujących. Adapter do rozmiaru M8 posiada zabezpieczenie.

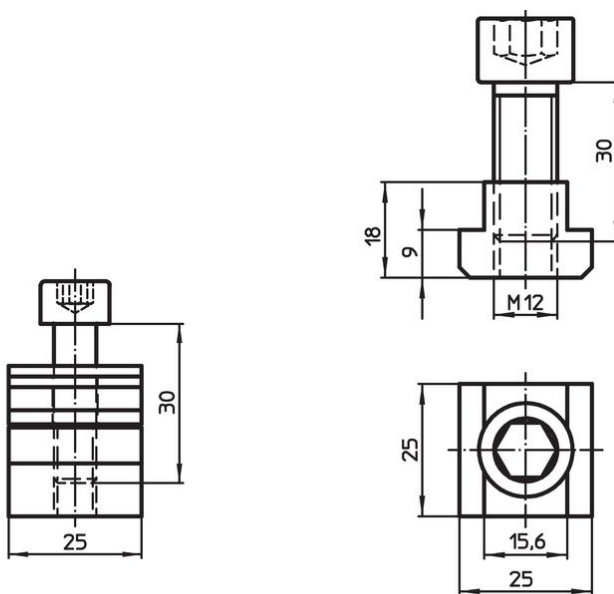
Material

- Stal narzędziowa

Rysunek




rysunek 1



rysunek 2

Informacje do zamówienia

	 [g]	Nr art.
rysunek 1	153	23250.0530
rysunek 2	105	23250.0531

Zgodność

Zgodny z RoHS

Zgodny zgodnie z Dyrektywą 2011/65/UE i Dyrektywą 2015/863

Nie zawiera substancji SVHC

Brak substancji SVHC o zawartości powyżej 0,1% mas. – lista SVHC z 27.06.2024.

Nie zawiera substancji Propozycji 65

Nie zawiera substancji z rozporządzenia Proposition 65.

<https://www.P65Warnings.ca.gov/>

Wolny od minerałów konfliktu

Ten produkt nie zawiera żadnych substancji oznaczonych jako „minerały konfliktu”, takich jak tantal, cyna, złoto lub wolfram z Demokratycznej Republiki Konga lub krajów sąsiednich.