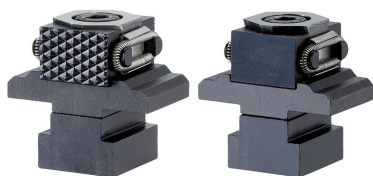


Segmenty mocujące • gładkie / żebrowane, M8 EH 23250.



Opis produktu

Dzięki wkręcaniu śruby mocującej obie szczęki mocujące przesuwają się na zewnątrz i przyciskają obrabiane części do stałych ograniczników. Droga przesunięcia elementów klinowych przy M8= +/-0,5mm, M12= +/-1mm.

Materiał

Korpus

- Stal narzędziowa, utwardzana, jasna

Śruba

- Stal uszlachetniona, jakość 12.9

Sprężyna

- Drut ze stali sprężynowej

Szczęki mocujące

- Stal narzędziowa, utwardzona, szlifowana i oksydowana

Więcej informacji

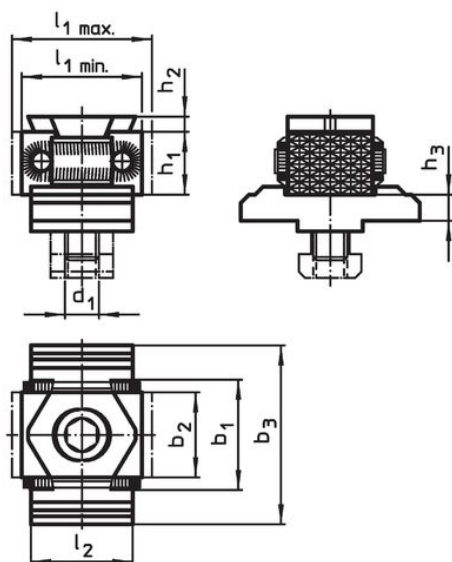
Uwagi

Szczęki mocujące zabezpieczone przed obrotem

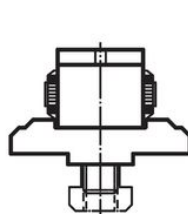
Inne produkty

- Segmenty mocujące

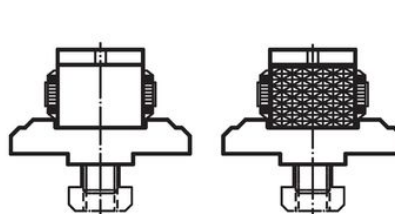
Rysunek



rysunek 1



rysunek 2



rysunek 3

Informacje do zamówienia

Wymiary										[g]	Nr art.
d ₁	l ₁ min.	l ₁ maks.	l ₂	b ₁	b ₂	b ₃	h ₁	h ₂	h ₃		
[mm]											
szczeka zaciskowa, żebrowana po obu stronach – rysunek 1											
M8	27	31	25	29	21	44	15	2,5	6,4	206	23250.0501
szczeka zaciskowa, gładka po obu stronach – rysunek 2											
M8	27	31	25	29	21	44	15	2,5	6,4	200	23250.0502
szczeka zaciskowa, gładka i żebrowana – rysunek 3											
M8	27	31	25	29	21	44	15	2,5	6,4	210	23250.0503

Zgodność

Zgodny z RoHS

Zgodny zgodnie z Dyrektywą 2011/65/UE i Dyrektywą 2015/863

Nie zawiera substancji SVHC

Brak substancji SVHC o zawartości powyżej 0,1% mas. – lista SVHC z 27.06.2024.

Nie zawiera substancji Propozycji 65

Nie zawiera substancji z rozporządzenia Proposition 65.

<https://www.P65Warnings.ca.gov/>

Wolny od minerałów konfliktu

Ten produkt nie zawiera żadnych substancji oznaczonych jako „minerały konfliktu”, takich jak tantal, cyna, złoto lub wolfram z Demokratycznej Republiki Konga lub krajów sąsiednich.