

Segmenty mocujące

EH 23250.



Opis produktu

Segmenty mocujące są szczególnie odpowiednie do wielokrotnego poziomego i pionowego mocowania. Segmenty mocujące mają zwartą budowę i dlatego umożliwiają zaciskanie bez interferencji geometrycznej.

Materiał

Korpus

- Stal narzędziowa, utwardzana, jasna

Śruba

- Stal uszlachetniona, jakość 12.9

Sprężyna

- Drut ze stali sprężynowej
- NBR (O-Ring)

Szczęki mocujące

- Stal narzędziowa, utwardzona, szlifowana i oksydowana

Montaż

Możliwy montaż w gwintowanych otworach lub z nakrętką do rowków teowych do poziomych lub pionowych mocowań wielokrotnych.

Działanie

Dzięki wkręcaniu śruby mocującej oba uchwyty mocujące wysuwają się na zewnątrz i przyciskają obrabiane części do stałych ograniczników. W wersji z podwójnym klinem osiąga się dodatkowo pionową siłę mocującą. Droga przesunięcia klinowych segmentów mocujących wynosi przy M 5 = ± 0,5, M 8 = ± 0,5, M 12 = ± 1 i M 16 = ± 1,5. Możliwy jest montaż w gwintowanych otworach lub z nakrętką do rowków teowych do poziomych lub pionowych mocowań wielokrotnych.

Więcej informacji

Referencje

Więcej informacji o segmentach mocujących znajdują się w rozdziale „Systemy wielokrotnego mocowania“.

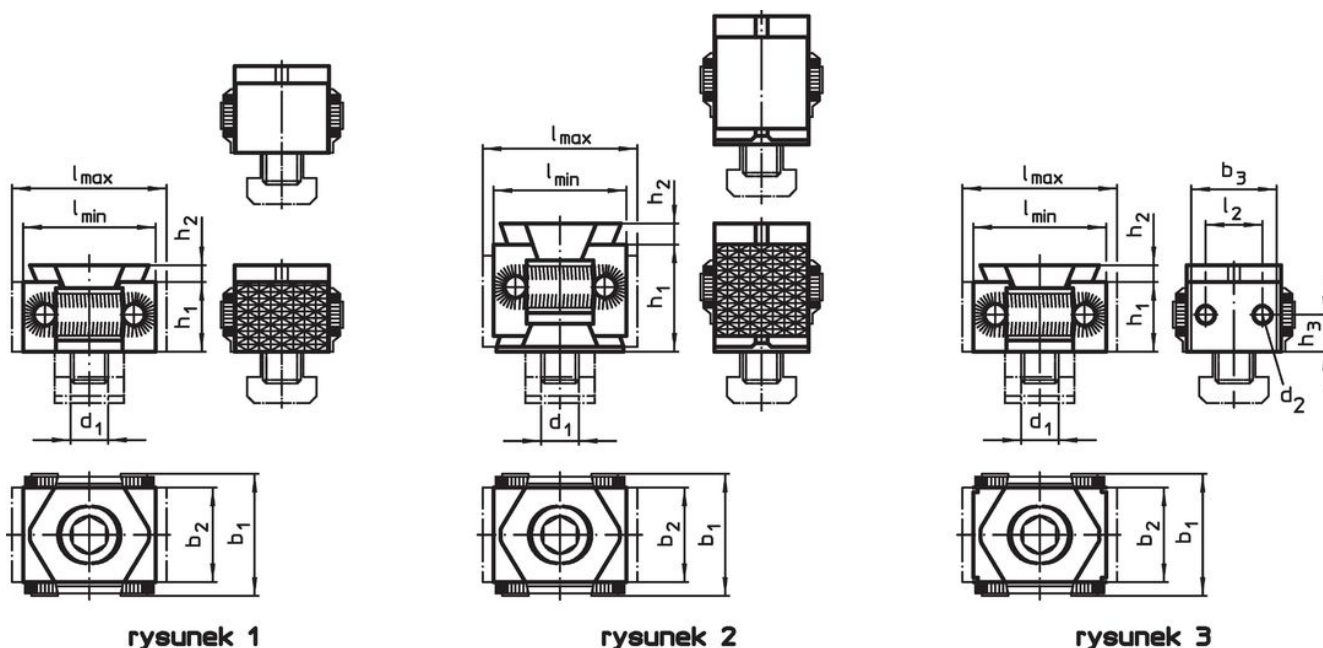
Akcesoria

Nakrętki do rowków teowych EH 23010. należy zamówić oddzielnie.

Inne produkty

- Nakrętki do rowków teowych, DIN 508
- Pokrywy, do segmentów mocujących
- Segmenty mocujące, gładkie / żebrowane, M8
- Segmenty mocujące, płaskie / żebrowane, M12
- Segmenty mocujące, ze śrubą mocującą gwintowaną, M12

Rysunek

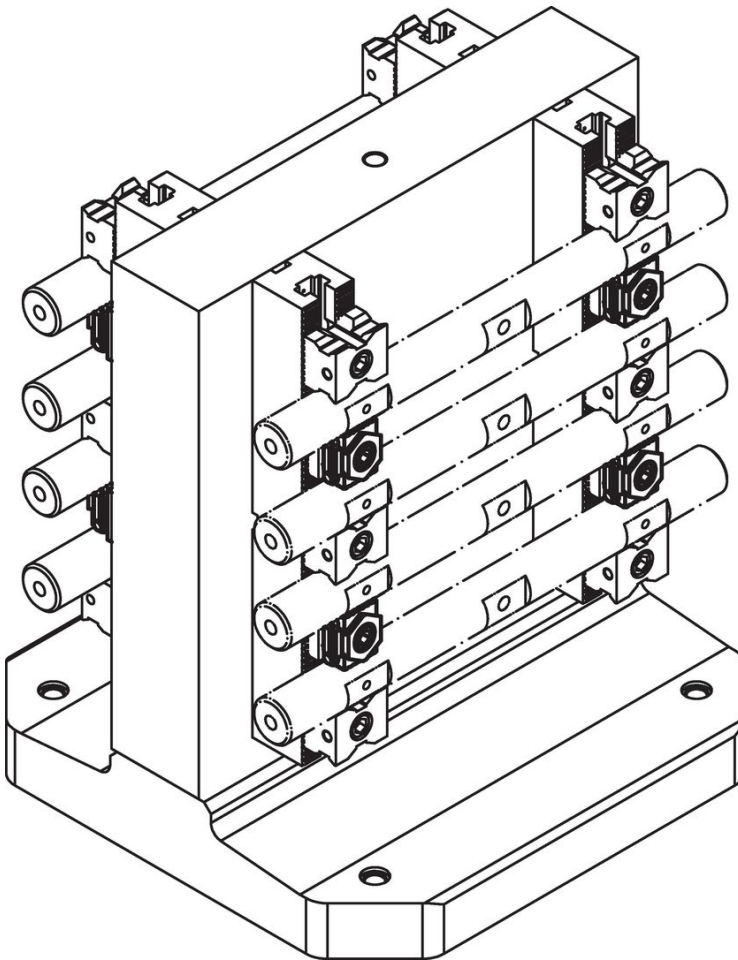
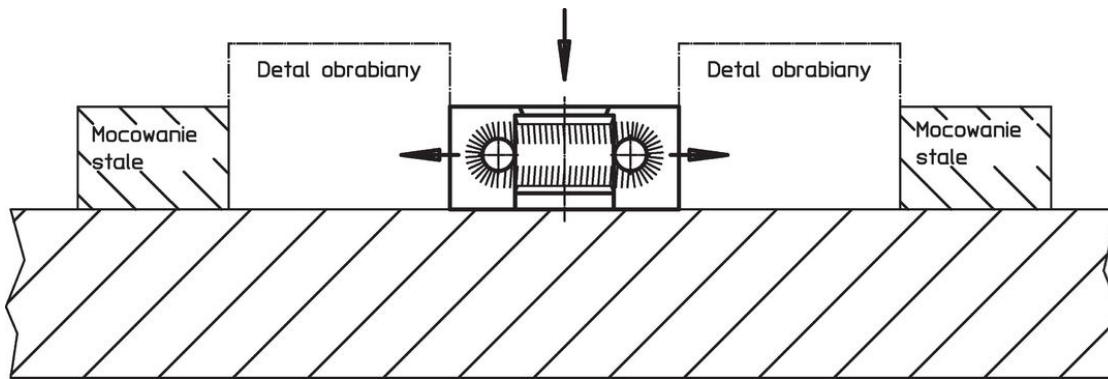


Informacje do zamówienia

d ₁	l	Wymiary								Siła mocowania maks. [kN]	Moment dociągający maks. [Nm]	[g]	Nr art.
		l ₂	b ₁	b ₂	b ₃	d ₂	h ₁	h ₂	h ₃				
klin pojedynczy, szczęka mocująca żłobkowana, dwustronna – rysunek 1													
M 8	27 – 31	–	29	21	–	–	15	2,5	–	20	43	72	23250.0008
M12	42 – 49	–	41	30	–	–	22	4,0	–	30	85	233	23250.0012
M16	57 – 65	–	56	42	–	–	29	5,0	–	50	210	581	23250.0016
klin pojedynczy, szczęka mocująca gładka, dwustronna – rysunek 1													
M 5	20 – 25	–	22	15	–	–	11	4,2	–	7	10	30	23250.0065 ¹⁾
M 8	27 – 31	–	29	21	–	–	15	2,5	–	20	43	73	23250.0048
M12	42 – 49	–	41	30	–	–	22	4,0	–	30	85	234	23250.0052
M16	57 – 64	–	56	42	–	–	29	5,0	–	50	210	577	23250.0056
podwójny klin, szczęka mocująca żłobkowana, dwustronna – rysunek 2													
M12	42 – 49	–	41	30	–	–	36	5,0	–	50	85	350	23250.0112
M16	58 – 66	–	56	42	–	–	50	5,0	–	80	210	906	23250.0116
podwójny klin, szczęka mocująca gładka, dwustronna – rysunek 2													
M12	41 – 48	–	41	30	–	–	36	5,0	–	50	85	343	23250.0142
M16	58 – 66	–	56	42	–	–	50	5,0	–	80	210	895	23250.0146
klin pojedynczy, szczęka mocująca z gwintem mocującym, dwustronna – rysunek 3													
M 8	33 – 37	12	29	21	–	M5	15	2,5	7,5	20	43	84	23250.0158
M12	46 – 53	18	41	30	28	M5	22	4,0	11,0	30	85	247	23250.0162
M16	61 – 70	26	56	42	40	M5	29	5,0	14,5	50	210	618	23250.0166

¹⁾ Powierzchnia klina nie szlifowana, sprężyna: O-ring (NBR)

Przykład aplikacji



Zgodność

Zgodny z RoHS

Zgodny zgodnie z Dyrektywą 2011/65/UE i Dyrektywą 2015/863

Nie zawiera substancji SVHC

Brak substancji SVHC o zawartości powyżej 0,1% mas. – lista SVHC z 27.06.2024.

Nie zawiera substancji Propozycji 65

Nie zawiera substancji z rozporządzenia Proposition 65.

<https://www.P65Warnings.ca.gov/>

Wolny od minerałów konfliktu

Ten produkt nie zawiera żadnych substancji oznaczonych jako „minerały konfliktu”, takich jak tantal, cyna, złoto lub wolfram z Demokratycznej Republiki Konga lub krajów sąsiednich.