

## Szczęki mocujące stabilizujące EH 23240.



### Opis produktu

Dzięki dużej szczęce mocującej naprężacz nadaje się do bocznego mocowania wysokich części. Siła naprężająca działa do przodu i w dół. Płyta mocująca może zostać odwrócona na stronę szlifowaną lub karbowaną.

### Materiał

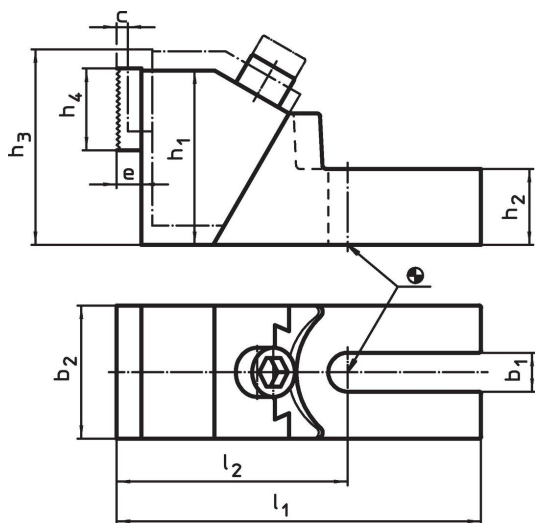
#### Korpus

- Żeliwo

#### Szczęki mocujące

- Stal utwardzana dyspersyjnie

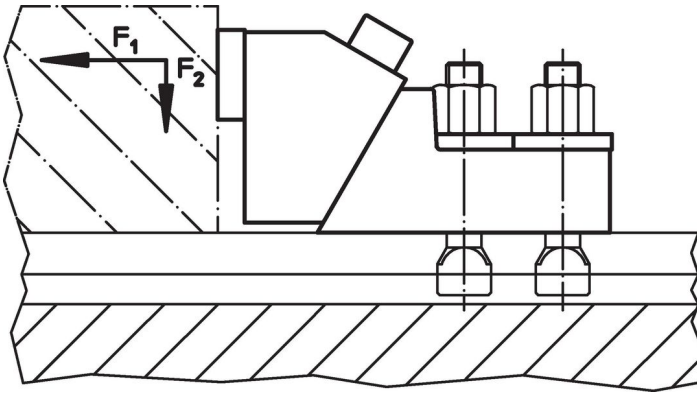
### Rysunek



### Informacje do zamówienia

b <sub>1</sub>	c	Wymiary								Wymiar wpustu a [mm]	Siła mocowania		[kg]	Nr art.
		h <sub>1</sub>	h <sub>2</sub>	h <sub>3</sub>	h <sub>4</sub>	b <sub>2</sub>	l <sub>1</sub>	l <sub>2</sub>	e		F <sub>1</sub>	F <sub>2</sub>		
[mm]											[kN]			
19	8	85	37	99	40	65	177,5	112,5	12	12	8	1,2	4	23240.0012
										14	15	2,2		
										16	20	3,0		
										18	28	4,2		
26	11	100	45	118	40	75	226,5	136,5	12	20	30	4,5	7	23240.0020
										22	30	4,5		
										24	32	4,8		
										28	32	4,8		
										30	36	5,4		

### Przykład aplikacji



### Zgodność

#### Zgodny z RoHS

Zgodny zgodnie z Dyrektywą 2011/65/UE i Dyrektywą 2015/863

#### Nie zawiera substancji SVHC

Brak substancji SVHC o zawartości powyżej 0,1% mas. – lista SVHC z 23.01.2024.

#### Nie zawiera substancji Propozycji 65

Nie zawiera substancji z rozporządzenia Proposition 65.

<https://www.P65Warnings.ca.gov/>

#### Wolny od minerałów konfliktu

Ten produkt nie zawiera żadnych substancji oznaczonych jako „minerały konfliktu”, takich jak tantal, cyna, złoto lub wolfram z Demokratycznej Republiki Konga lub krajów sąsiednich.