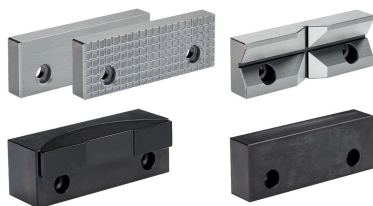


Szczęki standardowe • do imadeł EH 23231.



Opis produktu

Te szczęki to akcesoria dla imadeł EH 23231..

Materiał

Element dociskowy

- Stal ulepszana cieplnie, utwardzana indukcyjnie

Szczęka

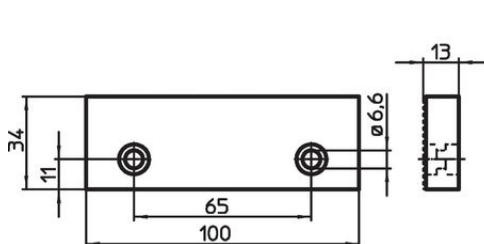
- Stal hartowana
- Stal hartowana, utwardzana dyfuzyjnie
- Stal ulepszana cieplnie
- Stal narzędziowa

Więcej informacji

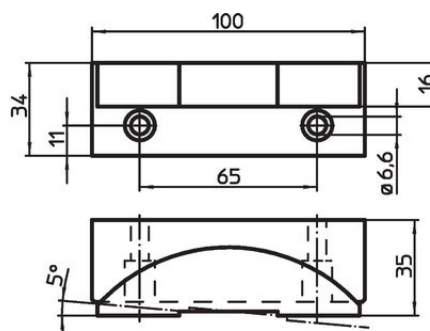
Uwagi

Zestaw zawiera śruby mocujące.

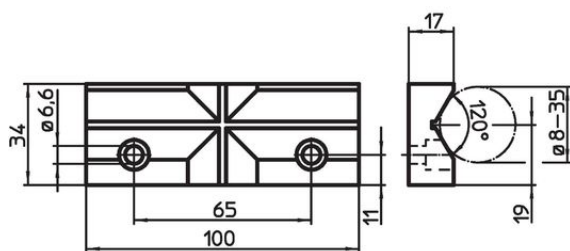
Rysunek



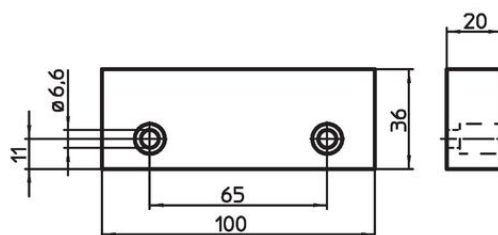
Rysunek 1



Rysunek 2




Rysunek 3



Rysunek 4

Informacje do zamówienia

Wymiar nominalny [mm]	 [g]	Nr art.
dwustronna szczęka, gładka/żebrowana wykonana ze stali narzędziowej – rysunek 1		
100	333	23231.0020
szczęka ruchoma (korpus: stal ulepszona cieplnie, docisk: stal ulepszona cieplnie, utwardzana indukcyjnie) – rysunek 2		
100	810	23231.0021
szczęka pryzmatyczna wykonana ze stali hartowanej, obudowa ze stali hartowanej – rysunek 3		
100	372	23231.0022
szczęka mocująca, miękka ze stali do hartowania – rysunek 4		
100	554	23231.0023

Zgodność

Zgodny z RoHS

Zgodny zgodnie z Dyrektywą 2011/65/UE i Dyrektywą 2015/863

Nie zawiera substancji SVHC

Brak substancji SVHC o zawartości powyżej 0,1% mas. – lista SVHC z 27.06.2024.

Nie zawiera substancji Propozycji 65

Nie zawiera substancji z rozporządzenia Proposition 65.

<https://www.P65Warnings.ca.gov/>

Wolny od minerałów konfliktu

Ten produkt nie zawiera żadnych substancji oznaczonych jako „minerały konfliktu”, takich jak tantal, cyna, złoto lub wolfram z Demokratycznej Republiki Konga lub krajów sąsiednich.