

Imadła EH 23231.



Opis produktu

Imadło mocujące jest solidnym, kompaktowym modułem mocującym o poziomej sile mocującej i solidnym mechanicznym wrzecionie.

- Siła mocowania do 80 kN
- Skok uchwytu mocującego wynosi 25 mm (śruba WS 36)
- Montaż za pomocą 4 śrub M 24, jakość 8.8 (moment dokręcenia 600 Nm), rozstaw mocowania 100 x 100 mm
- Dostępne szczęki mocujące 23231.0020-0033.

Materiał

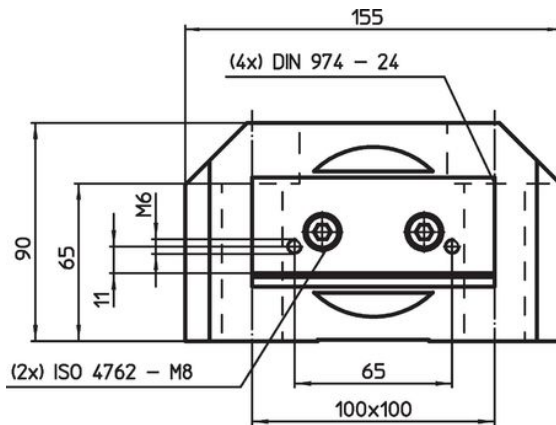
- Stal utwardzana dyspersyjnie, szlifowana

Więcej informacji

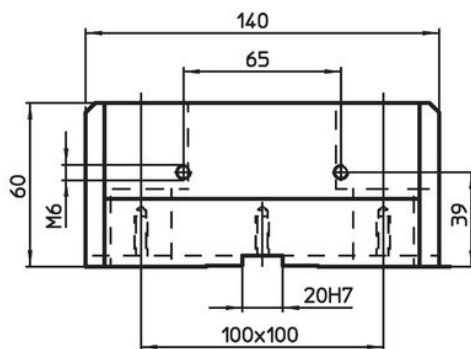
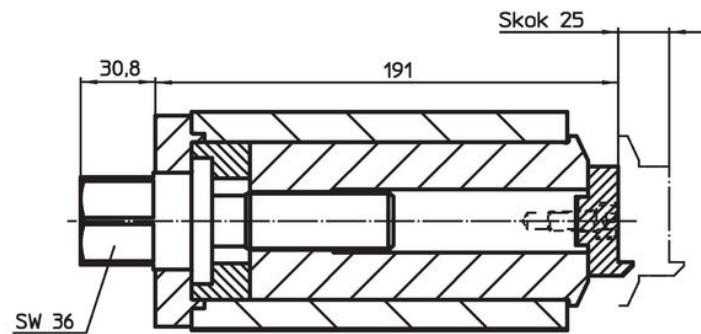
Inne produkty

- Szczęki standardowe, do imadeł
- Szczęki wymienne, do imadeł, z efektem docisku
- Imadła, szczęka ruchoma
- Imadła, szczęka stała
- Imadła, szczęki wymienne, miękkie
- Imadła, szczęki wymienne, żłobkowane/ gładkie

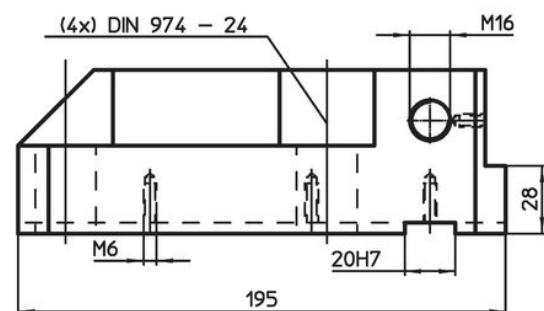
Rysunek




rysunek 1



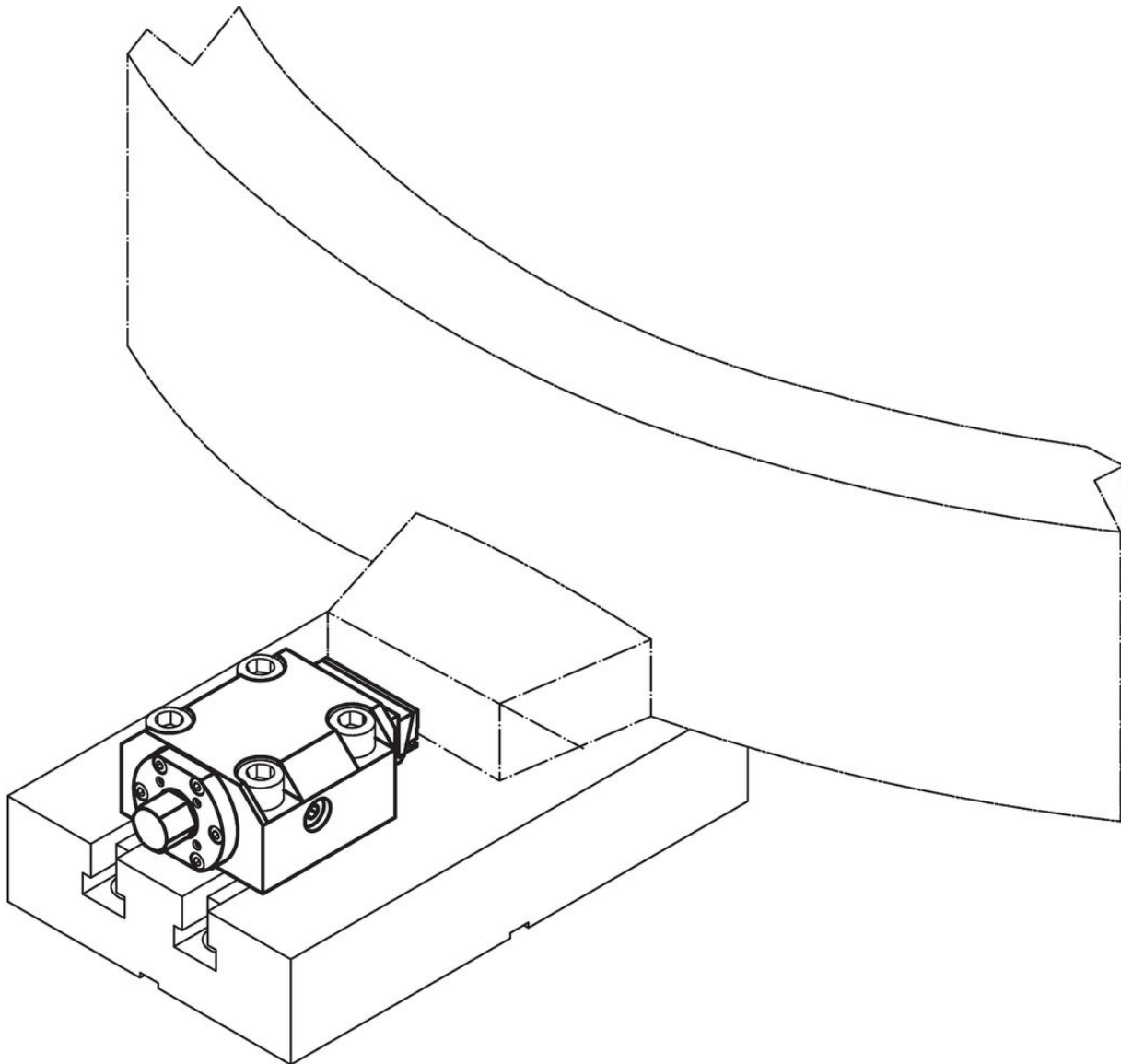
rysunek 2



Informacje do zamówienia

Siła mocowania poziomo maks. [kN]	Moment dociągający maks. [Nm]	 [kg]	Nr art.
szczęka ruchoma – rysunek 1			
80	200	16	23231.0010
szczęka stała – rysunek 2			
–	–	10	23231.0011

Przykład aplikacji



Zgodność

Dla szczegółowych informacji dot. zgodności należy wybrać pożądany numer towaru.