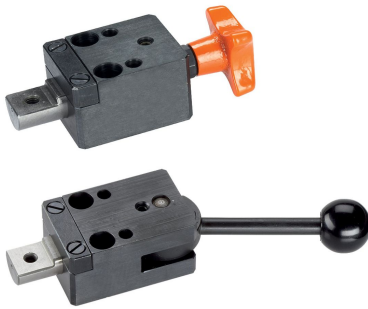


## Naprężacze ustalające

EH 23230.



### Opis produktu

Do jednoczesnego "pozycjonowania" i "mocowania" przedmiotów obrabianych. Element ustalający jest elementem precyzyjnym, który można zamontować z obu stron. Część zaciskowa i ustalająca dopasowana do obrabianego elementu przykręcana jest do cylindrycznego wspornika. Elementy mocujące i ustalające są wytwarzane przez użytkownika zgodnie z indywidualnymi wymaganiami.

### Materiał

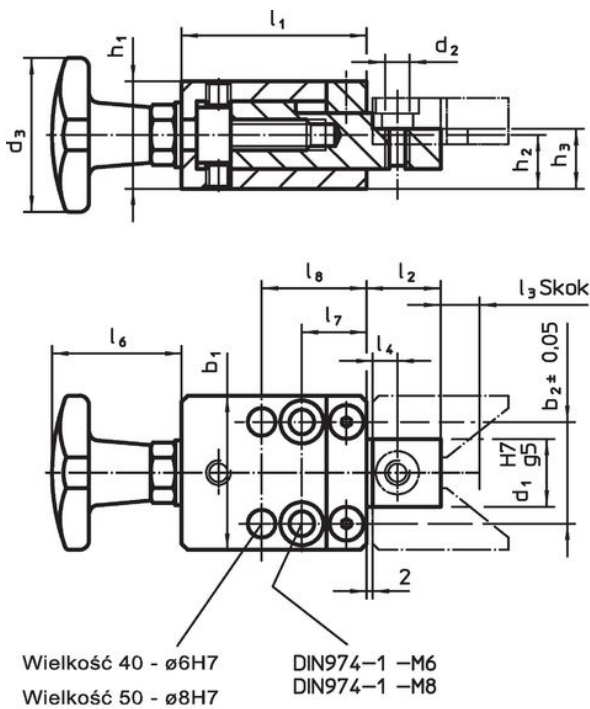
#### Uchwyt

- Żeliwo szare DIN 6335, pomarańczowa powłoka z tworzywa sztucznego
- Tworzywo termoutwardzalne PF 31, czarne, DIN 319

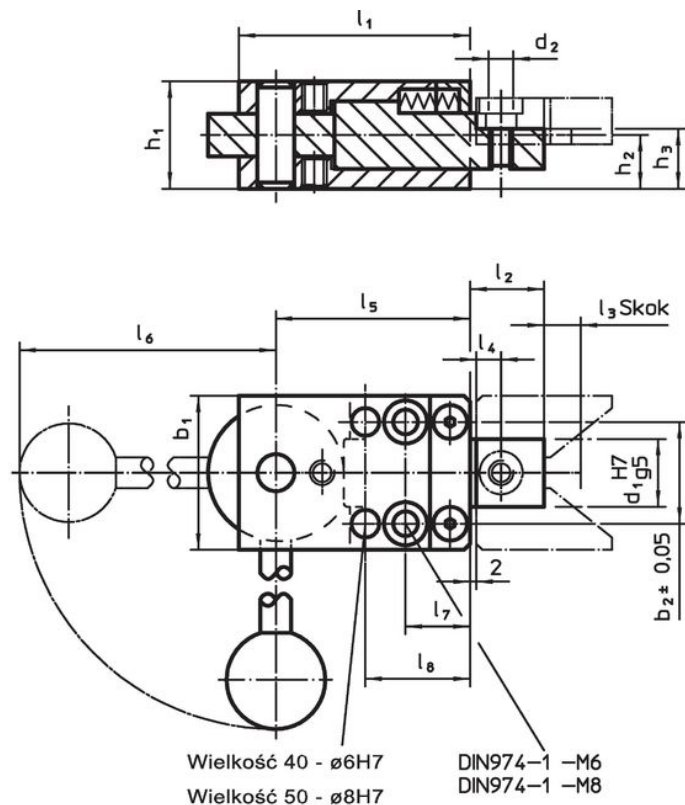
#### Zacisk

- Stal utwardzana dyspersyjnie, oksydowana, szlifowana

### Rysunek



rysunek 1

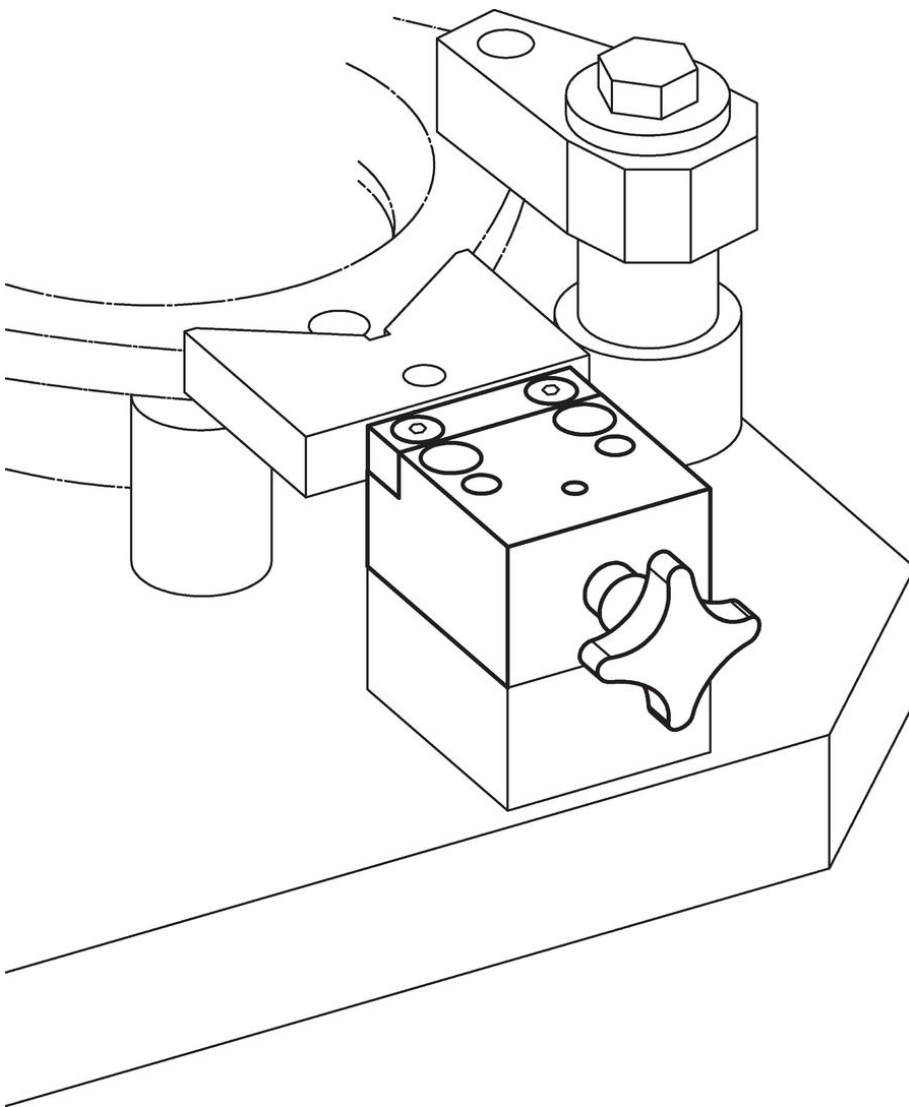


rysunek 2

Informacje do zamówienia

b <sub>1</sub>	b <sub>2</sub> ±0,05	d <sub>1</sub> H7 g5	d <sub>2</sub>	d <sub>3</sub>	h <sub>1</sub>	h <sub>2</sub>	Wymiary								[g]	Nr art.	
							h <sub>3</sub>	l <sub>1</sub>	l <sub>2</sub>	l <sub>3</sub>	l <sub>4</sub>	l <sub>5</sub>	l <sub>6</sub>	l <sub>7</sub>			l <sub>8</sub>
[mm]																	
<b>z uchyltem krzyżowym – rysunek 1</b>																	
40	27	18	M6	40	29,8	14,9	16,9	50	19	9	8	–	33	17	28	505	<a href="#">23230.0040</a>
50	33	22	M8	50	34,8	17,4	19,4	60	24	10	10	–	42	21	34	862	<a href="#">23230.0050</a>
<b>ze spiralną dźwignią mimośrodową – rysunek 2</b>																	
40	27	18	M6	–	29,8	14,9	16,9	60	19	3	8	50	96	17	28	566	<a href="#">23230.0440</a>
50	33	22	M8	–	34,8	17,4	19,4	75	24	4	10	63	145	21	34	1071	<a href="#">23230.0450</a>

Przykład aplikacji



## Zgodność

### Zgodny z RoHS

Zgodny zgodnie z Dyrektywą 2011/65/UE i Dyrektywą 2015/863

### Nie zawiera substancji SVHC

Brak substancji SVHC o zawartości powyżej 0,1% mas. – lista SVHC z 27.06.2024.

### Nie zawiera substancji Propozycji 65

Nie zawiera substancji z rozporządzenia Proposition 65.

<https://www.P65Warnings.ca.gov/>

### Wolny od minerałów konfliktu

Ten produkt nie zawiera żadnych substancji oznaczonych jako „minerały konfliktu”, takich jak tantal, cyna, złoto lub wolfram z Demokratycznej Republiki Konga lub krajów sąsiednich.