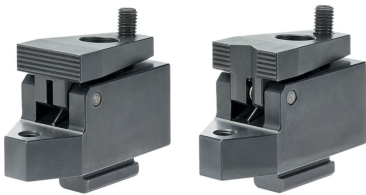


Dociski • bez dźwigni, z podstawą EH 23210.



Opis produktu

Dokręcenie śruby dociskowej kulkowej dociska równomiernie obrabiany przedmiot do ograniczników oraz do płyty montażowej. Odpowiednia dźwignia umożliwia uzyskanie wysokich poziomych sił naprzężających. Za pomocą nakrętek do rowków teowych EH 23010. (DIN 508) istnieje możliwość stosowania także z innymi wymiarami rowków.

Material

- Stal utwardzana dyspersyjnie, oksydowana, szlifowana

Więcej informacji

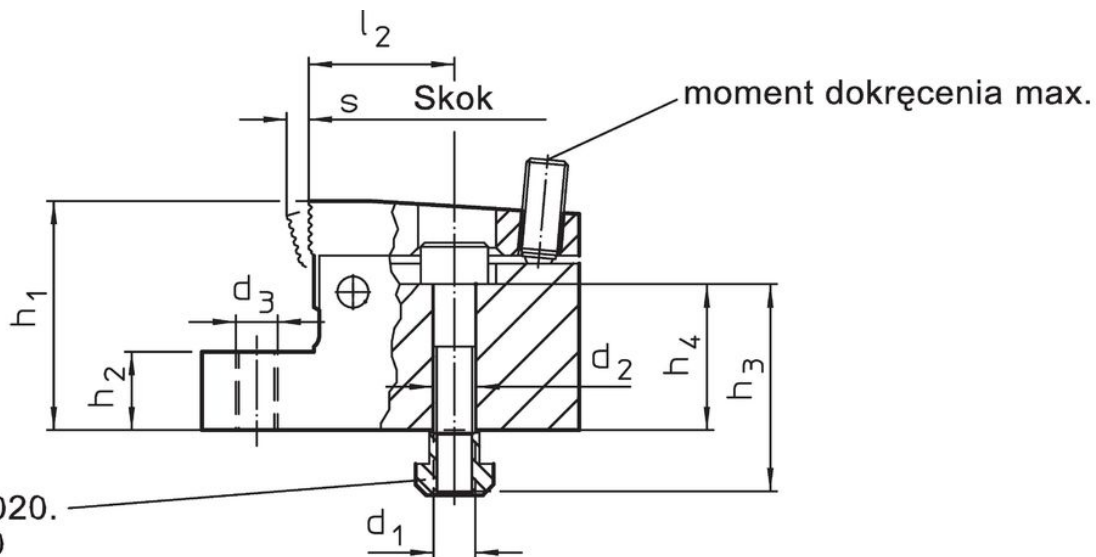
Referencje

Zintegrowana nakładka jest wyposażona w gwint mocujący m.in. dla sworzni EH 22690., podstawek wahlowych EH 22730. / EH 22740.

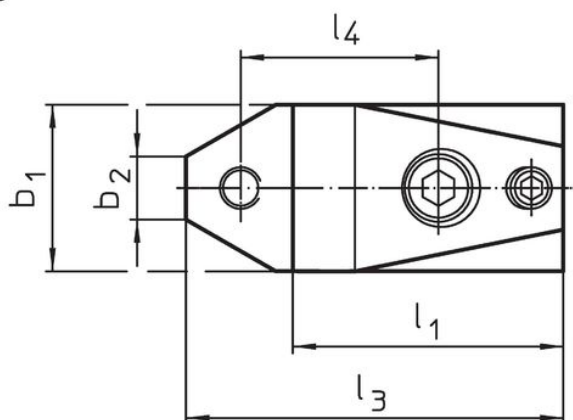
Inne produkty

- Nakrętki do rowków teowych, DIN 508
- Nakrętki do rowków teowych, wydłużone

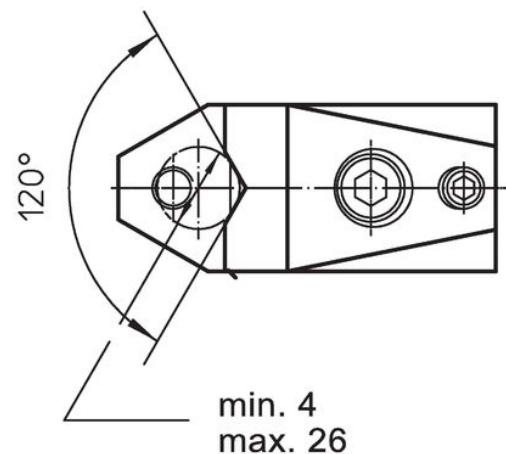
Rysunek



EH 23020.
M 8x10
M 12x14
M 16x18



rysunek 1

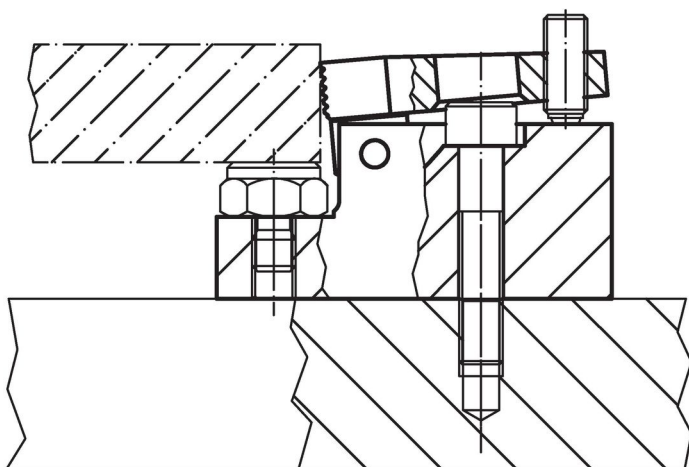


rysunek 2

Informacje do zamówienia

Wymiar wpustu [mm]	d ₁	d ₂	d ₃	b ₁	b ₂	Wymiary								s	Siła mocowania poziomo maks. [kN]	Moment dociągający maks. [Nm]	[g]	Nr art.
						h ₁	h ₂ ±0,01	h ₃ ~	h ₄ ~	l ₁	l ₂	l ₃	l ₄					
z gładką szczęką mocującą – rysunek 1																		
10	M 8	8,4	M 8	32	12,1	44	15	40	28	52	28	72,5	38	3	7,0	3	566	23210.0551
14	M12	13,0	M12	48	16,0	53	15	45	27	72	40	100,0	55	4	15,0	9	1349	23210.0561
18	M16	17,0	M16	68	18,8	72	20	60	38	86	41	126,0	63	7	21,5	20	3000	23210.0571
z przyrządną szczęką mocującą – rysunek 2																		
10	M 8	8,4	M 8	32	12,1	44	15	40	28	52	28	72,5	38	3	7,0	3	571	23210.0552
14	M12	13,0	M12	48	16,0	53	15	45	27	72	40	100,0	55	4	15,0	9	1340	23210.0562
18	M16	17,0	M16	68	18,8	72	20	60	38	86	41	126,0	63	7	21,5	20	3000	23210.0572

Przykład aplikacji



Zgodność

Zgodny z RoHS

Zawiera ołów - zgodny z wyjątkami 6a /6b /6c

Zawiera substancje SVHC > 0,1% mas.

Zawiera ołów – lista SVHC [REACH] z dnia 27.06.2024.

Zawiera substancje z Propozycja 65



Kontakt z ołowiem może powodować raka i bezpłodność
<https://www.P65Warnings.ca.gov/>

Wolny od minerałów konfliktu

Ten produkt nie zawiera żadnych substancji oznaczonych jako „minerały konfliktu”, takich jak tantal, cyna, złoto lub wolfram z Demokratycznej Republiki Konga lub krajów sąsiednich.