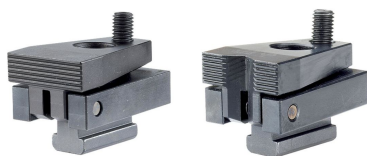


## Dociski • bez dźwigni

EH 23210.



### Opis produktu

Dokręcenie śruby dociskowej kulkowej dociska równomiernie obrabiany przedmiot do ograniczników oraz do płyty montażowej. Odpowiednia dźwignia umożliwia uzyskanie wysokich poziomych sił naprężających. Za pomocą nakrętek do rowków teowych EH 23010. (DIN 508) istnieje możliwość stosowania także z innymi wymiarami rowków.

### Materiał

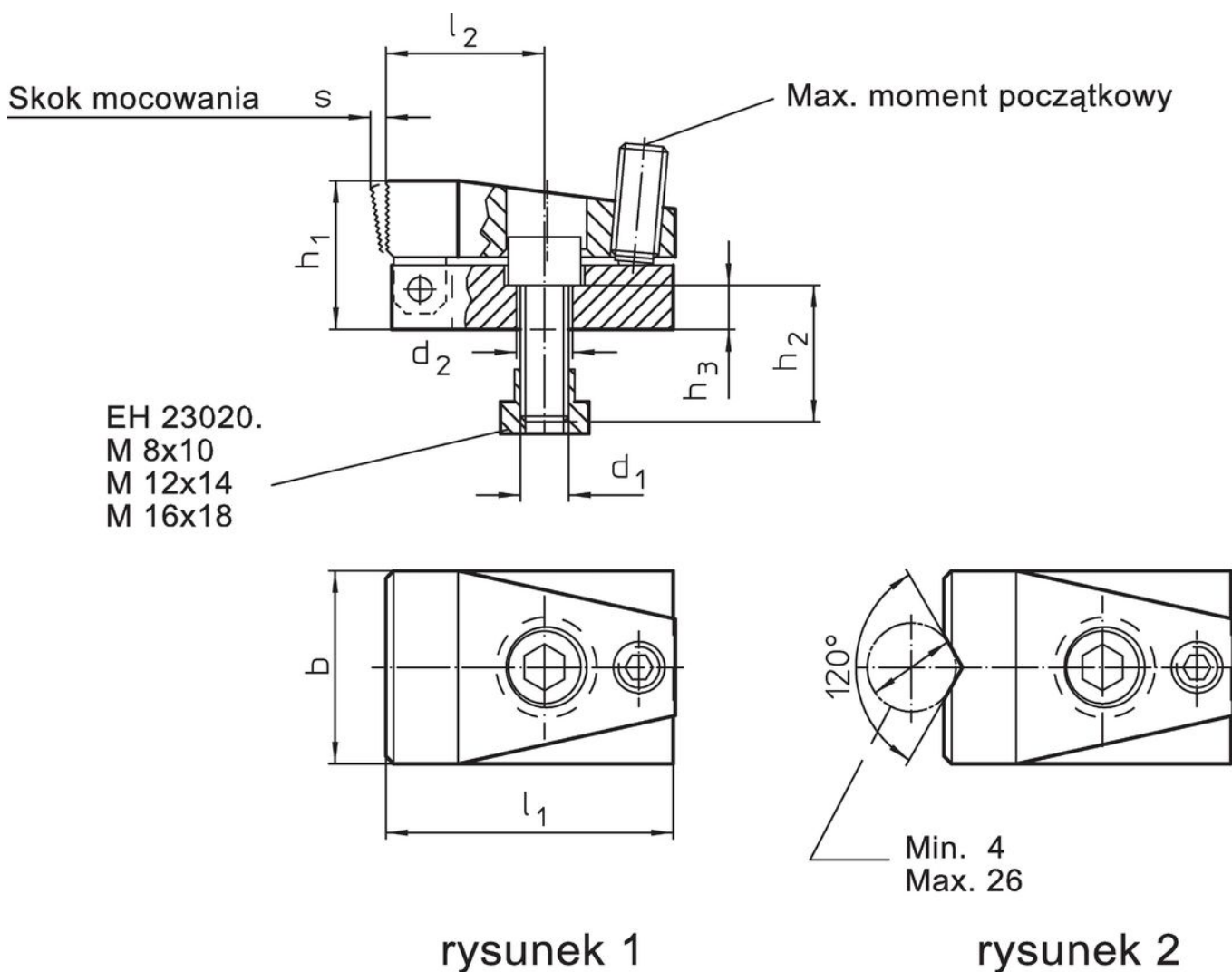
- Stal utwardzana dyspersyjnie, oksydowana, szlifowana

### Więcej informacji

#### Inne produkty

- Nakrętki do rowków teowych, DIN 508
- Nakrętki do rowków teowych, wydłużone

### Rysunek




rysunek 1

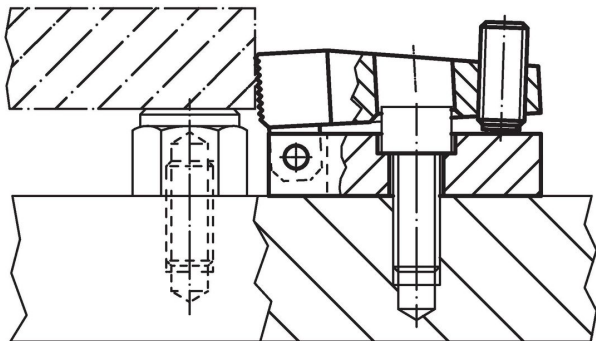
rysunek 2

### Informacje do zamówienia

Wymiar wpustu [mm]	d <sub>1</sub>	d <sub>2</sub>	b	Wymiary						Siła mocowania poziomo maks. [kN]	Moment dociągający maks. [Nm]	[g]	Nr art.
				h <sub>1</sub>	h <sub>2</sub>	h <sub>3</sub>	l <sub>1</sub>	l <sub>2</sub>	s				
z gładką szczęką mocującą – rysunek 1													
10	M 8	8,4	32	24	20	8	52	28	3	7,0	3	265	23210.0501
14	M12	12,5	48	37	30	11	72	40	4	15,0	9	838	23210.0521
18	M16	16,5	68	47	35	13	86	41	7	21,5	20	1760	23210.0541

Wymiar wpustu [mm]	d <sub>1</sub>	d <sub>2</sub>	b	Wymiary						s	Siła mocowania poziomo maks. [kN]	Moment dociągający maks. [Nm]		Nr art.
				h <sub>1</sub>	h <sub>2</sub>	h <sub>3</sub>	l <sub>1</sub>	l <sub>2</sub>	[mm]					
z pryzmatyczną szczęką mocującą – rysunek 2														
10	M 8	8,4	32	24	20	8	52	28	3	7,0	3	266	23210.0502	
14	M12	12,5	48	37	30	11	72	40	4	15,0	9	829	23210.0522	
18	M16	16,5	68	47	35	13	86	41	7	21,5	20	1730	23210.0542	

#### Przykład aplikacji



#### Zgodność

##### Zgodny z RoHS

Zawiera ołów - zgodny z wyjątkami 6a /6b /6c

##### Zawiera substancje SVHC > 0,1% mas.

Zawiera ołów – lista SVHC [REACH] z dnia 27.06.2024.

##### Zawiera substancje z Propozycja 65



Kontakt z ołowiem może powodować raka i bezpłodność  
<https://www.P65Warnings.ca.gov/>

##### Wolny od minerałów konfliktu

Ten produkt nie zawiera żadnych substancji oznaczonych jako „minerały konfliktu”, takich jak tantal, cyna, złoto lub wolfram z Demokratycznej Republiki Konga lub krajów sąsiednich.