

Podpora przedłużająca · do łap dociskowych prostych regulowanych z elementem kontrolującym EH 23185.



Opis produktu

Dodatkową podporę stanowi gwintowany element kontrolujący - łapa EH 23185. dla zwiększenia wysokości mocowania (wymiar h_2). Wysokość zacisku jest regulowana bezstopniowo.

Materiał

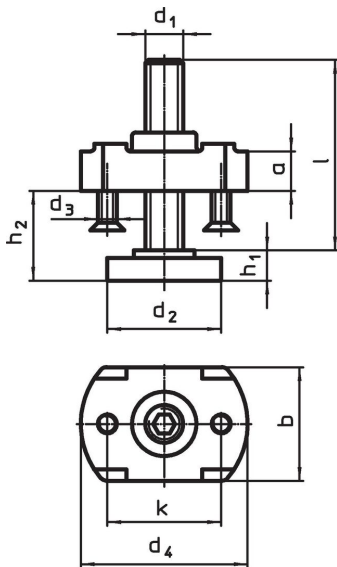
Korpus

- Stal hartowana, cynkowana galwanicznie

Śruba podporowa

- Stal hartowana, jakość 8.8, czarna

Rysunek



Informacje do zamówienia

d ₁	l	d ₂	d ₃	Wymiary						do łap dociskowych d ₁ [mm]	[g]	Nr art.
				d ₄	h ₁	h ₂	a	b	k			
[mm]												
M10	39	30	M5	44	8	8 – 30	10	30	30	13	148	23185.0410
M12	49	36	M5	54	10	10 – 37	16	42	35	17	345	23185.0412
M12	94	36	M5	54	10	10 – 80	16	42	35	17	473	23185.0413
M16	55	42	M5	60	13	13 – 41	20	50	40	21	494	23185.0416
M16	90	42	M5	60	13	13 – 73	20	50	40	21	640	23185.0417
M20	69	50	M6	70	16	16 – 52	25	46	50	25	1136	23185.0420
M20	109	50	M6	70	16	16 – 91	25	46	50	25	1001	23185.0421

Przykład aplikacji



Zgodność

Zgodny z RoHS

Zgodny zgodnie z Dyrektywą 2011/65/UE i Dyrektywą 2015/863

Nie zawiera substancji SVHC

Brak substancji SVHC o zawartości powyżej 0,1% mas. – lista SVHC z 27.06.2024.

Nie zawiera substancji Propozycji 65

Nie zawiera substancji z rozporządzenia Proposition 65.

<https://www.P65Warnings.ca.gov/>

Wolny od minerałów konfliktu

Ten produkt nie zawiera żadnych substancji oznaczonych jako „minerały konfliktu”, takich jak tantal, cyna, złoto lub wolfram z Demokratycznej Republiki Konga lub krajów sąsiednich.