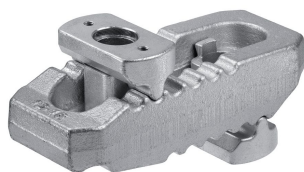


Łapy • regulowane, z elementem kontrolującym EH 23185.



Opis produktu

Element dociskowy i element kontrolujący są połączone z łapą dociskową, co zapobiega zgubieniu któregoś z elementów. Dzięki połączeniu łapa dociskowa jest zawsze gotowa do użytku. Łapa jest wyposażona w dwa płaskie noski, więc można ją dowolnie dopasować do elementu mocowanego.

Materiał

- Stal hartowana, cynkowana galwanicznie

Więcej informacji

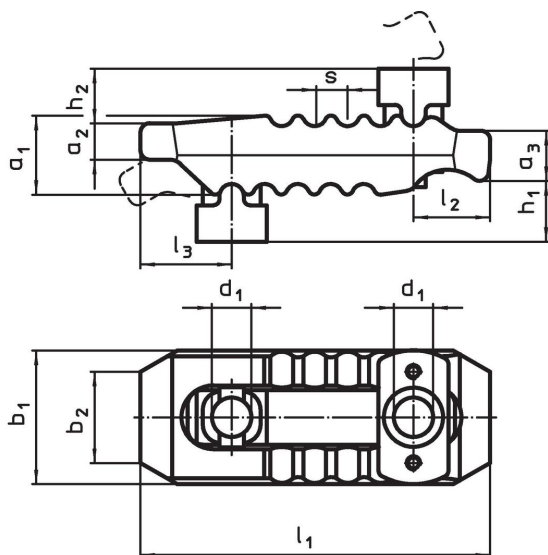
Referencje

Większą wysokość można uzyskać przez zastosowanie przedłużenia (EH 23185). Do mocowania może być użyta śruba teowa DIN 787 (EH 23030.), lub śruba gwintowana pod montaż teowy DIN 6379 (EH 23040.).

Inne produkty

- Podpora przedłużająca, do łap dociskowych prostych regulowanych z elementem kontrolującym

Rysunek



Informacje do zamówienia

Wymiar nominalny d_1 [mm]	h_1	h_2	a_1	a_2	Wymiary [mm]							Wymiar wpustu [mm]	Siła mocowania maks. [kN]	[g]	Nr art.
					a_3	b_1	b_2	l_1	l_2	l_3	s				
13	0 – 55	18	27	12	17	44	30	115	25	30	11	10, 12, 14	30	650	23185.0013
17	0 – 70	20	36	17	21	55	41	150	35	36	12	12, 14, 16, 18	40	1382	23185.0017
21	0 – 80	30	42	20	27	62	30	187	44	44	14	16, 18, 20, 22	60	2241	23185.0021
25	0 – 100	31	51	24	34	70	30	235	60	47	17	20, 22, 24, 28	75	3479	23185.0025
25	0 – 100	35	56	24	35	73	30	285	62	51	17	20, 22, 24, 28	75	4282	23185.0026

¹⁾ Podane siły mocowania przy optymalnej pozycji docisku (mała odległość pomiędzy śrubą a pozycją mocowania). Siła mocowania zależy od dokręcenia nakrętki, klasy wytrzymałości śruby oraz stanu gwintu (smarowanie).

Przykład aplikacji



Zgodność

Zgodny z RoHS

Zgodny zgodnie z Dyrektywą 2011/65/UE i Dyrektywą 2015/863

Nie zawiera substancji SVHC

Brak substancji SVHC o zawartości powyżej 0,1% mas. – lista SVHC z 27.06.2024.

Nie zawiera substancji Propozycji 65

Nie zawiera substancji z rozporządzenia Proposition 65.
<https://www.P65Warnings.ca.gov/>

Wolny od minerałów konfliktu

Ten produkt nie zawiera żadnych substancji oznaczonych jako „minerały konfliktu”, takich jak tantal, cyna, złoto lub wolfram z Demokratycznej Republiki Konga lub krajów sąsiednich.