

Łapy • z noskiem EH 23180.



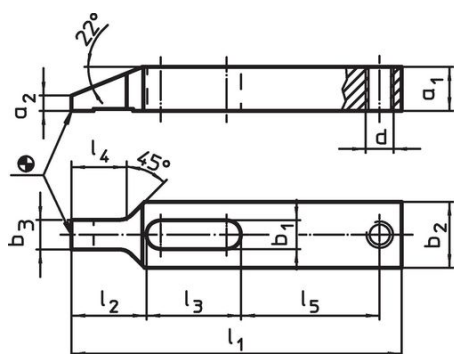
Opis produktu

Łapa z noskiem (pazur zaciskowy) jest stosowana głównie w technice mocowania mechanicznego do mocowania przedmiotów obrabianych.

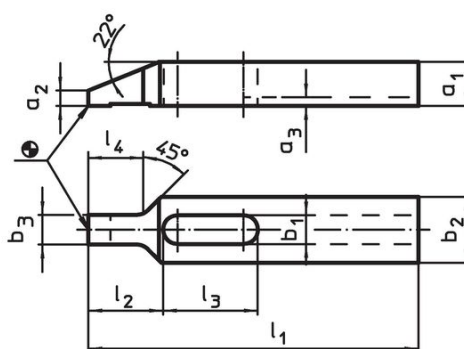
Material

- Stal ulepszona cieplnie, oksydowana

Rysunek



Rysunek 1

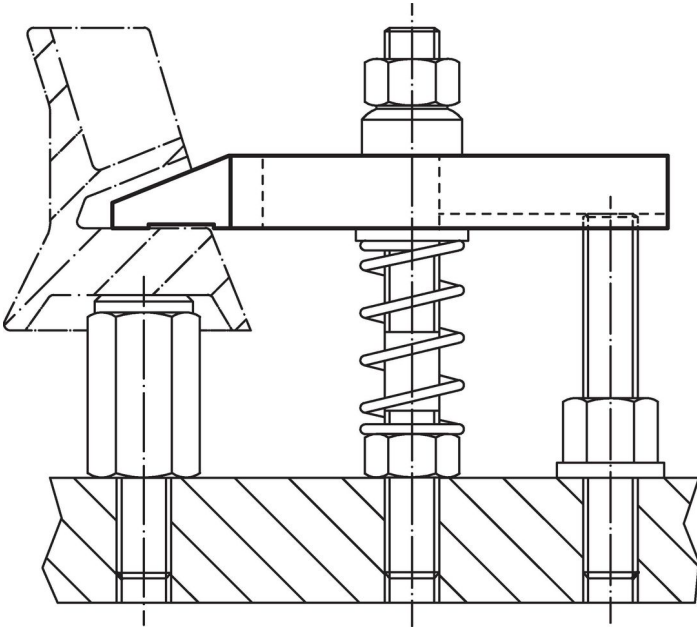


Rysunek 2

Informacje do zamówienia

Wymiar nominalny b ₁ [mm]	Wymiary											[g]	Nr art.
	l ₁	a ₁	a ₂	a ₃	b ₂	b ₃	d	l ₂	l ₃	l ₄	l ₅		
z gwintem na śrubę regulującą – rysunek 1													
6,6	80	8	2,5	–	15	7,5	M 6	17	23	13	34	54	23180.0107
9,0	100	12	4,0	–	20	9,5	M 8	22	29	17	42	133	23180.0109
11,0	125	15	5,0	–	25	11,5	M10	28	36	21	52	261	23180.0111
13,0	150	20	7,0	–	30	13,5	M12	34	43	25	63	504	23180.0113
17,0	175	25	9,0	–	35	15,5	M16	40	52	29	70	828	23180.0117
z wpustem – rysunek 2													
6,6	80	8	2,5	2,5	15	7,5	–	17	23	13	–	50	23180.0207
9,0	100	12	4,0	3,0	20	9,5	–	22	29	17	–	127	23180.0209
11,0	125	15	5,0	3,5	25	11,5	–	28	36	21	–	251	23180.0211
13,0	150	20	7,0	4,0	30	13,5	–	34	43	25	–	488	23180.0213
17,0	175	25	9,0	4,5	35	15,5	–	40	52	29	–	812	23180.0217
22,0	225	35	15,5	5,5	50	19,5	–	52	62	33	–	2200	23180.0222
26,0	250	40	17,5	5,5	60	21,5	–	60	71	36	–	3340	23180.0226

Przykład aplikacji



Zgodność

Zgodny z RoHS

Zgodny zgodnie z Dyrektywą 2011/65/UE i Dyrektywą 2015/863

Nie zawiera substancji SVHC

Brak substancji SVHC o zawartości powyżej 0,1% mas. – lista SVHC z 23.01.2024.

Nie zawiera substancji Propozycji 65

Nie zawiera substancji z rozporządzenia Proposition 65.
<https://www.P65Warnings.ca.gov/>

Wolny od minerałów konfliktu

Ten produkt nie zawiera żadnych substancji oznaczonych jako „minerały konfliktu”, takich jak tantal, cyna, złoto lub wolfram z Demokratycznej Republiki Konga lub krajów sąsiednich.