

Łapy • ze ściętą kulką, wg normy DIN 6314 EH 23180.



Opis produktu

Łapa ze ściętą kulką (pazur zaciskowy) zgodna z DIN 6317 jest stosowana głównie w technice mocowania mechanicznego do mocowania przedmiotów obrabianych.

Materiał

Kulka

- Stal łożyskowa, hartowana

Zacisk

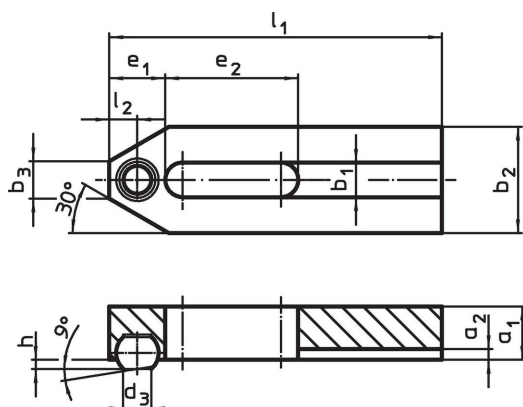
- Stal ulepszona cieplnie, oksydowana

Więcej informacji

Uwagi

Kulka zabezpieczona przed przekręceniem.

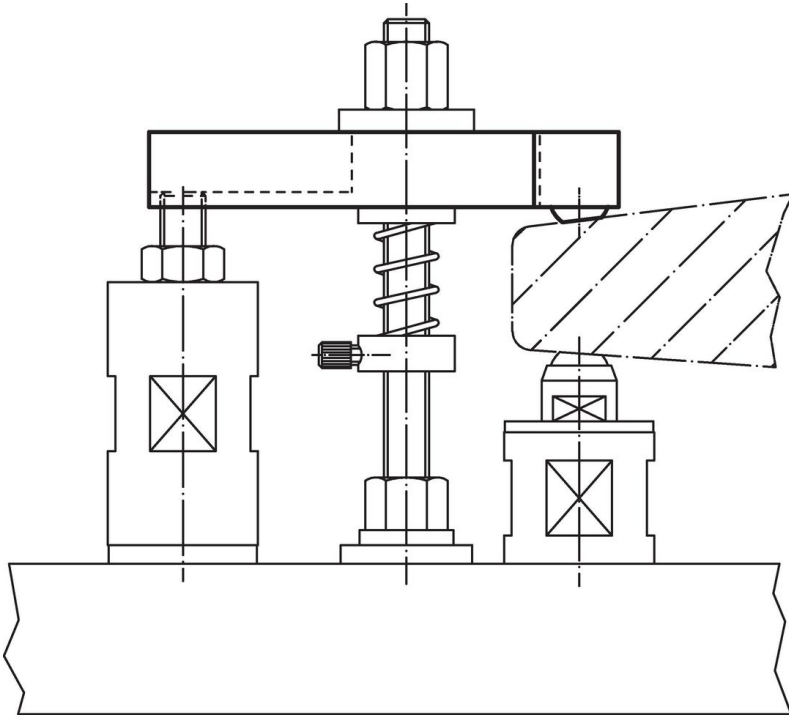
Rysunek



Informacje do zamówienia

Wymiar nominalny b_1 [mm]	l_1	d_3	a_1	a_2	b_2	Wymiary [mm]					średnica kulki	[g]	Nr art.
						b_3	e_1	e_2	h	l_2			
6,6	50	5,8	10	2,5	20	8	10	20	1,6	5,0	8,5	60	23180.0007
9,0	60	7,2	12	3,0	25	10	13	22	2,0	6,5	10,0	109	23180.0009
11,0	80	8,6	15	3,5	30	12	15	30	2,7	7,5	12,0	218	23180.0011
13,0	125	10,5	20	4,0	40	14	21	50	3,5	10,5	16,0	616	23180.0014

Przykład aplikacji



Zgodność

Zgodny z RoHS

Zgodny zgodnie z Dyrektywą 2011/65/UE i Dyrektywą 2015/863

Nie zawiera substancji SVHC

Brak substancji SVHC o zawartości powyżej 0,1% mas. – lista SVHC z 27.06.2024.

Nie zawiera substancji Propozycji 65

Nie zawiera substancji z rozporządzenia Proposition 65.

<https://www.P65Warnings.ca.gov/>

Wolny od minerałów konfliktu

Ten produkt nie zawiera żadnych substancji oznaczonych jako „minerały konfliktu”, takich jak tantal, cyna, złoto lub wolfram z Demokratycznej Republiki Konga lub krajów sąsiednich.