

Łapy • schodkowe EH 23160.



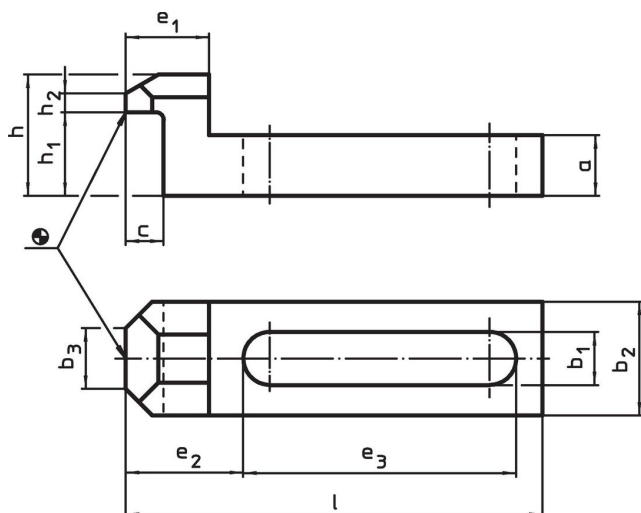
Opis produktu

Łapa schodkowa (pazur zaciskowy) zgodna z DIN 6314 B jest stosowana głównie w technice mocowania mechanicznego do mocowania przedmiotów obrabianych.

Material

- Stal ulepszona cieplnie, oksydowana

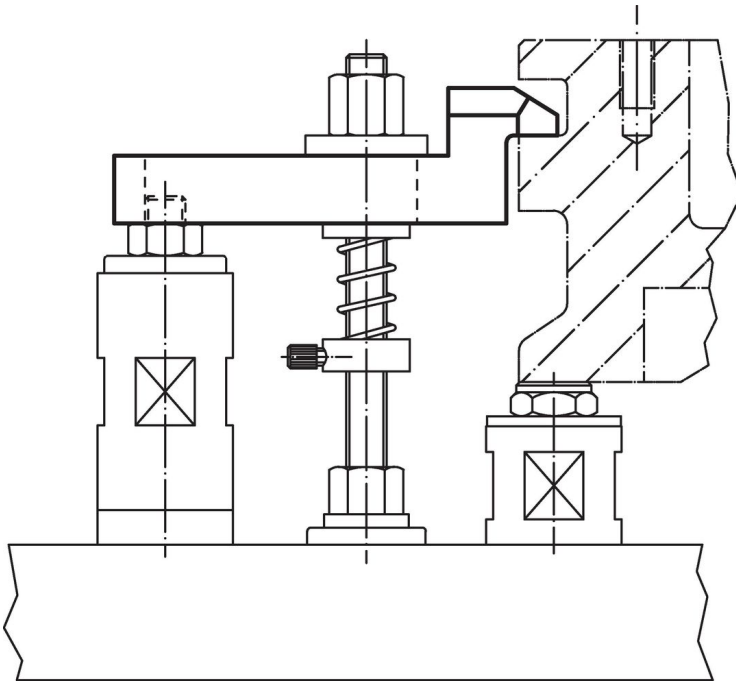
Rysunek



Informacje do zamówienia

Wymiar nominalny b_1 [mm]	l	a	b_2	b_3	c	Wymiary						Dla śrub		g	Nr art.
						e_1	e_2	e_3	h	h_1	h_2	[mm]	[cal]		
6,6	55	8	15	8	5	11	15,5	36	16	11	2	M 6	1/4	39	23160.0107
9,0	70	10	20	10	8	15	19,5	46	20	14	3	M 8	5/16	80	23160.0109
11,0	90	13	25	12	10	19	26,5	58	25	18	4	M10	3/8	168	23160.0111
13,0	115	16	30	15	12	24	32,5	75	32	23	5	M12	1/2	325	23160.0113
17,0	145	20	40	20	14	29	38,5	99	40	28	6	M16	5/8	685	23160.0117

Przykład aplikacji



Zgodność

Zgodny z RoHS

Zgodny zgodnie z Dyrektywą 2011/65/UE i Dyrektywą 2015/863

Nie zawiera substancji SVHC

Brak substancji SVHC o zawartości powyżej 0,1% mas. – lista SVHC z 27.06.2024.

Nie zawiera substancji Propozycji 65

Nie zawiera substancji z rozporządzenia Proposition 65.

<https://www.P65Warnings.ca.gov/>

Wolny od minerałów konfliktu

Ten produkt nie zawiera żadnych substancji oznaczonych jako „minerały konfliktu”, takich jak tantal, cyna, złoto lub wolfram z Demokratycznej Republiki Konga lub krajów sąsiednich.