

## Łapy • DIN 6316 odsadzone EH 23160.



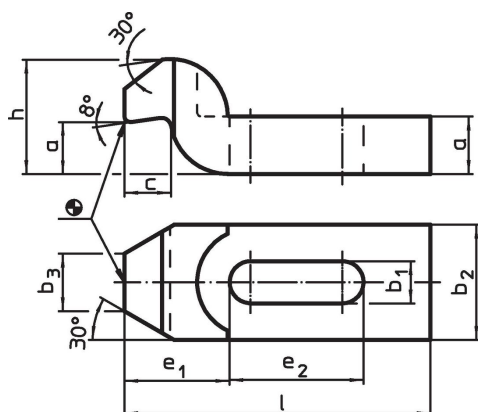
### Opis produktu

Łapa odsadzona (pazur zaciskowy) zgodna z DIN 6316 jest stosowana głównie w technice mocowania mechanicznego do mocowania przedmiotów obrabianych.

### Material

- Stal ulepszana cieplnie, lakierowana

### Rysunek

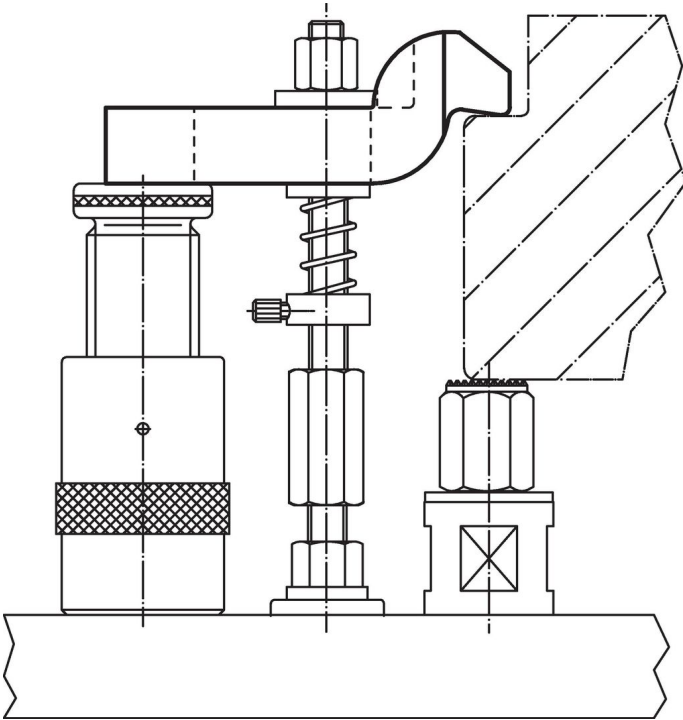


### Informacje do zamówienia

Wymiar nominalny $b_1$ [mm]	Wymiary								Dla śrub		Nr art.	
	$l$	$a$	$b_2$	$b_3$	$c$	$e_1$	$e_2$	$h$	[mm]	[cal]		[g]
6,6	60	10	20	10	8	20	20	20	M 6	1/4	81	<a href="#">23160.0007</a>
9,0	80	12	25	12	9	25	25	24	M 8	5/16	165	<a href="#">23160.0009</a>
11,0	100	15	30	15	12	32	32	30	M10	3/8	307	<a href="#">23160.0011</a>
14,0	125	20	40	20	16	40	40	40	M12, M14	1/2	680	<a href="#">23160.0014</a>
18,0	125	25	50	25	20	49	40	50	M16, M18	5/8	1059	<a href="#">23160.0018<sup>1)</sup></a>
18,0	160	25	50	25	20	49	50	50	M16, M18	5/8	1356	<a href="#">23160.0019</a>
22,0	160	30	60	30	24	55	55	60	M20	3/4	1937	<a href="#">23160.0022<sup>1)</sup></a>
22,0	200	30	60	30	24	55	70	60	M20	3/4	2100	<a href="#">23160.0023</a>
26,0	200	35	70	35	28	72	60	70	M24	1	3364	<a href="#">23160.0026<sup>1)</sup></a>
26,0	250	35	70	35	28	72	80	70	M24	1	4115	<a href="#">23160.0027</a>
33,0	250	40	80	40	40	91	80	80	M30	1 1/4	4500	<a href="#">23160.0034<sup>1)</sup></a>
33,0	315	50	80	40	40	91	100	100	M30	1 1/4	8340	<a href="#">23160.0035</a>

<sup>1)</sup> Wymiar nie jest ujęty w normie DIN.

## Przykład aplikacji



## Zgodność

### Zgodny z RoHS

Zgodny zgodnie z Dyrektywą 2011/65/UE i Dyrektywą 2015/863

### Nie zawiera substancji SVHC

Brak substancji SVHC o zawartości powyżej 0,1% mas. – lista SVHC z 27.06.2024.

### Nie zawiera substancji Propozycji 65

Nie zawiera substancji z rozporządzenia Proposition 65.

<https://www.P65Warnings.ca.gov/>

### Wolny od minerałów konfliktu

Ten produkt nie zawiera żadnych substancji oznaczonych jako „minerały konfliktu”, takich jak tantal, cyna, złoto lub wolfram z Demokratycznej Republiki Konga lub krajów sąsiednich.