

Płaskie wpusty przesuwne

EH 23130.



Opis produktu

Do ustawienia urządzeń i elementów uchwytych na stołach maszynowych z wpustami teowymi wg DIN 650.

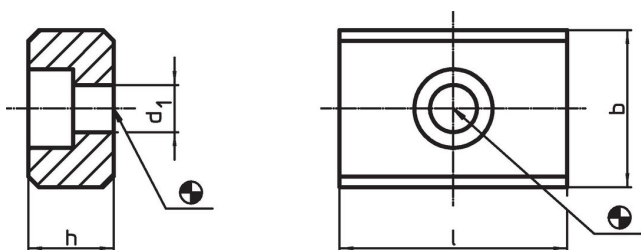
Material

- Stal utwardzana dyspersyjnie, oksydowana, szlifowana

Montaż

Przykręcane są do wpustów ustawczych urządzeń. Płaskie wpusty przesuwne przydatne są wtedy, jeżeli urządzenia przychodzą na maszyny o tej samej szerokości wpustu.

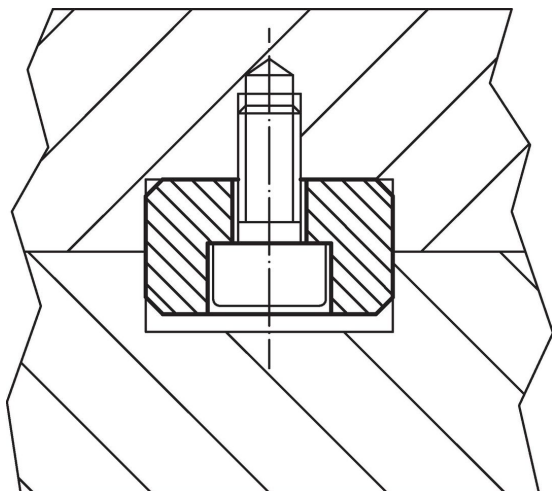
Rysunek



Informacje do zamówienia

b h6	h	Wymiary			Dla śrub ISO 4762	[g]	Nr art.
		l	d ₁	[mm]			
10	8	20	4,5	M4	11	23130.0010	
12	8	20	5,5	M5	11	23130.0012	
14	10	22	6,6	M6	18	23130.0014	
16	10	22	6,6	M6	22	23130.0016	
18	10	22	6,6	M6	25	23130.0018	
20	10	22	6,6	M6	29	23130.0020	
22	12	32	6,6	M6	60	23130.0022	
24	12	32	6,6	M6	65	23130.0024	

Przykład aplikacji



Zgodność

Zgodny z RoHS

Zgodny zgodnie z Dyrektywą 2011/65/UE i Dyrektywą 2015/863

Nie zawiera substancji SVHC

Brak substancji SVHC o zawartości powyżej 0,1% mas. – lista SVHC z 27.06.2024.

Nie zawiera substancji Propozycji 65

Nie zawiera substancji z rozporządzenia Proposition 65.

<https://www.P65Warnings.ca.gov/>

Wolny od minerałów konfliktu

Ten produkt nie zawiera żadnych substancji oznaczonych jako „minerały konfliktu”, takich jak tantal, cyna, złoto lub wolfram z Demokratycznej Republiki Konga lub krajów sąsiednich.