

Luźne wpusty przesuwne • DIN 6323

EH 23120.



Opis produktu

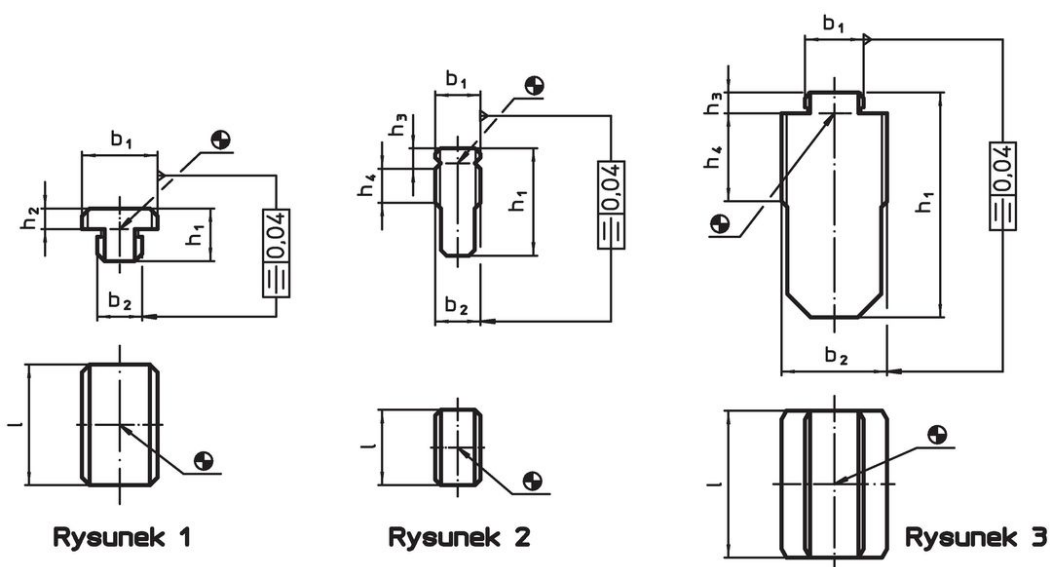
Do ustawienia urządzeń i elementów uchwytych na stołach maszynowych z wpustami teowymi wg DIN 650.

W porównaniu z przykręconymi, wystającymi, stałymi i płaskimi wpustami przesuwными mają tę zaletę, że stoły maszynowe nie mogą zostać uszkodzone, ponieważ wsuwane są z boku dopiero po wstępnym ustawieniu.

Materiał

- Stal utwardzana dyspersyjnie, oksydowana, szlifowana

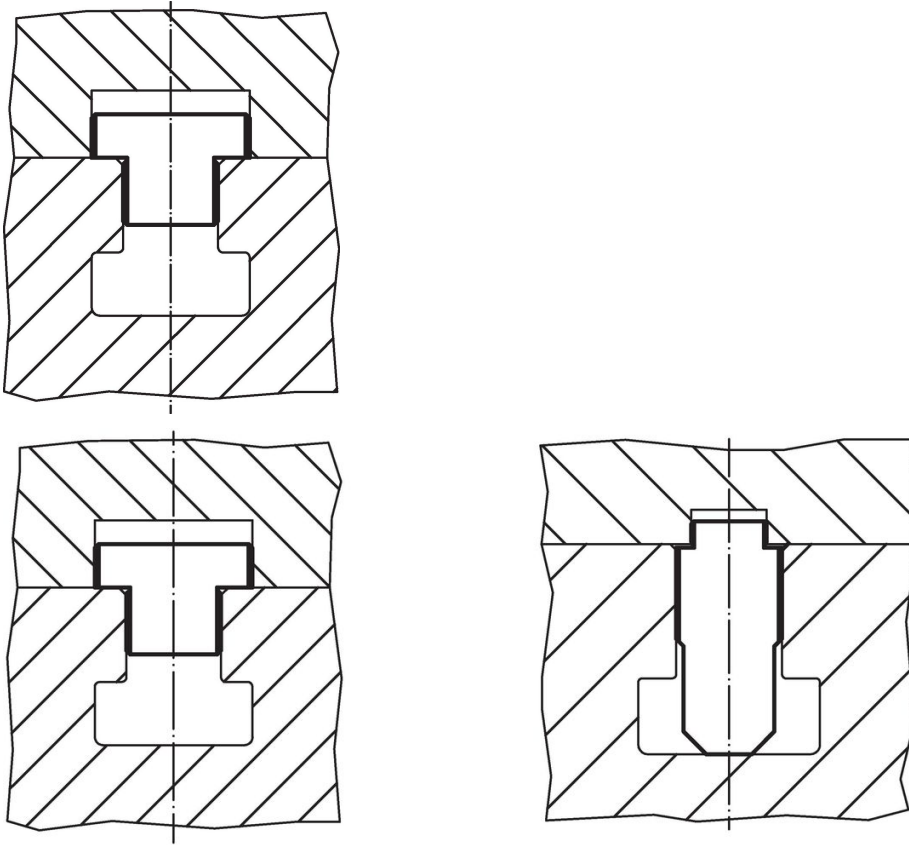
Rysunek



Informacje do zamówienia

Wymiar wpustu osprzęt b_1 h_6 [mm]	Wymiar wpustu maszyna b_2 h_6 [mm]	Wymiary					l	[g]	Nr art.
		h_1	h_2	h_3	h_4	[mm]			
kształt A, $b_1 > b_2$ – rysunek 1									
12	10	12,0	3,6	–	–	20	20	23120.0010	
20	12	14,0	5,5	–	–	32	52	23120.0012	
20	14	14,0	5,5	–	–	32	56	23120.0014	
20	16	14,0	5,5	–	–	32	61	23120.0016	
20	18	14,0	5,5	–	–	32	65	23120.0018	
kształt B, $b_1 = b_2$ – rysunek 2									
12	12	28,6	–	5,5	9	20	45	23120.0011	
20	20	45,5	–	7,0	16	32	199	23120.0020	
kształt C, $b_1 < b_2$ – rysunek 3									
20	22	50,5	–	7,0	18	40	305	23120.0022	
20	28	61,5	–	7,0	24	40	472	23120.0028	
20	36	76,5	–	7,0	30	50	952	23120.0036	

Przykład aplikacji



Zgodność

Zgodny z RoHS

Zgodny zgodnie z Dyrektywą 2011/65/UE i Dyrektywą 2015/863

Nie zawiera substancji SVHC

Brak substancji SVHC o zawartości powyżej 0,1% mas. – lista SVHC z 27.06.2024.

Nie zawiera substancji Propozycji 65

Nie zawiera substancji z rozporządzenia Proposition 65.
<https://www.P65Warnings.ca.gov/>

Wolny od minerałów konfliktu

Ten produkt nie zawiera żadnych substancji oznaczonych jako „minerały konfliktu”, takich jak tantal, cyna, złoto lub wolfram z Demokratycznej Republiki Konga lub krajów sąsiednich.