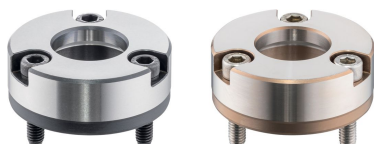


## Tuleje mocujące • dla sworzni osiowych, do przykręcenia EH 23111.



### Opis produktu

Te tuleje mocujące dla sworzni mocujących są montowane w ich części odpowiadającej.

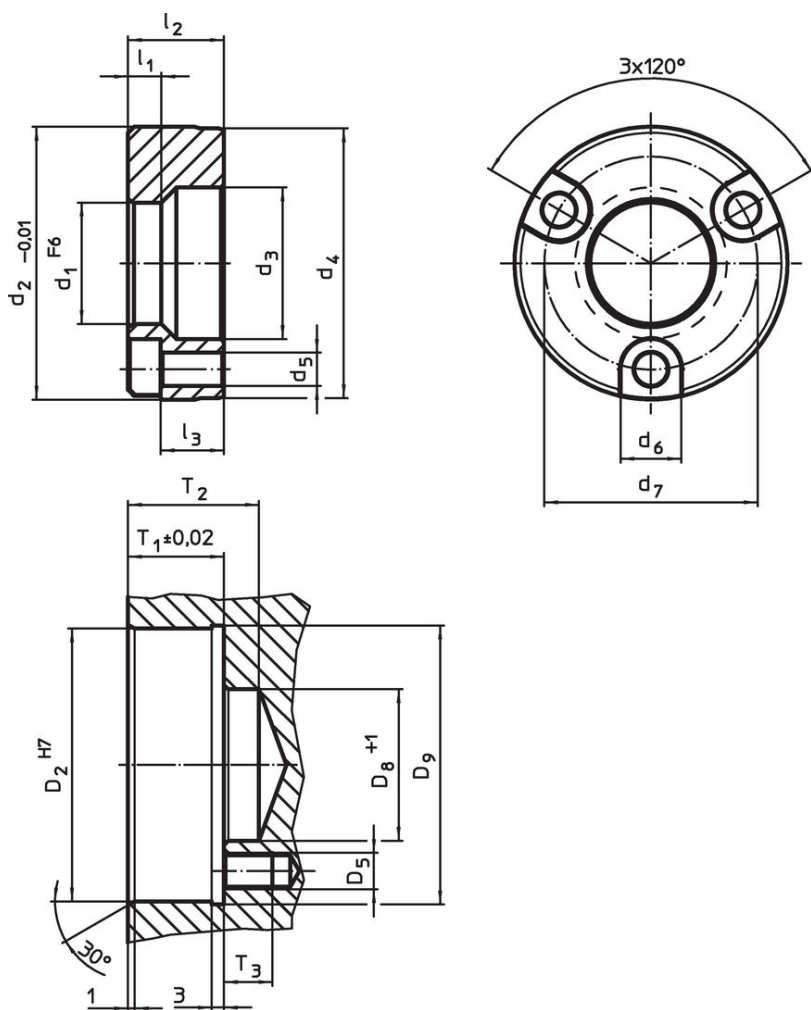
### Materiał

- Stal utwardzana, hartowana dyfuzyjnie, oksydowana
- Stal nierdzewna 1.4112, utwardzana

### Montaż

Tuleje mocujące przykręcane do sworzni blokujących pozycjonujących montuje się do stołu maszyny lub płyty mocującej za pomocą śrub mocujących. Śruby mocujące znajdują się w zestawie.

### Rysunek

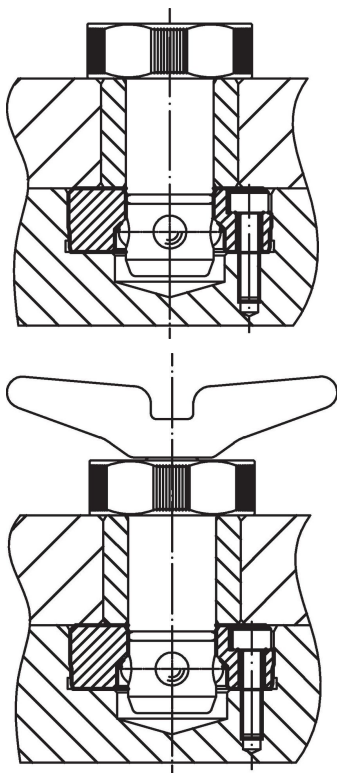


### Informacje do zamówienia

Wymiary										Otwór ustalający							[g]	Nr art.
d <sub>1</sub>	d <sub>2</sub>	d <sub>3</sub>	d <sub>4</sub>	d <sub>5</sub>	d <sub>6</sub>	d <sub>7</sub>	l <sub>1</sub>	l <sub>2</sub>	l <sub>3</sub>	D <sub>2</sub>	D <sub>5</sub>	D <sub>8</sub>	D <sub>9</sub>	T <sub>1</sub>	T <sub>2</sub>	T <sub>3</sub>		
F6	-0,01								~	H7		+1		±0,02				
[mm]										[mm]								
<b>Stal hartowana</b>																		
16	36,99	20	36,5	4,5	8	29	5,25	11,56	7,0	37	M4	20	38,5	11,91	22	12	73	23111.0782
20	44,99	25	44,5	5,5	10	35	5,25	15,82	10,0	45	M5	25	46,5	16,21	22	12	132	23111.0784
25	54,99	31	54,5	6,6	11	42	5,25	19,94	13,5	55	M6	31	56,5	20,32	28	14	264	23111.0786
30	59,99	37	59,5	6,6	11	48	5,25	21,77	15,0	60	M6	37	61,5	22,15	28	14	318	23111.0788

Wymiary										Otwór ustalający							[g]	Nr art.
d <sub>1</sub>	d <sub>2</sub>	d <sub>3</sub>	d <sub>4</sub>	d <sub>5</sub>	d <sub>6</sub>	d <sub>7</sub>	l <sub>1</sub>	l <sub>2</sub>	l <sub>3</sub>	D <sub>2</sub>	D <sub>5</sub>	D <sub>8</sub>	D <sub>9</sub>	T <sub>1</sub>	T <sub>2</sub>	T <sub>3</sub>		
F6	-0,01								~	H7		+1		±0,02				
[mm]										[mm]								
<b>Stal nierdzewna</b>																		
16	36,99	20	36,5	4,5	8	29	5,25	11,56	7,0	37	M4	20	38,5	11,91	22	12	73	23111.0882
20	44,99	25	44,5	5,5	10	35	5,25	15,82	10,0	45	M5	25	46,5	16,21	22	12	132	23111.0884
25	54,99	31	54,5	6,6	11	42	5,25	19,94	13,5	55	M6	31	56,5	20,32	28	14	264	23111.0886
30	59,99	37	59,5	6,6	11	48	5,25	21,77	15,0	60	M6	37	61,5	22,15	28	14	318	23111.0888

### Przykład aplikacji



### Zgodność

#### Zgodny z RoHS

Zgodny zgodnie z Dyrektywą 2011/65/UE i Dyrektywą 2015/863

#### Nie zawiera substancji SVHC

Brak substancji SVHC o zawartości powyżej 0,1% mas. – lista SVHC z 27.06.2024.

#### Nie zawiera substancji Propozycji 65

Nie zawiera substancji z rozporządzenia Proposition 65.

<https://www.P65Warnings.ca.gov/>

#### Wolny od minerałów konfliktu

Ten produkt nie zawiera żadnych substancji oznaczonych jako „minerały konfliktu”, takich jak tantal, cyna, złoto lub wolfram z Demokratycznej Republiki Konga lub krajów sąsiednich.