

## Tuleje mocujące • dla sworzni osiowych, na wcisk EH 23111.



### Opis produktu

Te tuleje mocujące dla sworzni mocujących są montowane w ich części odpowiadającej.

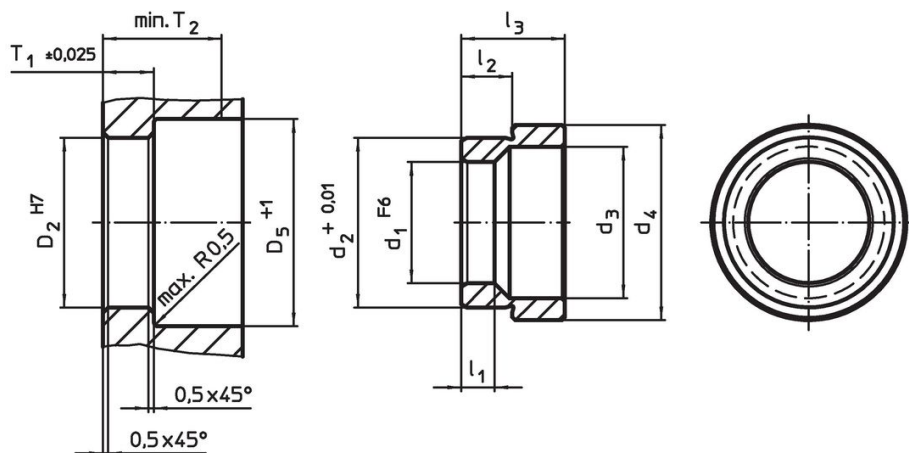
### Materiał

- Stal utwardzana, hartowana dyfuzyjnie, oksydowana
- Stal nierdzewna 1.4112, utwardzana

### Montaż

Tuleje mocujące wciskane do sworzni blokujących pozycjonujących wkłada się do stołu urządzenia lub płyty mocującej z lekkim naciskiem.

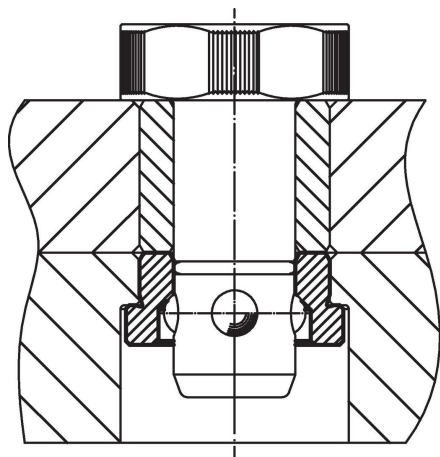
### Rysunek



### Informacje do zamówienia

Wymiary							Otwór ustalający				[g]	Nr art.
d <sub>1</sub>	d <sub>2</sub>	d <sub>3</sub>	d <sub>4</sub>	l <sub>1</sub>	l <sub>2</sub>	l <sub>3</sub>	D <sub>2</sub>	D <sub>5</sub>	T <sub>1</sub>	T <sub>2</sub>		
F6	+0,01						H7	+1	±0,02	min.		
[mm]							[mm]					
<b>Stal hartowana</b>												
16	22,03	20	28,6	5,25	6,90	12,1	22	31	7,25	22	22	<a href="#">23111.0762</a>
20	28,03	25	32,2	5,25	8,42	17,1	28	34	8,75	22	39	<a href="#">23111.0764</a>
25	35,03	31	40,2	5,25	10,22	21,0	35	42	10,55	28	79	<a href="#">23111.0766</a>
30	42,03	37	48,2	5,25	10,63	21,8	42	50	10,95	28	118	<a href="#">23111.0768</a>
<b>Stal nierdzewna</b>												
16	22,03	20	28,6	5,25	6,90	12,1	22	31	7,25	22	22	<a href="#">23111.0862</a>
20	28,03	25	32,2	5,25	8,42	17,1	28	34	8,75	22	39	<a href="#">23111.0864</a>
25	35,03	31	40,2	5,25	10,22	21,0	35	42	10,55	28	79	<a href="#">23111.0866</a>
30	42,03	37	48,2	5,25	10,63	21,8	42	50	10,95	28	118	<a href="#">23111.0868</a>

## Przykład aplikacji



## Zgodność

### Zgodny z RoHS

Zgodny zgodnie z Dyrektywą 2011/65/UE i Dyrektywą 2015/863

### Nie zawiera substancji SVHC

Brak substancji SVHC o zawartości powyżej 0,1% mas. – lista SVHC z 27.06.2024.

### Nie zawiera substancji Propozycji 65

Nie zawiera substancji z rozporządzenia Proposition 65.

<https://www.P65Warnings.ca.gov/>

### Wolny od minerałów konfliktu

Ten produkt nie zawiera żadnych substancji oznaczonych jako „minerały konfliktu”, takich jak tantal, cyna, złoto lub wolfram z Demokratycznej Republiki Konga lub krajów sąsiednich.