

Tuleje • do sworzni mocujących EH 23111.



Opis produktu

Te tuleje do sworzni mocujących są dostępne w wersji pływającej oraz centrycznej. Należy zapoznać się z instrukcją montażu.

Material

- Stal utwardzana, hartowana dyfuzyjnie, oksydowana
- Stal nierdzewna 1.4112, utwardzana

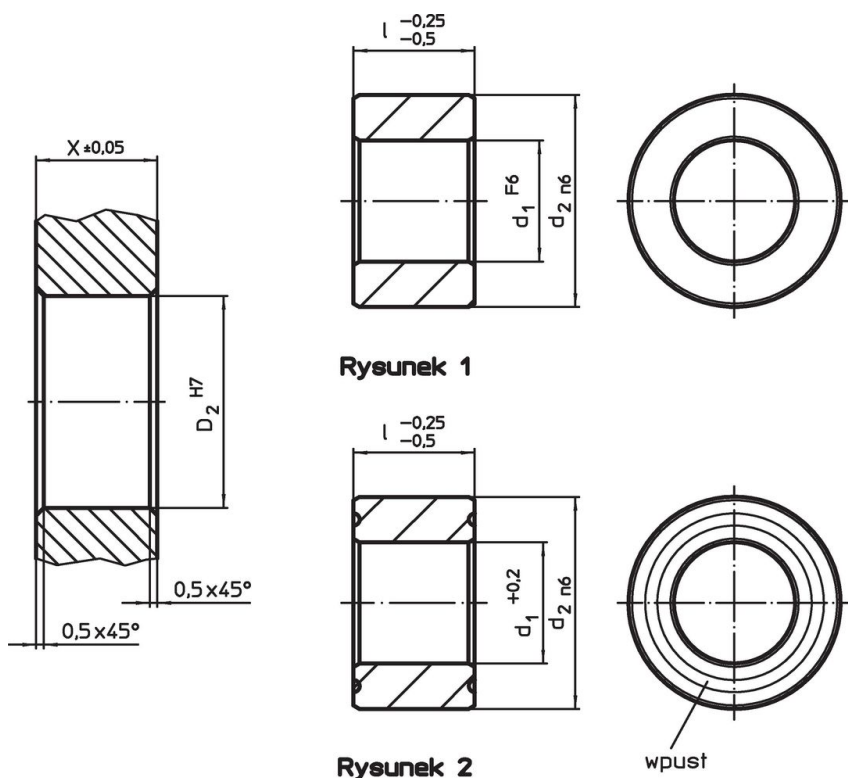
Montaż

Dwie tuleje centrujące i dwie pływające zamontowane w płycie gwarantują optymalną powtarzalność podczas montażu.

Charakterystyka

Tuleje ruchome posiadają charakterystyczny rowek.

Rysunek




Rysunek 1

Rysunek 2

Informacje do zamówienia

| d ₁ | Wymiary | | d ₂ n6 | Otwór ustalający | | [g] | Nr art. |
|--|---------|--------------------|----------------------|------------------|----------------------|-----|------------|
| | [mm] | | | X ±0,05 | D ₂ H7 | | |
| | | l -0,25 -0,5 | | | | | |
| | | | | | | | |
| centryczny – rysunek 1, Stal hartowana | | | | | | | |
| 16,0F6 | | 20 | 25 | 20 | 25 | 44 | 23111.0702 |
| 16,0F6 | | 25 | 25 | 25 | 25 | 56 | 23111.0704 |
| 20,0F6 | | 20 | 35 | 20 | 35 | 110 | 23111.0706 |
| 20,0F6 | | 25 | 35 | 25 | 35 | 120 | 23111.0708 |
| 25,0F6 | | 20 | 35 | 20 | 35 | 73 | 23111.0710 |
| 25,0F6 | | 25 | 35 | 25 | 35 | 92 | 23111.0712 |
| 30,0F6 | | 20 | 45 | 20 | 45 | 136 | 23111.0714 |
| 30,0F6 | | 25 | 45 | 25 | 45 | 171 | 23111.0716 |

| d ₁ | Wymiary | | d ₂ n6 | Otwór ustalający | |  | Nr art. |
|--|---------|--|----------------------|------------------|----------------------|---|----------------------------|
| | [mm] | | | X ±0,05 | D ₂ H7 | | |
| ruchomy – rysunek 2, Stal hartowana | | | | | | | |
| 16,8+0,2 | 20 | | 25 | 20 | 25 | 41 | 23111.0732 |
| 16,8+0,2 | 25 | | 25 | 25 | 25 | 51 | 23111.0734 |
| 20,8+0,2 | 20 | | 35 | 20 | 35 | 95 | 23111.0736 |
| 20,8+0,2 | 25 | | 35 | 25 | 35 | 120 | 23111.0738 |
| 25,8+0,2 | 20 | | 35 | 20 | 35 | 66 | 23111.0740 |
| 25,8+0,2 | 25 | | 35 | 25 | 35 | 84 | 23111.0742 |
| 30,8+0,2 | 20 | | 45 | 20 | 45 | 129 | 23111.0744 |
| 30,8+0,2 | 25 | | 45 | 25 | 45 | 161 | 23111.0746 |
| centryczny – rysunek 1, Stal nierdzewna | | | | | | | |
| 16,0F6 | 20 | | 25 | 20 | 25 | 44 | 23111.0802 |
| 16,0F6 | 25 | | 25 | 25 | 25 | 56 | 23111.0804 |
| 20,0F6 | 20 | | 35 | 20 | 35 | 110 | 23111.0806 |
| 20,0F6 | 25 | | 35 | 25 | 35 | 120 | 23111.0808 |
| 25,0F6 | 20 | | 35 | 20 | 35 | 73 | 23111.0810 |
| 25,0F6 | 25 | | 35 | 25 | 35 | 92 | 23111.0812 |
| 30,0F6 | 20 | | 45 | 20 | 45 | 136 | 23111.0814 |
| 30,0F6 | 25 | | 45 | 25 | 45 | 171 | 23111.0816 |
| ruchomy – rysunek 2, Stal nierdzewna | | | | | | | |
| 16,8+0,2 | 20 | | 25 | 20 | 25 | 41 | 23111.0832 |
| 16,8+0,2 | 25 | | 25 | 25 | 25 | 51 | 23111.0834 |
| 20,8+0,2 | 20 | | 35 | 20 | 35 | 95 | 23111.0836 |
| 20,8+0,2 | 25 | | 35 | 25 | 35 | 120 | 23111.0838 |
| 25,8+0,2 | 20 | | 35 | 20 | 35 | 66 | 23111.0840 |
| 25,8+0,2 | 25 | | 35 | 25 | 35 | 84 | 23111.0842 |
| 30,8+0,2 | 20 | | 45 | 20 | 45 | 129 | 23111.0844 |
| 30,8+0,2 | 25 | | 45 | 25 | 45 | 161 | 23111.0846 |

Zgodność

Zgodny z RoHS

Zgodny zgodnie z Dyrektywą 2011/65/UE i Dyrektywą 2015/863

Nie zawiera substancji SVHC

Brak substancji SVHC o zawartości powyżej 0,1% mas. – lista SVHC z 27.06.2024.

Nie zawiera substancji Propozycji 65

Nie zawiera substancji z rozporządzenia Proposition 65.

<https://www.P65Warnings.ca.gov/>

Wolny od minerałów konfliktu

Ten produkt nie zawiera żadnych substancji oznaczonych jako „minerały konfliktu”, takich jak tantal, cyna, złoto lub wolfram z Demokratycznej Republiki Konga lub krajów sąsiednich.