

## Uchwyty ręczne • do sworzni mocujących EH 23111.



### Opis produktu

Uchwyt ręczny pozwala na łatwą i szybką obsługę sworznia blokującego pozycjonującego.

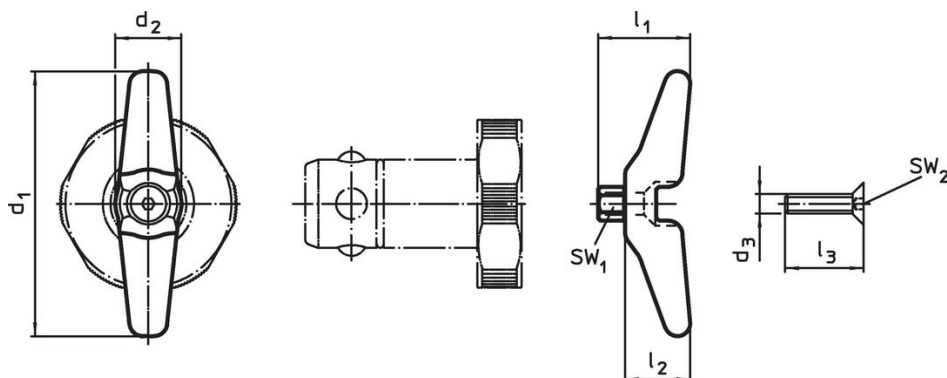
### Materiał

- Stal nierdzewna

### Montaż

Uchwyt ręczny jest mocowany do sworznia blokującego pozycjonującego za pomocą śruby M 4 (śruba dołączona jest do uchwytu).

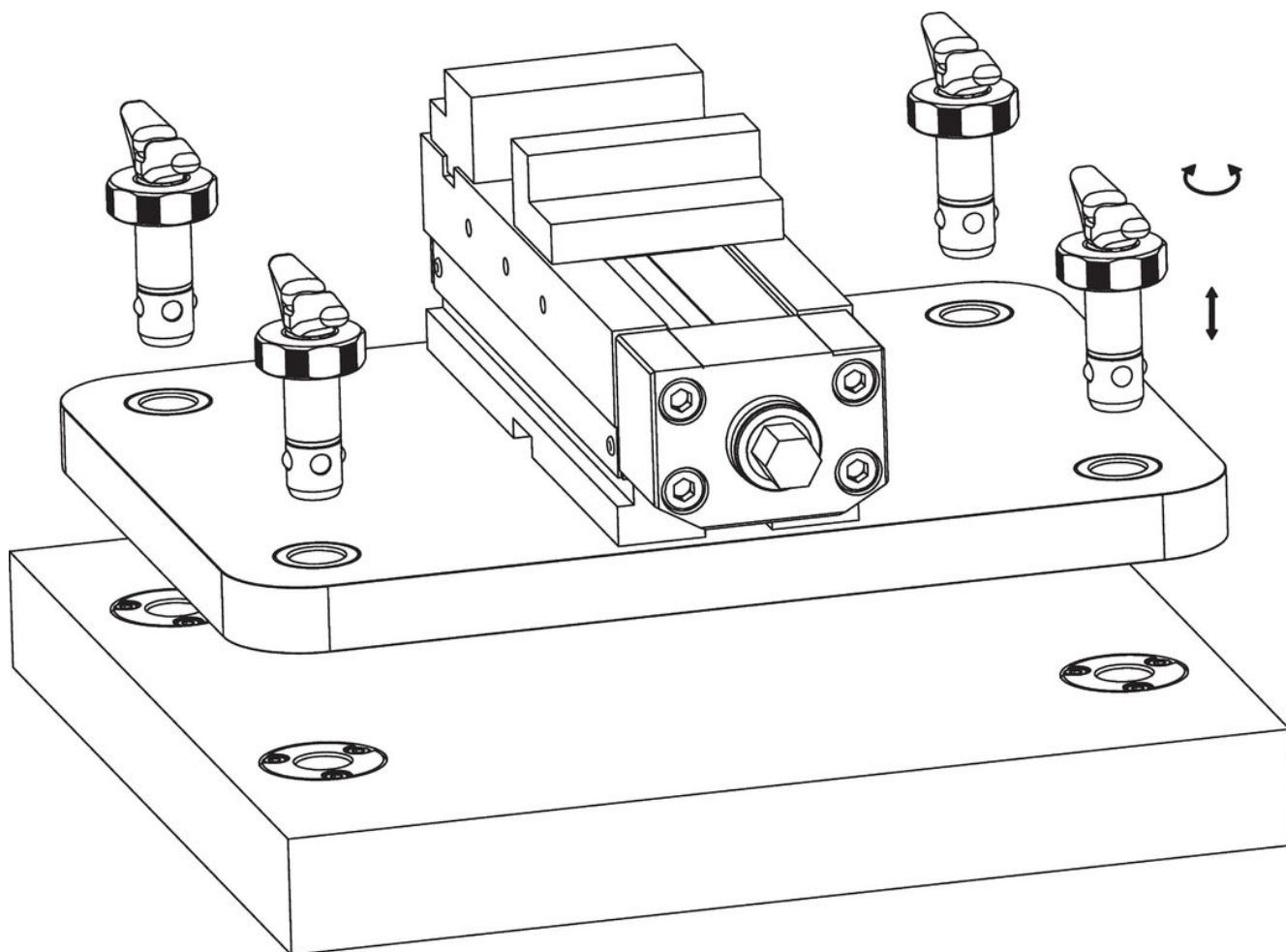
### Rysunek



### Informacje do zamówienia

Do sworzni Ø [mm]	Wymiary						SW <sub>1</sub> [mm]	SW <sub>2</sub> [mm]	🔩 [g]	Nr art.
	d <sub>1</sub>	d <sub>2</sub>	d <sub>3</sub>	l <sub>1</sub>	l <sub>2</sub>	l <sub>3</sub>				
16/20	60	15	M4	20	15	16	6	2,5	48	23111.0900
25/30	80	15	M4	25	20	20	10	2,5	76	23111.0902

## Przykład aplikacji



## Zgodność

### Zgodny z RoHS

Zgodny zgodnie z Dyrektywą 2011/65/UE i Dyrektywą 2015/863

### Nie zawiera substancji SVHC

Brak substancji SVHC o zawartości powyżej 0,1% mas. – lista SVHC z 27.06.2024.

### Nie zawiera substancji Propozycji 65

Nie zawiera substancji z rozporządzenia Proposition 65.  
<https://www.P65Warnings.ca.gov/>

### Wolny od minerałów konfliktu

Ten produkt nie zawiera żadnych substancji oznaczonych jako „minerały konfliktu”, takich jak tantal, cyna, złoto lub wolfram z Demokratycznej Republiki Konga lub krajów sąsiednich.