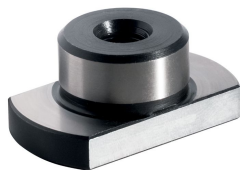


Kamienie ustalające • z ustaleniem cylindrycznym

EH 23110.



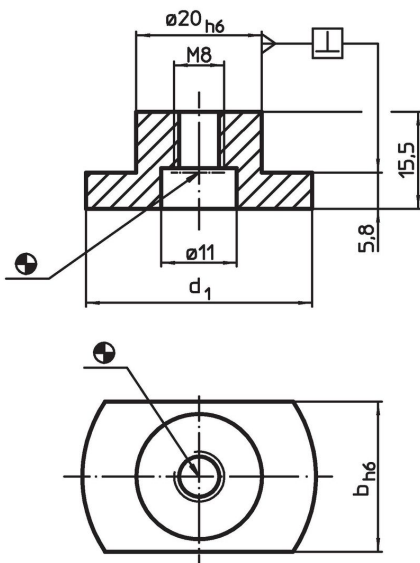
Opis produktu

Do ustawienia i mocowania elementów uchwytowych na paletach lub na paletach z nawierconymi cylindrycznymi otworami.
Mogą zostać osadzone zarówno w otworach, jak i we wpustach.

Materiał

- Stal utwardzana dyspersyjnie, oksydowana, szlifowana

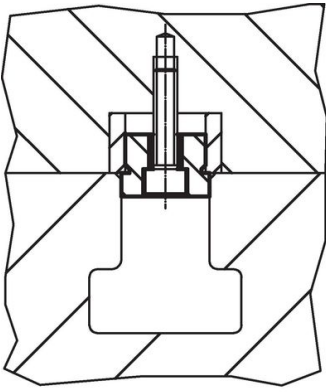
Rysunek



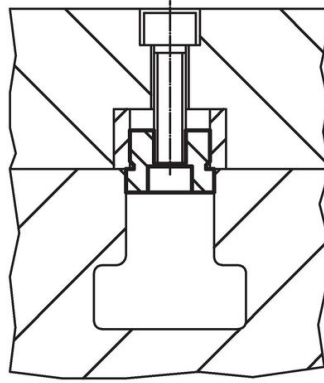
Informacje do zamówienia

Wymiar wpustu maszyny b h6 [mm]	Wymiary d ₁ [mm]	Dla śrub ISO 4762		[g]	Nr art.
		(rysunek 1)	(rysunek 2)		
10	30	M6	M8	28	23110.0110
12	30	M6	M8	30	23110.0112
14	30	M6	M8	33	23110.0114
16	30	M6	M8	36	23110.0116
18	30	M6	M8	45	23110.0118
20	36	M6	M8	45	23110.0120
22	40	M6	M8	54	23110.0122
28	42	M6	M8	65	23110.0128
36	48	M6	M8	86	23110.0136

Przykład aplikacji



Rysunek 1



Rysunek 2

Zgodność

Zgodny z RoHS

Zgodny zgodnie z Dyrektywą 2011/65/UE i Dyrektywą 2015/863

Nie zawiera substancji SVHC

Brak substancji SVHC o zawartości powyżej 0,1% mas. – lista SVHC z 27.06.2024.

Nie zawiera substancji Propozycji 65

Nie zawiera substancji z rozporządzenia Proposition 65.
<https://www.P65Warnings.ca.gov/>

Wolny od minerałów konfliktu

Ten produkt nie zawiera żadnych substancji oznaczonych jako „minerały konfliktu”, takich jak tantal, cyna, złoto lub wolfram z Demokratycznej Republiki Konga lub krajów sąsiednich.