

## Kamienie ustalające

EH 23110.



### Opis produktu

Do ustawienia urządzeń i elementów uchwytych na stołach maszynowych z wpustami teowymi wg DIN 650.

### Material

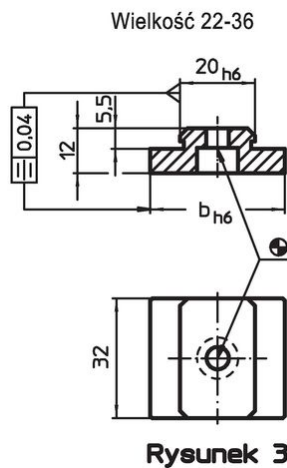
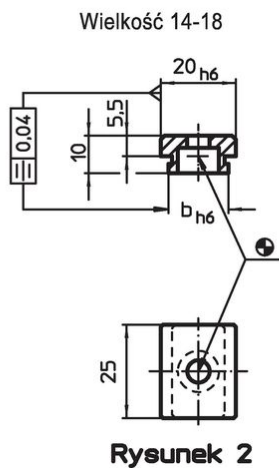
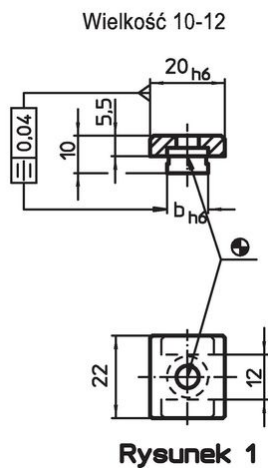
- Stal utwardzana dyspersyjnie, oksydowana, szlifowana

### Więcej informacji

### Referencje

Rozmiar 20 patrz 23130.0020.

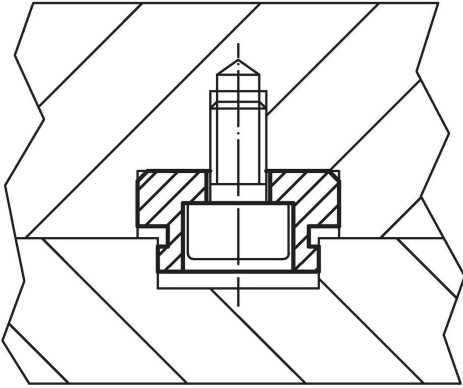
### Rysunek



### Informacje do zamówienia

Wymiar wpustu maszyny b h6 [mm]	Dla śrub ISO 4762 [mm]	 [g]	Nr art.
<b>wielkość 10-12 – rysunek 1</b>			
10	M6	19	23110.0010
12	M6	20	23110.0012
<b>wielkość 14-18 – rysunek 2</b>			
14	M6	28	23110.0014
16	M6	30	23110.0016
18	M6	32	23110.0018
<b>wielkość 22-36 – rysunek 3</b>			
22	M6	58	23110.0022
24	M6	63	23110.0024
28	M6	68	23110.0028
36	M6	81	23110.0036

## Przykład aplikacji



## Zgodność

### Zgodny z RoHS

Zgodny zgodnie z Dyrektywą 2011/65/UE i Dyrektywą 2015/863

### Nie zawiera substancji SVHC

Brak substancji SVHC o zawartości powyżej 0,1% mas. – lista SVHC z 27.06.2024.

### Nie zawiera substancji Propozycji 65

Nie zawiera substancji z rozporządzenia Proposition 65.

<https://www.P65Warnings.ca.gov/>

### Wolny od minerałów konfliktu

Ten produkt nie zawiera żadnych substancji oznaczonych jako „minerały konfliktu”, takich jak tantal, cyna, złoto lub wolfram z Demokratycznej Republiki Konga lub krajów sąsiednich.