

## Nakrętki z kołnierzem i panewką stożkową

EH 23080.



### Opis produktu

Dzięki kombinacji nakrętki mocującej i stożkowego gniazda można skompensować nierównoległe powierzchnie mocujące.

Nakrętka mocująca z gniazdem stożkowym jest elementem składającym się z nakrętki mocującej i gniazda stożkowego o następujących zaletach/właściwościach:

- niezawodność
- zabezpieczenie przed dekompletacją
- szybki i sprawny montaż
- uproszczone przechowywanie
- zakres obrotu max. 3°

### Materiał

#### Panewka stożkowa

- Stal ulepszona cieplnie, oksydowana

#### Nakrętka

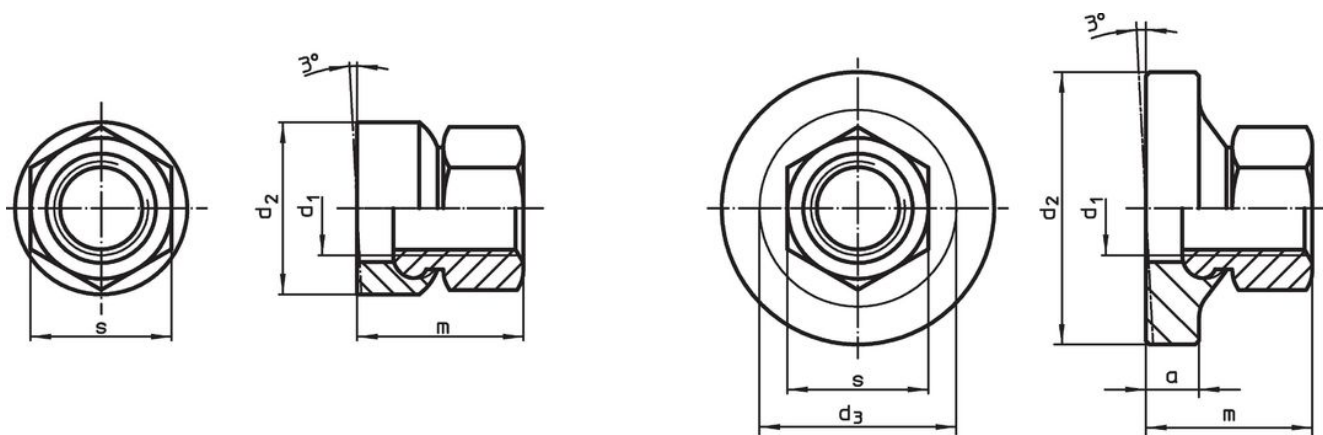
- Stal ulepszona cieplnie, oksydowana

### Więcej informacji

#### Referencje

Momenty obrotowe dociągające i wytrzymałości, patrz załącznik - Dane techniczne -


### Rysunek



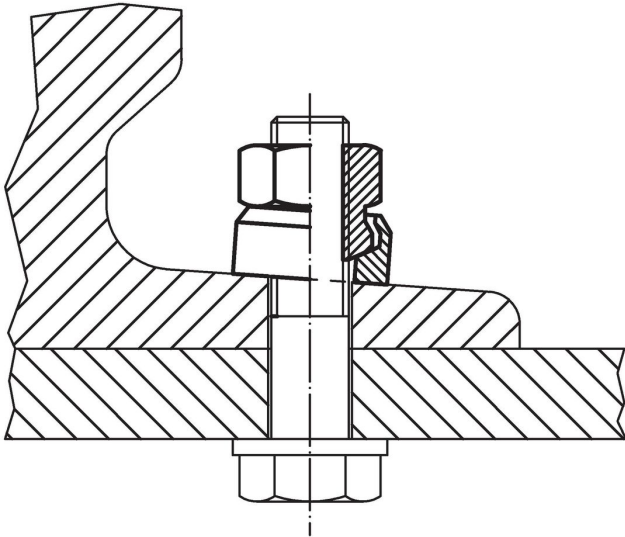
rysunek 1

rysunek 2

### Informacje do zamówienia

d <sub>1</sub>	a	Wymiary			d <sub>3</sub>	m	s		Nr art.
		d <sub>2</sub>			~				
		[mm]					[mm]	[g]	
<b>o małej powierzchni – rysunek 1</b>									
M 8	–	17	–	–	14,0	13	13	13	23080.0508
M10	–	21	–	–	17,5	16	24	24	23080.0510
M12	–	24	–	–	21,5	18	37	37	23080.0512
M16	–	30	–	–	28,0	24	73	73	23080.0516
M20	–	36	–	–	35,0	30	141	141	23080.0520
M24	–	44	–	–	42,5	36	259	259	23080.0524
M30	–	55	–	–	56,0	46	544	544	23080.0530
<b>o dużej powierzchni – rysunek 2</b>									
M 8	4,0	24	–	17,8	14,0	13	20	20	23080.0608
M10	5,5	30	–	21,2	17,5	16	39	39	23080.0610
M12	7,0	36	–	25,2	21,5	18	68	68	23080.0612
M16	8,0	44	–	30,9	28,0	24	124	124	23080.0616
M20	9,5	50	–	39,9	35,0	30	213	213	23080.0620
M24	11,0	60	–	49,6	42,5	36	378	378	23080.0624
M30	14,0	68	–	61,3	56,0	46	691	691	23080.0630

Przykład aplikacji



Zgodność

Dla szczegółowych informacji dot. zgodności należy wybrać pożądany numer towaru.