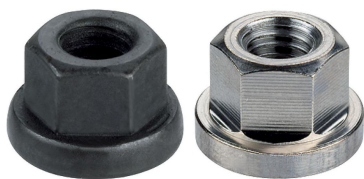


Nakrętki z kołnierzem • DIN 6331 (wysokość 1,5 d) EH 23080.



Opis produktu

Nakrętki kołnierzowe (wieńcowe) produkowane są zgodnie z normą DIN 6331.

Materiał

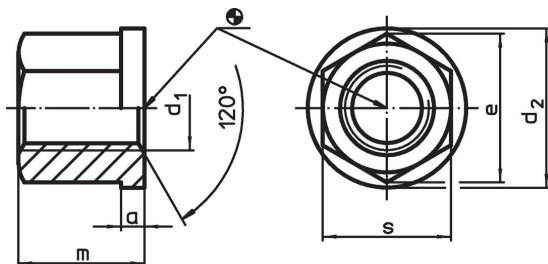
- Stal ulepszona cieplnie, uszlachetniona, jakość 10, fosforowana
- Stal nierdzewna 1.4305

Więcej informacji

Referencje

Momenty obrotowe dociągające i wytrzymałości, patrz załącznik - Dane techniczne -

Rysunek



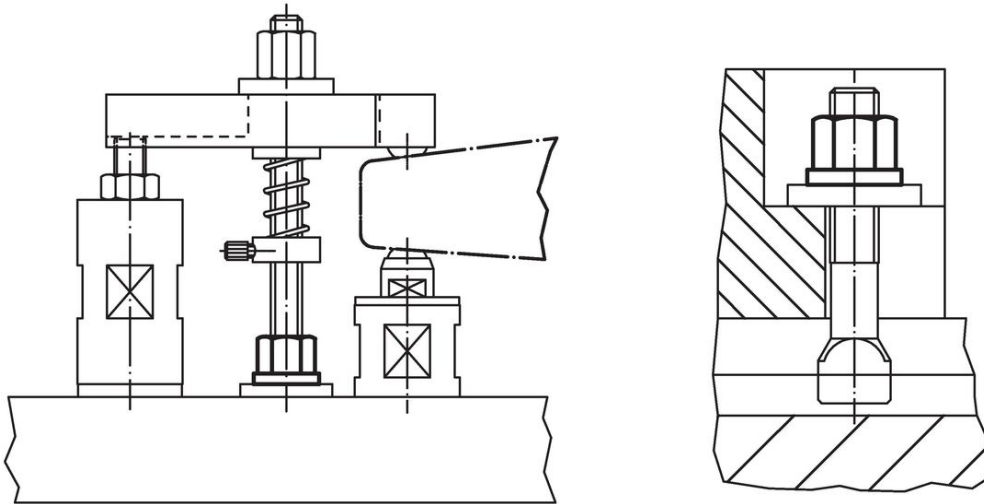
Informacje do zamówienia

d ₁	a	Wymiary				m	s	[g]	Nr art.
		d ₂	e	[mm]					
Stal ulepszana cieplnie									
M 6	3,0	14	11,5		9	10	5,4	23080.0006	
M 8	3,5	18	15,0		12	13	12,0	23080.0008	
M10	4,0	22	18,5		15	16	22,0	23080.0010	
M12	4,0	25	20,8		18	18	30,0	23080.0012	
M14	4,5	28	24,2		21	21	47,0	23080.0014 ¹⁾	
M16	5,0	31	27,7		24	24	67,0	23080.0016	
M18	5,5	34	31,2		27	27	97,0	23080.0018 ¹⁾	
M20	6,0	37	34,6		30	30	129,0	23080.0020	
M22	6,0	40	39,3		33	34	179,0	23080.0022 ¹⁾	
M24	6,0	45	41,6		36	36	213,0	23080.0024	
M30	8,0	58	53,1		45	46	468,0	23080.0030	
M36	10,0	68	63,5		54	55	783,0	23080.0036	
Stal nierdzewna									
M 8	3,5	18	15,0		12	13	12,0	23080.0108 ²⁾	
M10	4,0	22	18,5		15	17	25,0	23080.0110 ²⁾	
M12	4,0	25	20,8		18	19	36,0	23080.0112 ²⁾	
M16	5,0	31	27,7		24	24	67,0	23080.0116 ²⁾	
M20	6,0	37	34,6		30	30	129,0	23080.0120 ²⁾	

¹⁾ Wymiar nie jest ujęty w normie DIN.

²⁾ Wymiar nie jest ujęty w normie DIN

Przykład aplikacji



Zgodność

Dla szczegółowych informacji dot. zgodności należy wybrać pożądany numer towaru.