

## Podkładki dystansowe • DIN 6340 ulepszone cieplnie EH 23060.



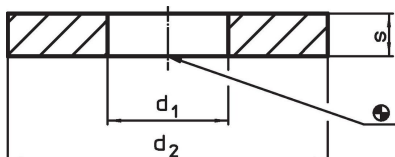
### Opis produktu

Obrobione cieplnie podkładki dystansowe (podkładki) są produkowane zgodnie z DIN 6340.

### Materiał

- Stal ulepszana cieplnie, uszlachetniona, tłoczona, cięta mechanicznie, fosforanowana

### Rysunek

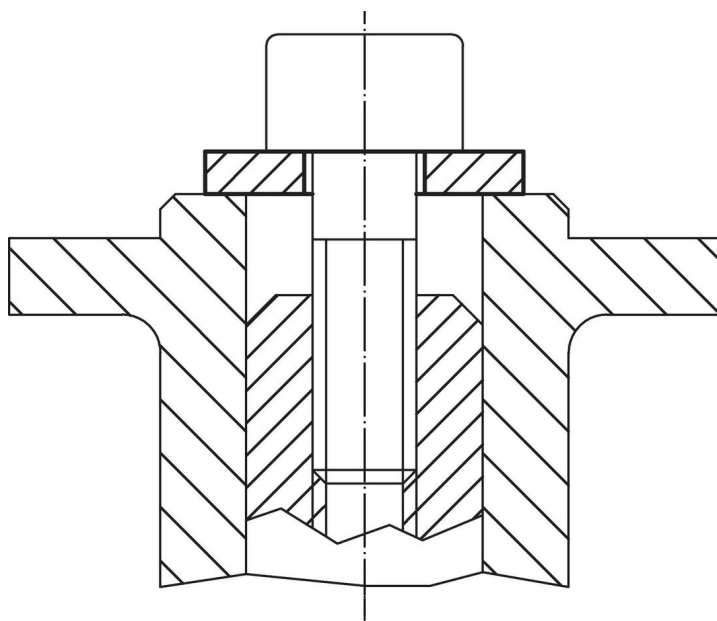


### Informacje do zamówienia

d <sub>1</sub>	Wymiary		s	Dla śrub [mm]	[g]	Nr art.
	d <sub>2</sub>	[mm]				
6,4	17		3	M 6	3,8	23060.0006
8,4	23		4	M 8	9,8	23060.0008
10,5	28		4	M10	15,0	23060.0010
13,0	35		5	M12	28,0	23060.0012
15,0	40		5	M14	40,0	23060.0014 <sup>1)</sup>
17,0	45		6	M16	55,0	23060.0016
19,0	45		6	M18	53,0	23060.0018 <sup>1)</sup>
21,0	50		6	M20	65,0	23060.0020
23,0	50		8	M22	86,0	23060.0022 <sup>1)</sup>
25,0	60		8	M24	122,0	23060.0024
31,0	68		10	M30	199,0	23060.0030
38,0	80		12	M36	360,0	23060.0036 <sup>1)</sup>

<sup>1)</sup> Wymiar nie jest ujęty w normie DIN.

### Przykład aplikacji



## Zgodność

### Zgodny z RoHS

Zgodny zgodnie z Dyrektywą 2011/65/UE i Dyrektywą 2015/863

### Nie zawiera substancji SVHC

Brak substancji SVHC o zawartości powyżej 0,1% mas. – lista SVHC z 23.01.2024.

### Nie zawiera substancji Propozycji 65

Nie zawiera substancji z rozporządzenia Proposition 65.

<https://www.P65Warnings.ca.gov/>

### Wolny od minerałów konfliktu

Ten produkt nie zawiera żadnych substancji oznaczonych jako „minerały konfliktu”, takich jak tantal, cyna, złoto lub wolfram z Demokratycznej Republiki Konga lub krajów sąsiednich.